

# ŘADA AL

## PONORNÁ ČERPADLA ODPADNÍCH VOD



VÝKON: 0.4 ÷ 7.5 [kW]

MAX. DOPRAVNÍ VÝŠKA: 38 [m]

MAX. PRŮTOK: 126 [m<sup>3</sup>/hod]



### ■ ZNAČENÍ ČERPADEL

Příklad 1 : **AL** - **05** **N**  
Typ Výkon [HP] Varianta

Příklad 2 : **AL** - **2** **1** **N** **F**  
Typ Výtł. hrdlo ["] Výkon [HP] Varianta Plovák

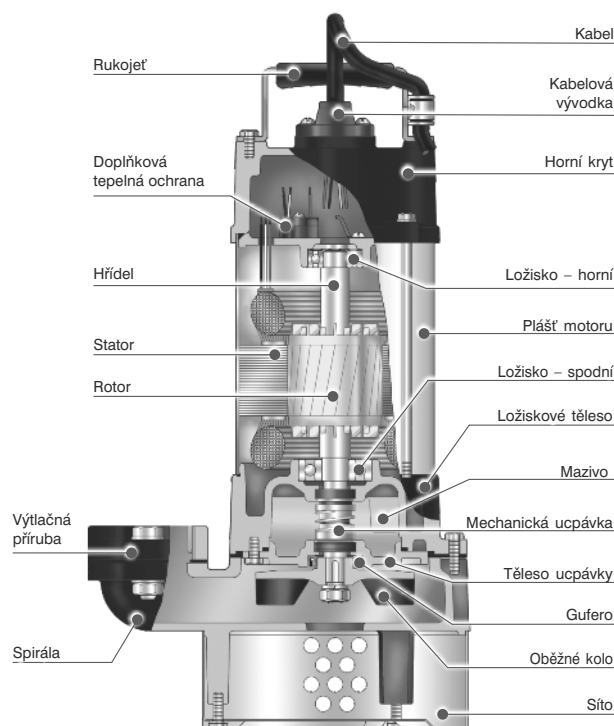
Příklad 3 : **80** **AL** **2** **1.5**  
Výtł. hrdlo [mm] Typ Počet pólů Výkon [kW]

### ■ VLASTNOSTI

- ▶ Elektromotory suché konstrukce jsou vyráběny za velmi přísných postupů kontroly kvality. Jsou tak zajištěny výborné izolační vlastnosti, stabilní charakteristiky a nejvyšší účinnost. Rotor a vinutí statoru jsou impregnovány pryskyřicí a během výrobního procesu vytvrzeny v pecích.
- ▶ Standardní příslušenství: kabel a kabelová vývodka zalitá epoxidovou pryskyřicí, doplňková tepelná ochrana (bimetal), dvojitá mechanická ucpávka chlazená a mazaná olejem, doplňkové těsnění ze strany media – gufero.
- ▶ Čerpadla mohou být vybavena systémem spouštěcího zařízení.
- ▶ Profesionální výroba a montáž, častá mezioperační a důkladná výstupní kontrola jsou zárukou nejvyšší kvality čerpadel HCP.

### ■ POUŽITÍ

- ▶ Odvodnění základů, suterénů, sklepů a jiných prostor s nahromaděnou vodou. Úprava vody. Vypouštění rybníků, bazénů a nádrží. Odvádění povodňových vod a vod ve všech průmyslových oblastech.



# LEHKÁ ŘADA PONORNÝCH ČERPADEL ODPADNÍCH VOD AL-05N • AL-05LN • AL-21N • AL-31N

## TECHNICKÉ PARAMETRY

Výtlač [mm]		50 • 80	
Čerpaná kapalina	Teplota • pHmax	0 ÷ 40 °C • 6 ÷ 9	
	Charakter	Odpadní voda	
	Max. ponor	30 m	
Čerpadlo	Konstrukce	Oběžné kolo	Otevřené
		Mechanická ucpávka	Dvojitá mechanická ucpávka
		Ložiska	Kuličková ložiska
	Materiál	Horní kryt	Šedá litina ČSN 422420
		Spirála	Šedá litina ČSN 422420
		Oběžné kolo	Šedá litina ČSN 422420 (PA - AL-05N)
	Mechanická ucpávka	Uhlík / keramika	
Motor	Typ • Krytí	Suchý motor • IP 68	
	Počet pólů	2P	
	Izolace • Frekvence	Třída B • 50 Hz	
	Fáze • Napětí	1F / 3F • 230 / 400 V	
	Automatické odpojení	Doplňková tepelná ochrana (AL05N - termostat)	
	Materiál	Plášť motoru	Nerez ČSN 17240
		Hlavní hřídel	Nerez ČSN 17021
Kabel • Délka		H07 RNF • 10 m	



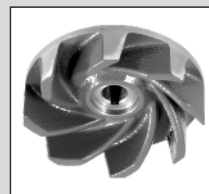
AL-05N

AL-05LNF • AL-21NF

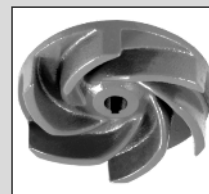
AL-31N



Otevřené oběžné kolo (PA) AL-05N



Otevřené oběžné kolo AL-05LNF

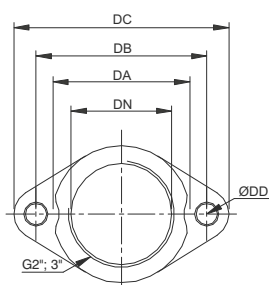


Otevřené oběžné kolo AL-21N • AL-31N

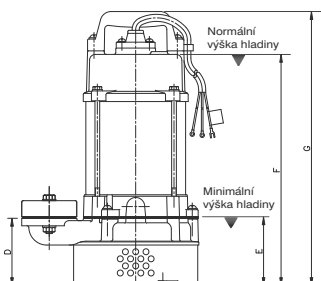
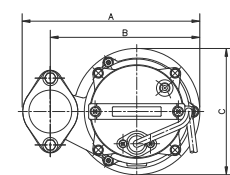
Typ	Výkon motoru [kW]	Výtačné hrdlo [mm]	Jmenovité parametry		Maximální parametry		Průchodnost [mm]	Hmotnost		Fáze Napětí	Plovák*			
			Dopr. výška [m]	Průtok [m³/h]	Dopr. výška [m]	Průtok [m³/h]		1Ø [kg]	3Ø [kg]		230V	400V	230V	400V
AL-05N(F)	0.4	50	8	6	11.5	14.4	7.5	14	13	Proud [A]	2.8	1.2	ano	ano
AL-05LN(F)	0.4	50	7	9	10.5	18	8	16	15		3.3	1.3	ano	ano
AL-21N(F)	0.75	50	10	10.8	15	22.8	10	17	16		5.2	1.9	ano	ano
AL-31N(F)	0.75	80	6.5	18	12	36	10	19	18		5.2	1.9	ano	ano

\* varianta čerpadla s plovákem – v typovém značení – F

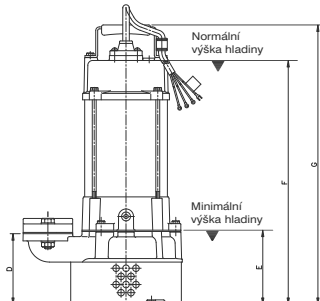
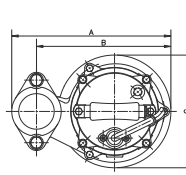
## PŘÍRUBA



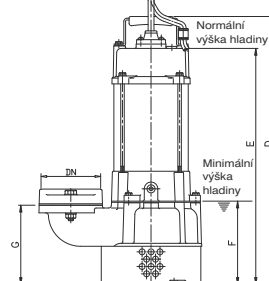
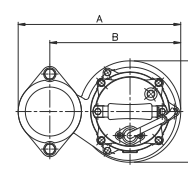
## ROZMĚRY



AL-05N



AL-05LNF • AL-21NF

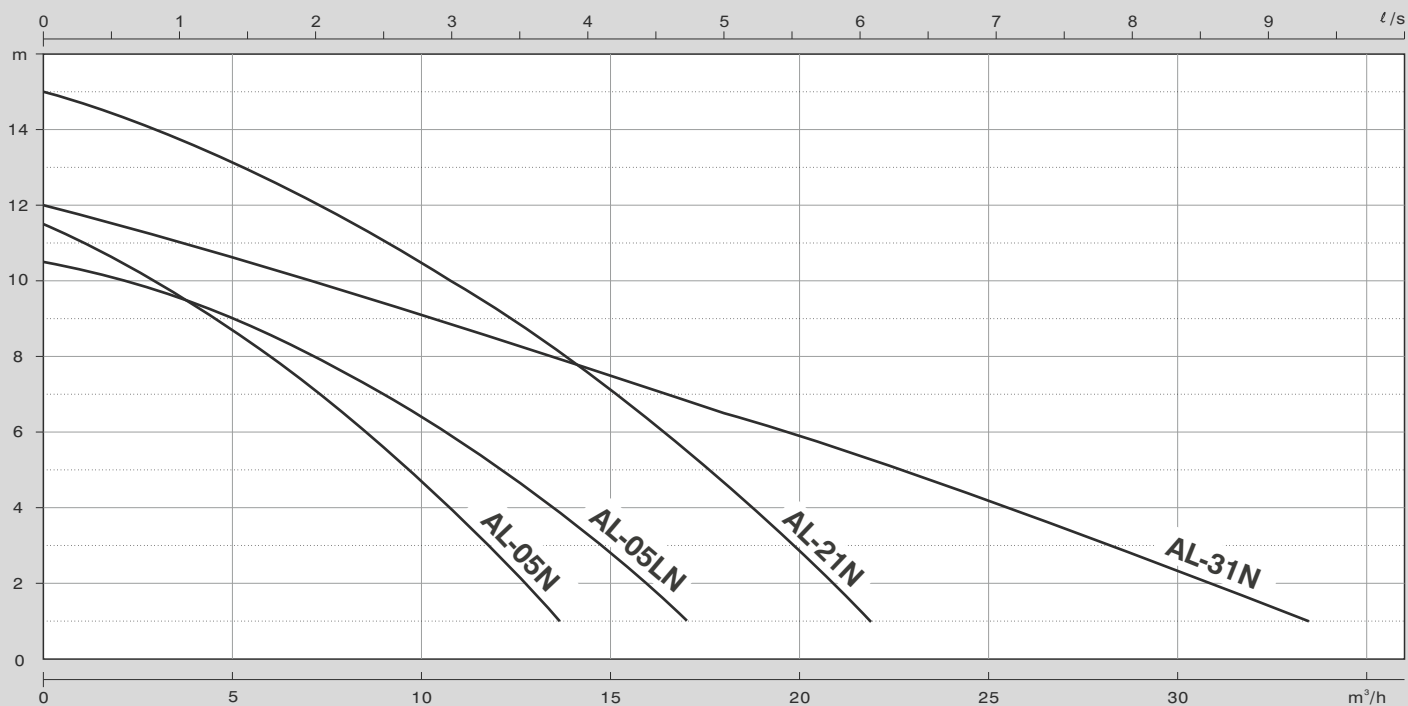


AL-31N

Typ	Rozměry [mm]				
	DN	DA	DB	DC	DD
AL-05N	50	72	84	105	9.5
AL-05LN	50	77	96	121	12
AL-21N	50	77	96	121	12
AL-31N	80	109	130	155	12

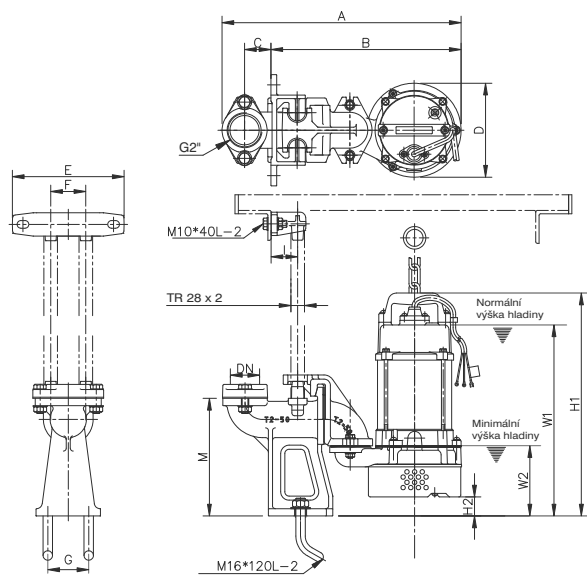
Typ	Rozměry [mm]							
	DN	A	B	C	D	E	F	G
AL-05N	50	227	191	161	86	88	294	349
AL-05LN	50	245	207	173	109	100	375	430
AL-21N	50	245	207	173	109	100	375	430
AL-31N	80	278	224	173	457	403	142	135

## ■ KŘIVKY VÝKONU



Typ	Q [m³/h]	3	6	9	12	15	18	24	30
AL-05N	H [m]	10.0	8.0	5.6	2.8				
AL-05LN		9.8	8.6	7.0	5.1	2.8			
AL-21N		14.0	12.6	11.0	9.2	7.1	4.6		
AL-31N		11.2	10.3	9.4	8.4	7.4	6.5	4.5	2.3

## ■ SPOUŠTĚCÍ ZAŘÍZENÍ – ROZMĚRY



AL-05N • AL-05LN • AL-21N : T2-50

Typ	Rozměry [mm]													
	DN	A	B	C	D	E	F	G	I	M	W1	W2	H1	H2
AL-05N	50	409	325	45	161	190	60	70	45	201	327	121	382	33
AL-05LN	50	425	342	45	173	190	60	70	45	201	385	110	439	9.5
AL-21N	50	425	342	45	173	190	60	70	45	201	385	110	439	9.5
AL-31N	nemá spouštěcí zařízení													

# LEHKÁ ŘADA PONORNÝCH ČERPADEL ODPADNÍCH VOD AL-32N • AL-23N • AL-33N • AL-43N

## TECHNICKÉ PARAMETRY

Výtlač [mm]		50 • 80 • 100	
Čerpaná kapalina	Teplota • pHmax	0 ÷ 40 °C • 6 ÷ 9	
	Charakter	Odpadní voda	
	Max. ponor	30 m	
Čerpadlo	Konstrukce	Oběžné kolo	Otevřené • Zavřené (AL-43)
		Mechanická ucpávka	Dvojitá mechanická ucpávka
		Ložiska	Kuličková ložiska
	Materiál	Horní kryt	Šedá litina ČSN 422420
		Sací víko	Šedá litina ČSN 422420
		Spirála	Šedá litina ČSN 422420
		Oběžné kolo	Šedá litina ČSN 422420
		Mechanická ucpávka	uhlík / keramika
Motor	Typ • Krytí	Suchý motor • IP 68	
	Počet pólů	2P	
	Izolace • Frekvence	Třída B • 50 Hz	
	Fáze • Napětí	3F • 400 V	
	Automatické odpojení	Doplňková tepelná ochrana	
	Materiál	Plášť motoru	Nerez ČSN 17240
		Hlavní hřídel	Nerez ČSN 17020
Kabel • Délka		H07 RNF • 10 m	



AL-23N

AL-32NF • AL-33NF

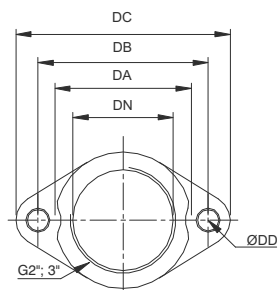
AL-43N

Otevřené oběžné kolo  
AL-23N • AL-32N • AL-33NZavřené oběžné kolo  
AL-43N

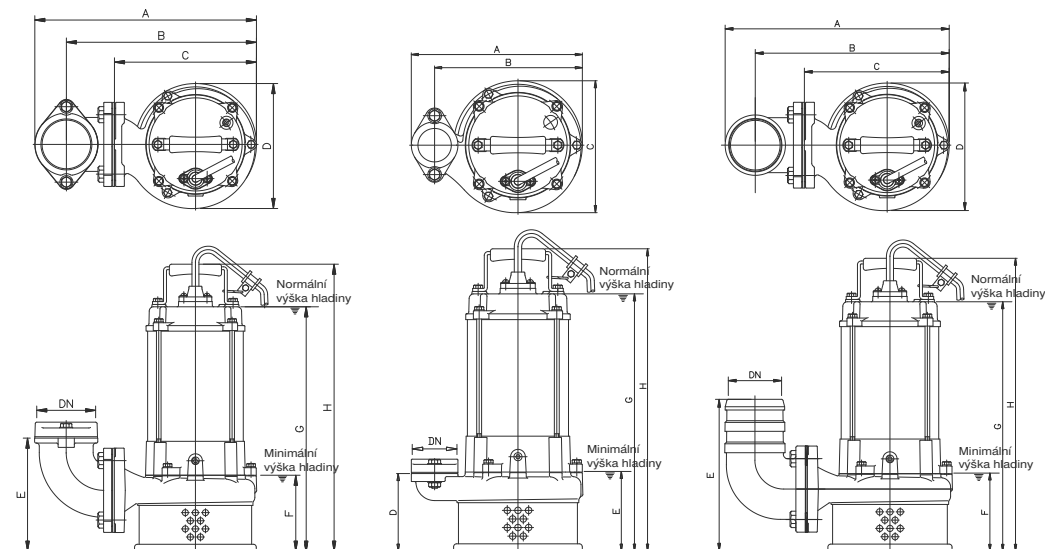
Typ	Výkon motoru [kW]	Výtlačné hrdlo [mm]	Jmenovité parametry		Maximální parametry		Průchodnost [mm]	Hmotnost [kg]	Fáze Napětí	3Ø 400V	Plovák* 400V	
			Dopr. výška [m]	Průtok [m³/h]	Dopr. výška [m]	Průtok [m³/h]						
AL-32N(F)	1.5	80	12	24	21	45	10.5	37	Proud [A]	3.5	ano	
AL-23N(F)	2.2	50	24.5	12	29	36	10.5	33			5.0	ano
AL-33N(F)	2.2	80	16	24	25	48	10.5	38			5.0	ano
AL-43N(F)	2.2	100	10	42	21	66	10.5	39			5.0	ano

\* varianta čerpadla s plovákem – v typovém značení – F

## PŘÍRUBA



## ROZMĚRY



AL-32N • AL-33N

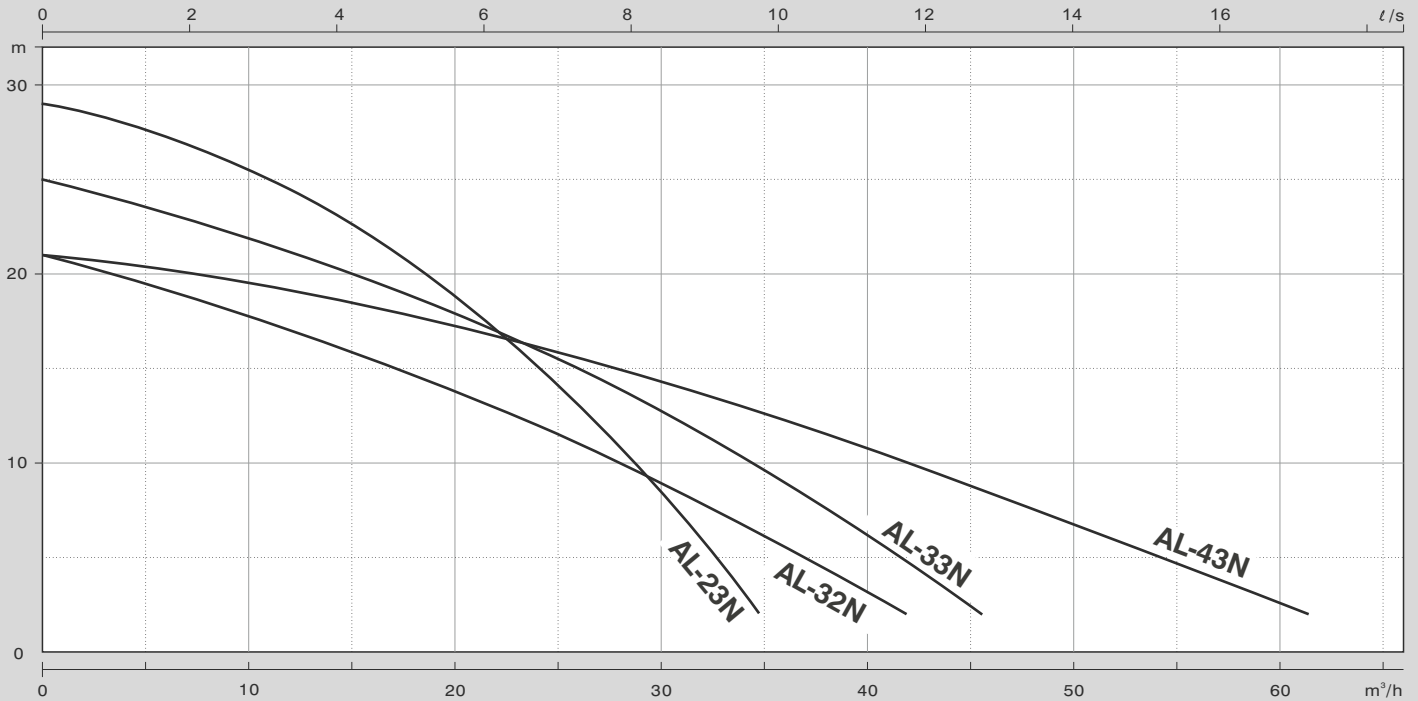
AL-23N

AL-43N

Typ	Rozměry [mm]					
	DN	DA	DB	DC	DD	Diry
AL-32N	80	109	130	155	12	2
AL-23N	50	77	96	121	12	2
AL-33N	80	109	130	155	12	2
AL-43N	100					

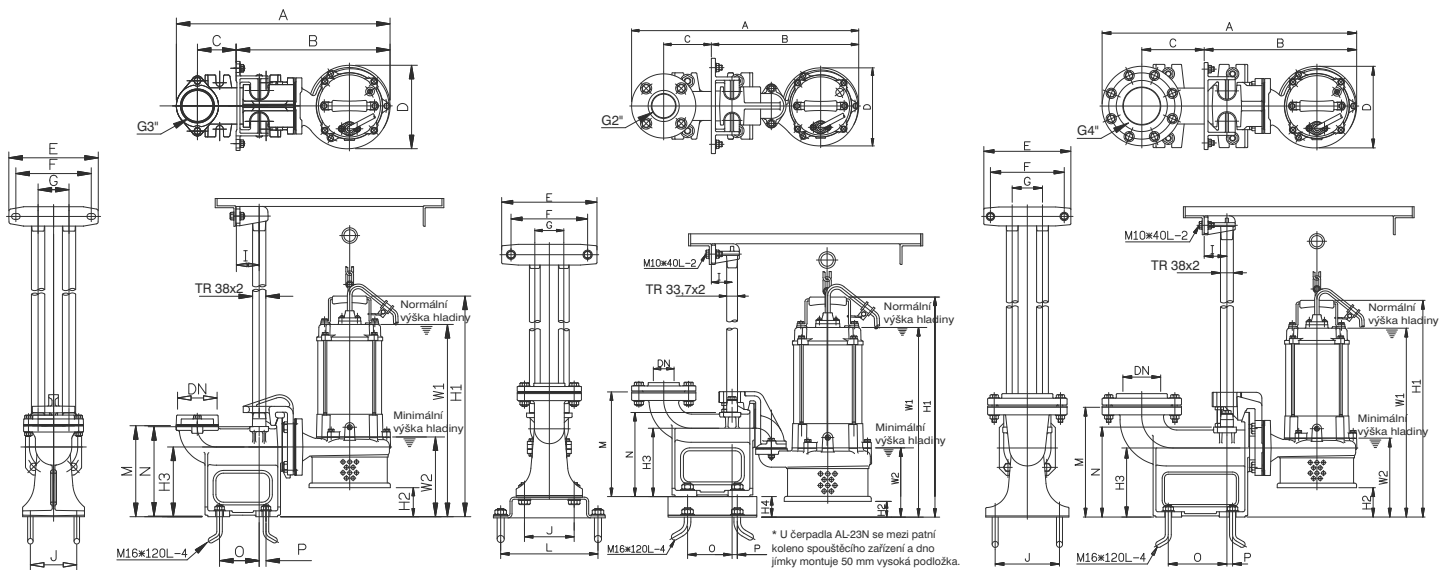
Typ	Rozměry [mm]								
	DN	A	B	C	D	E	F	G	H
AL-32N	80	385	328	216	247	195	132	422	485
AL-23N	50	280	242	216	128	130		420	493
AL-33N	80	385	328	246	216	195	132	422	495
AL-43N	100	385	333	246	216	256	130	422	495

## ■ KŘIVKY VÝKONU



Typ	Q [m³/h]	6	12	24	30	36	42	48	60
AL-32N	H [m]	19.1	17.0	12.0	9.1	5.8	2.0		
AL-23N		27.2	24.4	13.1	8.4				
AL-33N		23.2	21.2	16.0	12.8	9.0	2.6		
AL-43N		20.2	19.1	16.1	14.3	12.3	10.0	7.5	2.6

## ■ SPOUŠTĚCÍ ZAŘÍZENÍ - ROZMĚRY



AL-32N • AL-33N : T2-80

AL-23N : T50E + podložka TE5

AL-43N : T100/80

Typ	Rozměry [mm]																				
	DN	A	B	C	D	E	F	G	I	J	L	M	N	O	P	W1	W2	H1	H2	H3	H4
AL-32N	80	553	393	100	216	230	195	80	60	120	235	233	103	18	487	206	561	76	180		
AL-23N	50	574	391	105	216	215	180	70	50	120	235	240	202	108	12	458	168	532	39	165	50
AL-33N	80	553	393	100	216	230	195	80	60	120	235	233	103	18	497	206	571	76	180		
AL-43N	100	621	398	130	216	230	195	80	60	150	285	233	135	15	494	204	568	73	185		

# TĚŽKÁ ŘADA PONORNÝCH ČERPADEL ODPADNÍCH VOD

## 50AL21.5 • 50AL22.2 • 80AL21.5 • 80AL22.2 • 80AL23.7A • 100AL25.5A • 100AL27.5A

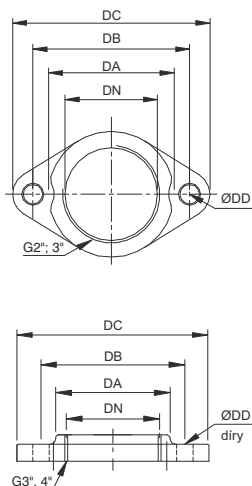
### TECHNICKÉ PARAMETRY

Výtlač [mm]		50 • 80 • 100		
Čerpaná kapalina	Teplota • pHmax	0 ÷ 40 °C • 6 ÷ 9		
	Charakter	Odpadní voda		
Max. ponor		30 m		
Čerpadlo	Konstrukce	Oběžné kolo	Otevřené	
		Mechan. ucpávka	Typ	Dvojitá mechanická ucpávka
			WD	Detektor průsaku vody do ucpávkového prostoru
	Ložiska	Kuličková ložiska		
	Materiál	Horní kryt	Šedá litina ČSN 422420	
		Sací víko	Šedá litina ČSN 422420	
		Spirála	Šedá litina ČSN 422420	
Oběžné kolo		Šedá litina ČSN 422420		
Mech. ucpávka		Uhlík / keramika		
Motor	Typ • Krytí	Suchý motor • IP 68		
	Počet pólů	2P		
	Izolace • Frekvence	Třída B [3.7; 5.5; 7.5 kW třída F] • 50 Hz		
	Fáze • Napětí	3F • 400 V		
	Automatické odpojení	Doplňková tepelná ochrana		
	Materiál	Plášť motoru	Šedá litina ČSN 422420	
		Hlavní hřídel	Nerez ČSN 17020 [5.5; 7.5 kW ČSN 17023]	
Kabel • Délka		H07 RNF • 15 m • 2 kabely – silový, signalizační (WD detektor)		

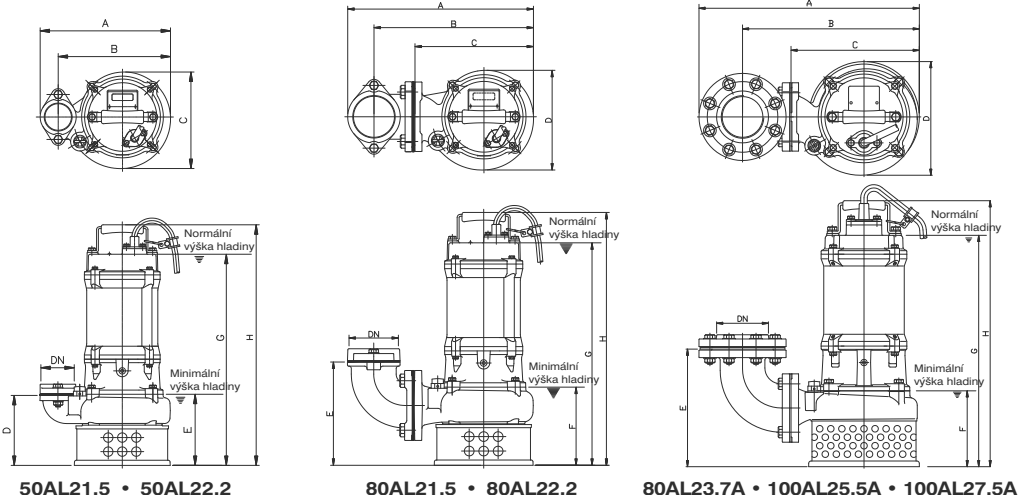


Typ	Výkon motoru [kW]	Výtláčné hrdlo [mm]	Jmenovité parametry		Maximální parametry		Průchodnost [mm]	Hmotnost [kg]	Fáze Napětí	3Ø	Plovák
			Dopr. výška [m]	Průtok [m³/h]	Dopr. výška [m]	Průtok [m³/h]					
50AL21.5	1.5	50	12.0	24	19.5	42	20	32	Proud [A]	400V	ne
50AL22.2	2.2	50	18.0	24	24.5	48	20	35		3.5	ne
80AL21.5	1.5	80	8.0	36	15	66	20	37		3.5	ne
80AL22.2	2.2	80	12.0	36	19	72	20	40		5.0	ne
80AL23.7A	3.7	80	20.5	36	28.5	84	20	49		8.2	ne
100AL25.5A	5.5	100	21.5	60	35	120	20	75		11.3	ne
100AL27.5A	7.5	100	28.0	60	41.5	123	20	81		14.5	ne

### PŘÍRUBA



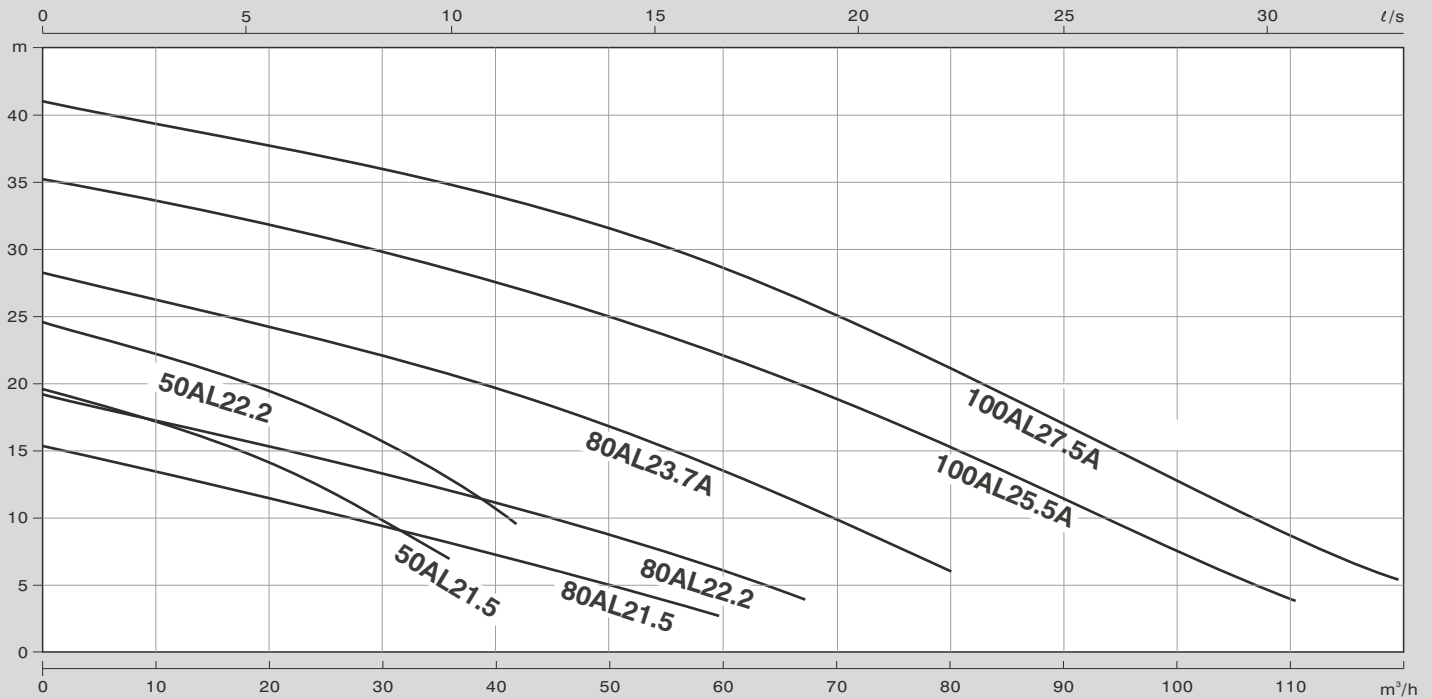
### ROZMĚRY



Typ	Rozměry [mm]						
	DN	DA	DB	DC	DD	Díry	
50AL21.5	50	77	96	121	12	2	
50AL22.5	50	77	96	121	12	2	
80AL21.5	80	109	130	155	12	2	
80AL22.2	80	109	130	155	12	2	
80AL23.7A	80	110	150	185	15	8	
100AL25.5A	100	136	175	210	15	8	
100AL27.5A	100	136	175	210	15	8	

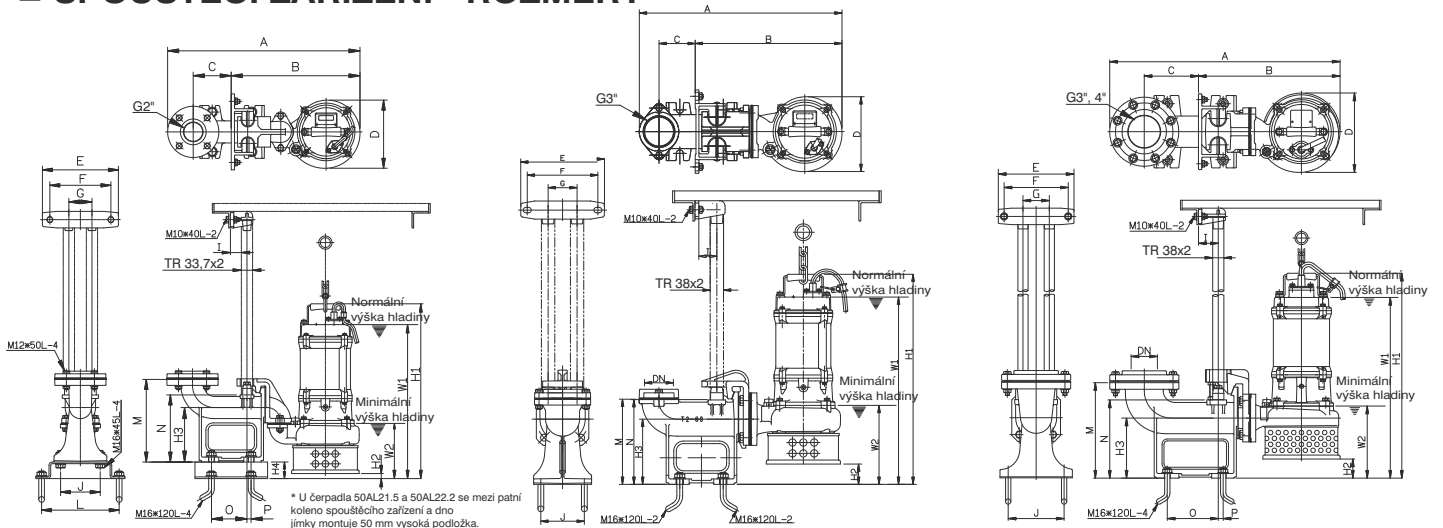
Typ	Rozměry [mm]								
	DN	A	B	C	D	E	F	G	H
50AL21.5	50	279	241	213	150	150	/	451	514
50AL22.5	50	279	241	213	150	150		451	514
80AL21.5	80	385	333	247	207	214	160	461	524
80AL22.2	80	385	333	247	207	214	160	461	524
80AL23.7A	80	473	381	278	242	255	176	510	578
100AL25.5A	100	564	454	342	291	281	198	590	689
100AL27.5A	100	564	454	342	291	281	198	590	689

## ■ KŘIVKY VÝKONU



Typ	6	12	18	24	36	48	60	66	72	84	96	108	120
50AL21.5	18.2	16.7	14.9	12.6	6.9								
50AL22.2	23.0	21.8	20.0	18.0	13.0								
80AL21.5	14.2	13.1	11.9	10.7	8.3	5.5	2.7						
80AL22.2	18.0	16.8	15.5	14.5	11.9	9.3	6.0	4.5					
80AL23.7A	26.9	25.8	24.5	23.4	20.7	17.3	13.6	11.4	9.3				
100AL25.5A	34.1	33.2	32.2	31.0	28.7	25.7	22.1	20.2	18.2	14.0	9.2	4.9	
100AL27.5A	40.0	39.0	38.0	36.9	34.8	32.2	28.6	26.5	24.3	19.7	14.5	9.8	5.2

## ■ SPOUŠTĚCÍ ZAŘÍZENÍ - ROZMĚRY



50AL21.5 • 50AL22.2 : T50E + podložka TE5

80AL21.5 • 80AL22.2 : T2-80

80AL23.7A : T80D • 100AL25.5A • 100AL27.5A : T80/100

Typ	Rozměry [mm]																				
	DN	A	B	C	D	E	F	G	I	J	L	M	N	O	P	W1	W2	H1	H2	H3	H4
50AL21.5	50	573	390	105	213	215	185	70	50	120	235	240	202	108	12	466	167	529	15	165	50
50AL22.2	50	573	390	105	213	215	185	70	50	120	235	240	202	108	12	466	167	529	15	165	50
80AL21.5	80	560	410	100	207	230	195	80	50	120		235	233	103	18	521	220	584	60	180	
80AL22.2	80	560	410	100	207	230	195	80	50	120		235	233	103	18	521	220	584	60	185	
80AL23.7A	80	653	430	130	242	230	195	80	60	150		280	233	135	15	560	226	628	50	185	
100AL25.5A	100	749	494	150	291	230	195	80	60	170		285	233	155	15	620	228	719	30	185	
100AL27.5A	100	749	494	150	291	230	195	80	60	170		285	233	155	15	620	228	719	30	185	



[www.cerpadla-hcp.cz](http://www.cerpadla-hcp.cz)  
[www.kalove-cerpadlo.cz](http://www.kalove-cerpadlo.cz)  
[www.cerpadla-hcp.sk](http://www.cerpadla-hcp.sk)  
[www.kalova-cerpadla.sk](http://www.kalova-cerpadla.sk)

Distributor: