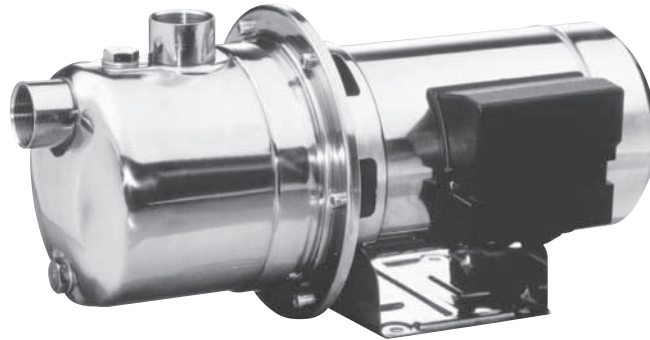


Samonasávací čerpadla vyrobená z nerezové oceli AISI 304 jsou vhodná pro dodávku vody, zvyšování tlaku v domácnostech a malé zavlažovací systémy, vyprazdňování bazénů a nádrží a pro čerpání čisté vody.



### SPECIFIKACE

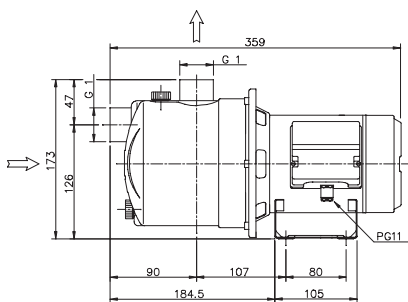
- Maximální provozní tlak: 6 bar
- Maximální teplota kapaliny: 45 °C

### MATERIÁL

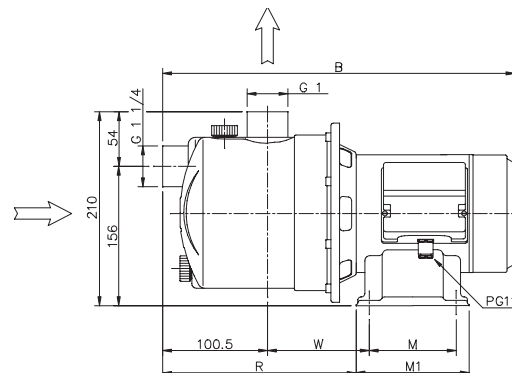
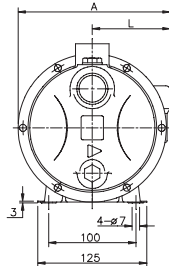
- Těleso čerpadla, příruba, víko tělesa, těleso motoru a kryt ventilátoru z AISI 304
- Hřídel z AISI 303
- Oběžné kolo z AISI 304 pro JE, z technopolymeru pro JES
- Mechanická ucpávka z uhlíku/keramiky/NBR

### TECHNICKÉ ÚDAJE

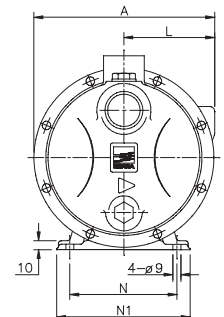
- T.E.F.C. dvoupólový motor
- Třída izolace F
- Stupeň ochrany IP44 (na vyžádání IP55)
- Jednofázové napětí 230 V ± 10 % 50 Hz, třífázové napětí 230/400 V ± 10 % 50 Hz
- Trvale připojený kondenzátor a automatická tepelná ochrana proti přetížení u jednofázové verze
- Tepelnou ochranu u třífázové verze zajistí uživatel
- Sání 1" pro JES, 1 1/4" pro JE
- Výtlak 1"



JES



JE

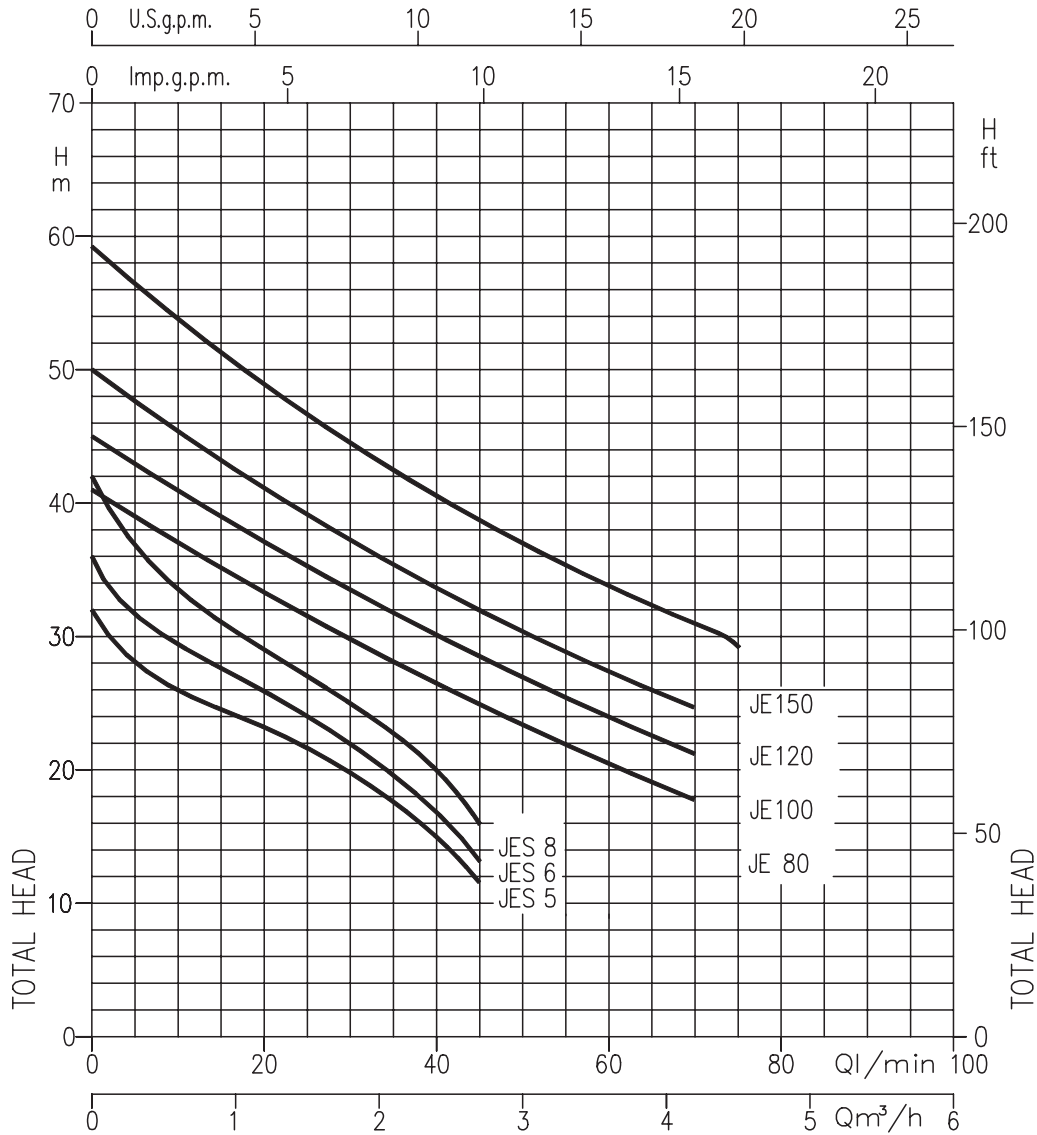


### TABULKA ROZMĚRŮ

Typ čerpadla		Rozměry (mm)				Hmotnost (kg)
		A		L		
Jednofázový	Třífázový	1~	3~	1~	3~	
JESM 5	JES 5	181	177	96	92	5,6
JESM 6	JES 6	181	177	96	92	5,8
JESM 8	JES 8	181	177	96	92	6

Typ čerpadla		Rozměry (mm)										Hmotnost (kg)	
		A	B	L		M	M1	N	N1	R	W		
Jednofázový	Třífázový	1~	3~	1~	3~								
JEM 80	JE 80	209	205	401	105	101	100	130	120	150	213,5	128	12
JEM 100	JE 100	209	205	432	105	101	100	130	120	150	228,5	143	13,5
JEM 120	JE 120	209	205	432	105	101	100	130	120	150	228,5	143	13,5
JEM 150	JE 150	214	214	439	110	110	120	150	140	170	231	145,5	15,5

### VÝKONNOSTNÍ KŘIVKY (podle ISO 9906, příloha A)



### VÝKONNOSTNÍ TABULKA

Typ čerpadla		kW	Kondenzátor		Jmenovitý proud (A)			Q = průtok čerpadla									
Jednofázový 230V 50Hz	Třífázový 230/400V 50Hz		μF	Vc	Jednofázový	Třífázový 230V	400V	H = dopravní výška									
							l/min m³/h	5	20	30	40	45	50	60	70	75	
								0,3	1,2	1,8	2,4	2,7	3	3,6	4,2	4,5	
JESM 5	JES 5	0,37	10	450	2,1	1,5	0,85	28	23	-	15	11,5	-	-	-	-	
JESM 6	JES 6	0,44	10	450	2,4	1,9	1,1	31,5	26	-	17	13,5	-	-	-	-	
JESM 8	JES 8	0,6	12,5	450	3,0	2,25	1,3	37	29	-	20	16	-	-	-	-	
JEM 80	JE 80	0,6	16	450	4,7	3,3	1,9	-	33	29	26,5	-	23,5	20,5	18	-	
JEM 100	JE 100	0,75	20	450	6,4	4,5	2,6	-	37	33,5	30	-	27	24	21	-	
JEM 120	JE 120	0,88	20	450	6,7	4,7	2,7	-	41	37	34	-	30,5	27,5	24,5	-	
JEM 150	JE 150	1,1	31,5	450	7,6	5,9	3,3	-	49	44,5	40,5	-	37	34	31	29,5	