

EUROSWIM



VŠEOBECNÉ INFORMACE

POUŽITÍ

Samonasávací bazénové čerpadlo se zabudovaným předfiltrem. Čerpadla mají velice tichý chod a vysokou spolehlivost. Vhodné i pro speciální aplikace k manipulaci s agresivními kapalinami v zemědělství i průmyslu.

KONSTRUKCE ČERPADLA

Těleso čerpadla a oběžné kolo je z technopolymeru vyztuženého skelnými vlákny. Filtr má transparentní polykarbonátové víko, které zajistí snadnou kontrolu síta. Difuzor je ze zesíleného technopolymeru.

Mechanická ucpávka z uhlíku/hliníku/NBR a nerez oceli AISI 316.

KONSTRUKCE MOTORU

Asynchronní 2pólový motor chlazený vnější ventilací. Motor má kryt se speciální elektroforézní povrchovou úpravou, aby se zabránilo oxidaci v agresivním prostředí. Jednofázové verze mají integrovanou tepelnou a nadproudovou ochranu. Třífázové motory nutno chránit proti přetížení nadproudovou ochranou v elektroinstalaci uživatele dle platných norem.

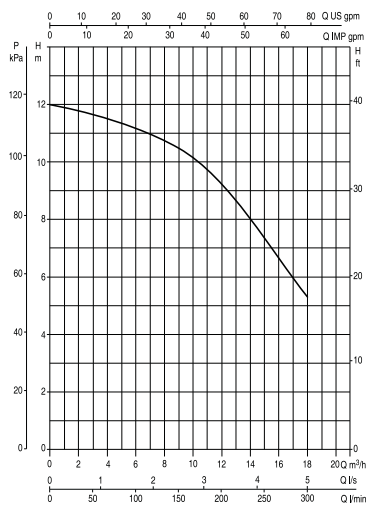
Stupeň krytí motoru:	IP 44
Stupeň krytí svorkovnice:	IP 55
Třída izolace:	F
Jmenovité napájecí napětí:	jednofázové 220 - 240 V / 50 Hz

TYP	ELEKTRICKÉ PARAMETRY						
	NAPĚTÍ 50 Hz	P1 MAX W	P2 JMENOVITÝ		In A	KONDENZÁTOR	
			kW	HP		μF	V _c
EUROSWIM 50 M	1x220-240 V ~	900	0,33	0,5	4,2	16	450
EUROSWIM 75 M	1x220-240 V ~	1 000	0,5	0,75	5	20	450
EUROSWIM 75 T*	3x230-400 V ~	950	0,5	0,75	3,5/2	-	-
EUROSWIM 100 M	1x220-240 V ~	1 300	0,75	1	6,3	25	450
EUROSWIM 100 T*	3x230-400 V ~	1 200	0,75	1	4/2,4	-	-
EUROSWIM 150 M	1x220-240 V ~	1 600	1,1	1,5	7	31,5	450
EUROSWIM 150 T*	3x230-400 V ~	1 500	1,1	1,5	5/2,9	-	-
EUROSWIM 200 M	1x220-240 V ~	1 900	1,5	2	8,6	40	450
EUROSWIM 200 T*	3x230-400 V ~	1 900	1,5	2	6/3,5	-	-
EUROSWIM 300 M	1x220-240 V ~	2 800	2,2	3	12	40	450
EUROSWIM 300 T*	3x230-400 V ~	2 800	2,2	3	8,7/5	-	-

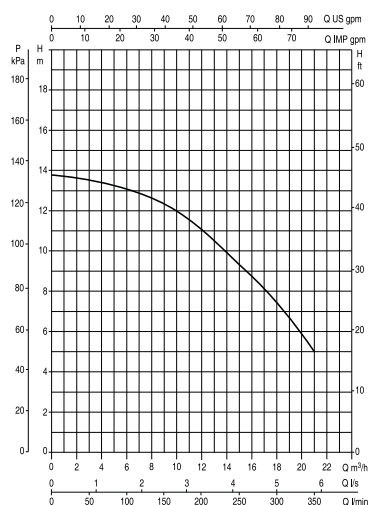
Výkonové křivky vycházejí z hodnot kinematické viskozity 1 mm²/s při hustotě 1000 kg/m³. Tolerance křivky je v souladu s ISO 9906.

EUROSWIM

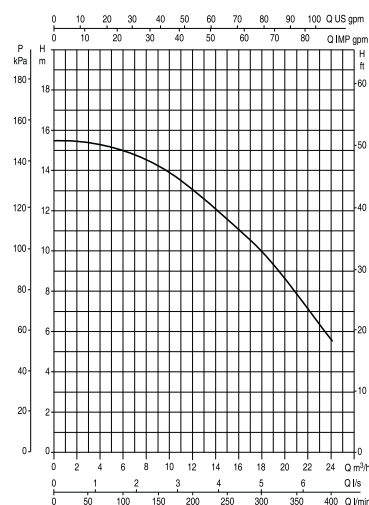
EUROSWIM 50



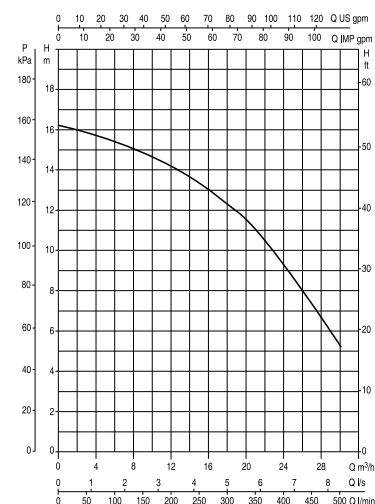
EUROSWIM 75



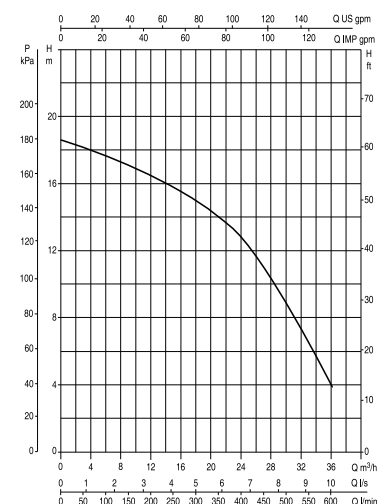
EUROSWIM 100



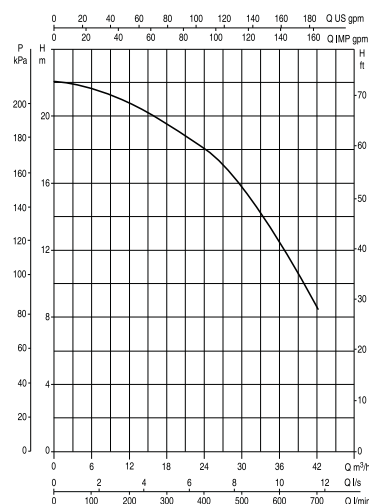
EUROSWIM 150



EUROSWIM 200

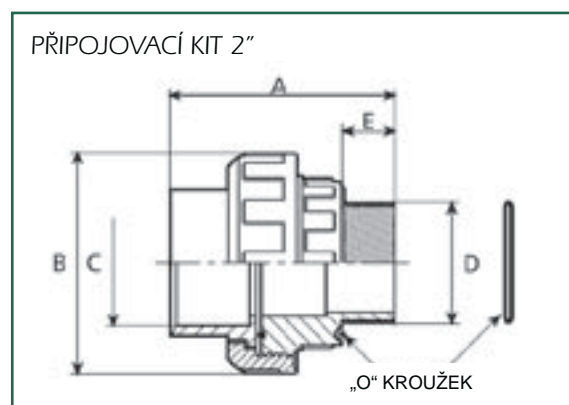
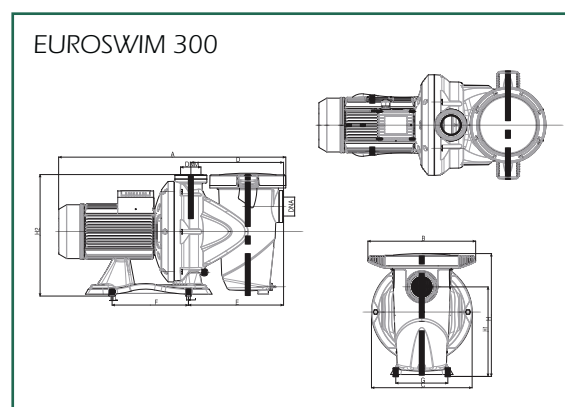
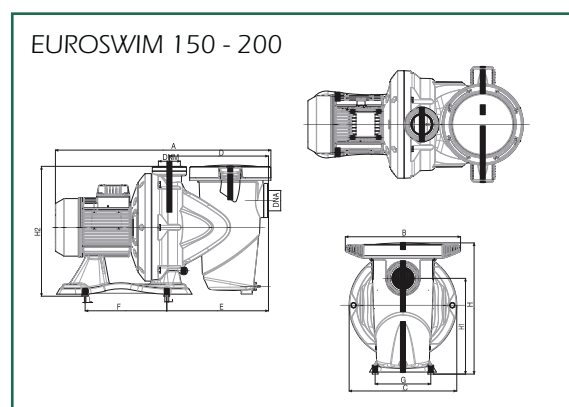
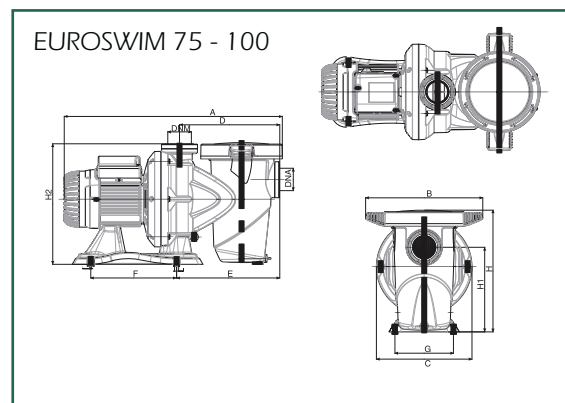
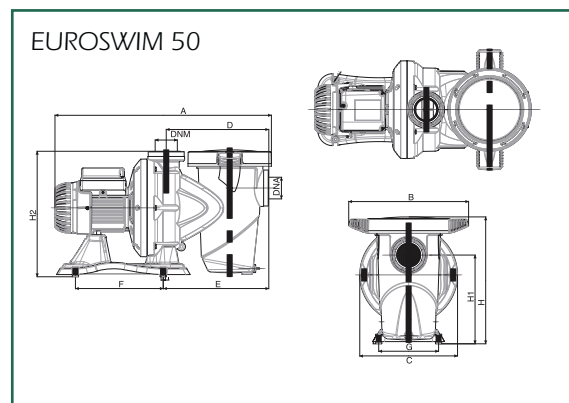


EUROSWIM 300



Výkonové křivky vycházejí z hodnot kinematické viskozity 1 mm²/s při hustotě 1000 kg/m³. Tolerance křivky je v souladu s ISO 9906.

EUROSWIM



TYP	A	B	C	D	E	F	G	H	H1	H2	I	L	DNA GAS	DNM GAS	ROZMĚRY BALENÍ			HMOT. kg
															L	B	H	
EUROSWIM 50 M	536	242	242	257	265	220	150	351	222	314	11	6,5	2"	2"	600	360	400	11,1
EUROSWIM 75 M	552	242	245	257	265	220	150	351	222	314	11	6,5	2"	2"	600	360	400	12,1
EUROSWIM 75 T	552	242	245	257	265	220	150	351	222	314	11	6,5	2"	2"	600	360	400	12,1
EUROSWIM 100 M	552	242	245	257	265	220	150	351	222	314	11	6,5	2"	2"	600	360	400	13,8
EUROSWIM 100 T	552	242	245	257	265	220	150	351	222	314	11	6,5	2"	2"	600	360	400	13,8
EUROSWIM 150 M	574	250	290	267	274	220	150	387	258	350	11	6,5	2"	2"	720	350	430	17,9
EUROSWIM 150 T	574	250	290	267	274	220	150	387	258	350	11	6,5	2"	2"	720	350	430	16,7
EUROSWIM 200 M	648	250	290	267	274	220	150	387	258	350	11	6,5	2"	2"	720	350	430	20
EUROSWIM 200 T	574	250	290	267	274	220	150	387	258	350	11	6,5	2"	2"	720	350	430	17,6
EUROSWIM 300 T	648	252	290	267	274	220	150	387	258	350	11	6,5	2"	2"	720	350	430	19,9
PŘIPOJOVACÍ KIT 2"	99	99	50/63	2"	20	-	-	-	-	-	-	-	-	-	-	-	-	23,9