

FEKABOX 100

PRO: FEKA 600 M-A
FEKA VS 550 M-A
FEKA VS 750 M-A



VŠEOBECNÉ INFORMACE

POUŽITÍ

Nádoba pro akumulaci a následné automatické čerpání odpadních vod. Je určena do míst pod úroveň gravitační kanalizační sítě, kde není možnost napojit odpadní potrubí přímo.

Nádoba z polyetylénu o vysoké hustotě má obsah 100 litrů. Je uzavřena robustním závitovým vodotěsným a plynotěsným víkem a připravena pro montáž jednofázového čerpadla s plovákem, kterým je zajištěna automatická funkce.

Vstupy nádrže jsou DN50 - DN100, výstupy DN50 - 2". (vodorovně i svisle)

Dalším vybavením je vypouštěcí otvor DN40 a zajišťovací patky, pomocí kterých je možno zabránit vyplavení nádrže.

Nádobu nutno instalovat na rovné, pevné podloží. Lze jí instalovat přímo v prostorách objektů pod úroveň nejnižšího zařizovacího předmětu. Může být instalována i v šachtách mimo objekt. Horní plochu nádrže s víkem nelze zatěžovat. Nádrž vždy musí být odvětrána a zajištěna před účinky mrazu! Podle potřeby doplňte výtlačné potrubí zpětnou klapkou.

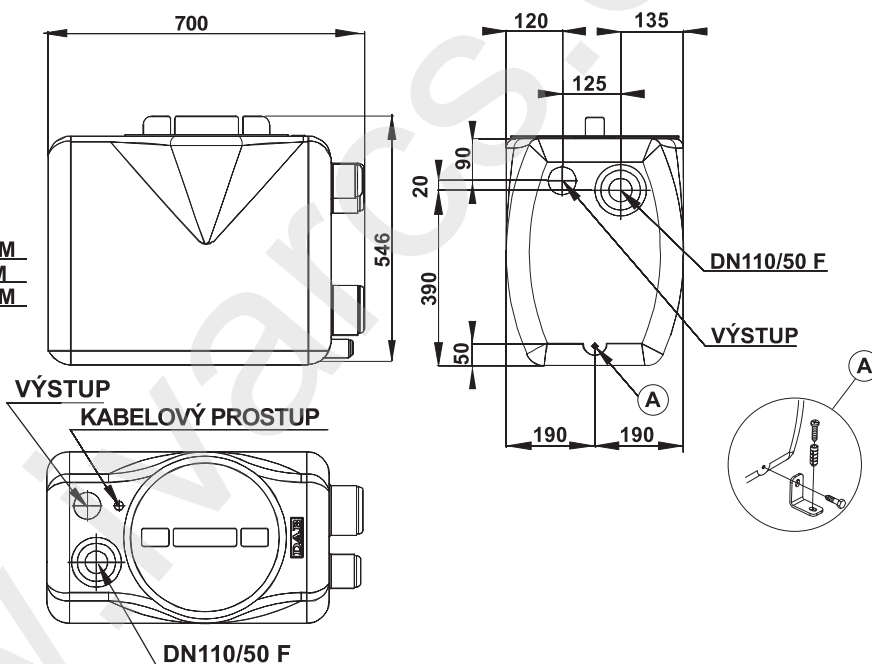
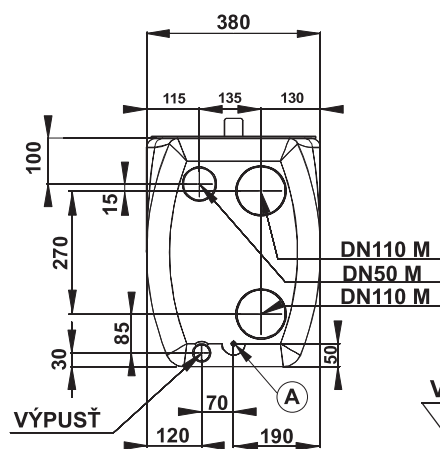
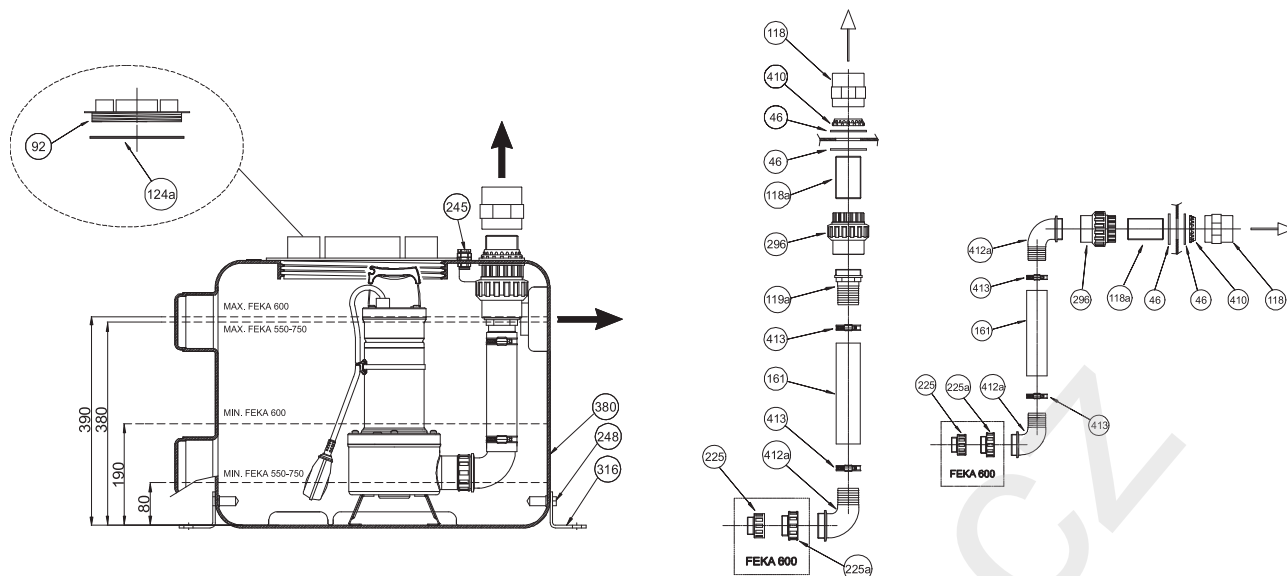
HYDRAULICKÁ ČÁST

Vlastní čerpání zajistíte správnou volbou čerpadla. Nutno stanovit výkon čerpadla a stupeň znečištění zohlednit volbou typu s potřebnou průchodností. Z důvodu nutné volby **NENÍ ČERPADLO SOUČÁSTÍ DODÁVKY!** Nutno je objednat zvlášť! Je třeba volit čerpadlo v provedení M-A, jednofázové s plovákem, které samo zajistí automatický provoz. Kabelový vstup je připraven.

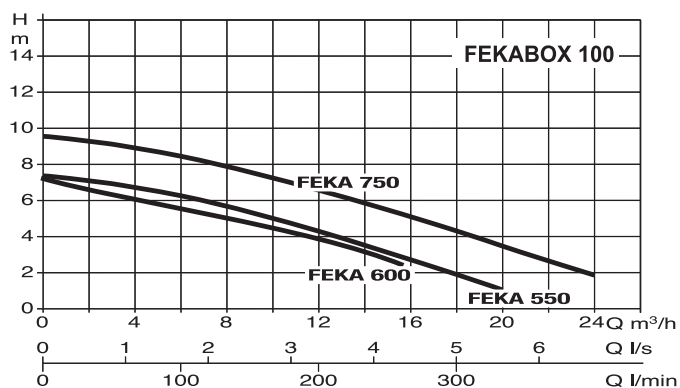
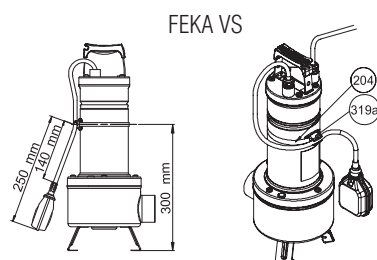
TECHNICKÉ PARAMETRY

Objem nádoby:	100 l
Max. teplota kapaliny:	+ 50 °C
Provozní rozsah, el. parametry a čerpaná kapalina:	dle zvoleného čerpadla
Hmotnost nádrže:	8,5 kg

PŘEČERPÁVACÍ STANICE



46	TĚSNĚNÍ
92	VÍKO
118	REDUKCE G2" / Ø 63
118a	PROSTUPOVÁ TRUBKA 2"x100
119a	HADICOVÝ NÁTRUBEK
124a	TĚSNĚNÍ VÍKA
161	PRYŽOVÁ HADICE 57x50 L=240
204	UPEVNĚVACÍ PÁSKA
225	REDUKCE M-F 5/4" / 6/4"
225a	REDUKCE M-F 2" / 6/4"
245	KABELOVÁ PRŮCHODKA
248	ŠROUB TE 10x40
296	ŠROUBENÍ
316	UPEVNĚVACÍ PATKA
319a	KABELOVÁ PŘÍCHYTKA
380	NÁDRŽ
410	KROUŽEK 2"
412a	KOLENO S NÁTRUBKEM
413	HADICOVÁ SPONA Ø 57



FEKABOX 200

PRO: FEKA 600 M-A
FEKA VS-VX 550 M-A
FEKA VS-VX 750 M-A
FEKA VS-VX 1000 M-A
FEKA VS-VX 1200 M-A



VŠEOBECNÉ INFORMACE

POUŽITÍ

Nádoba pro akumulaci a následné automatické čerpání odpadních vod z malých budov a provozoven, kde není možnost napojit odpadní potrubí přímo na gravitační kanalizační síť. Nádoba z polyetylenu o vysoké hustotě má efektivní obsah 200 l, je uzavřena pochozím plynotěsným víkem a vybavena speciální kabelovou průchodkou. Doporučené typy čerpadel lze snadno umístit na připravenou nerezovou základovou desku a připojit na výtlačné potrubí dodávanou přípojovací sadou. Výtlačné potrubí má rozměr 2", vtoky a odvětrávací přípojka mají rozměr DN 50, hlavní vtok je DN 110. Nádobu nutno instalovat na pevné rovné podloží. Vždy musí být odvětrána a zajištěna před účinky mrazu.

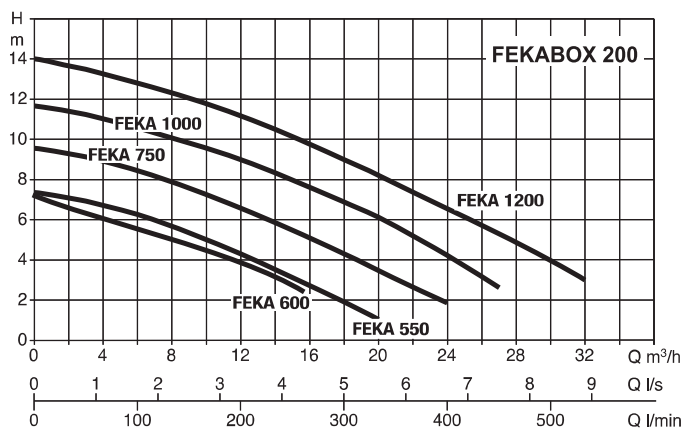
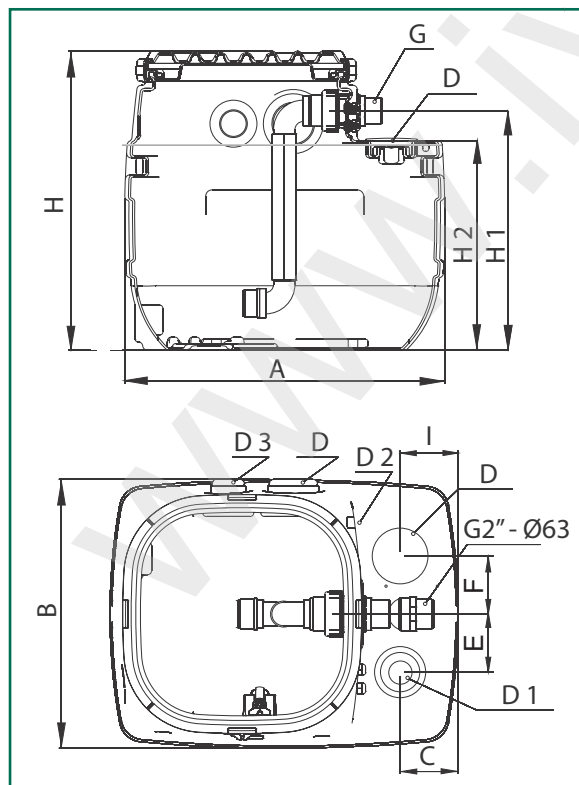
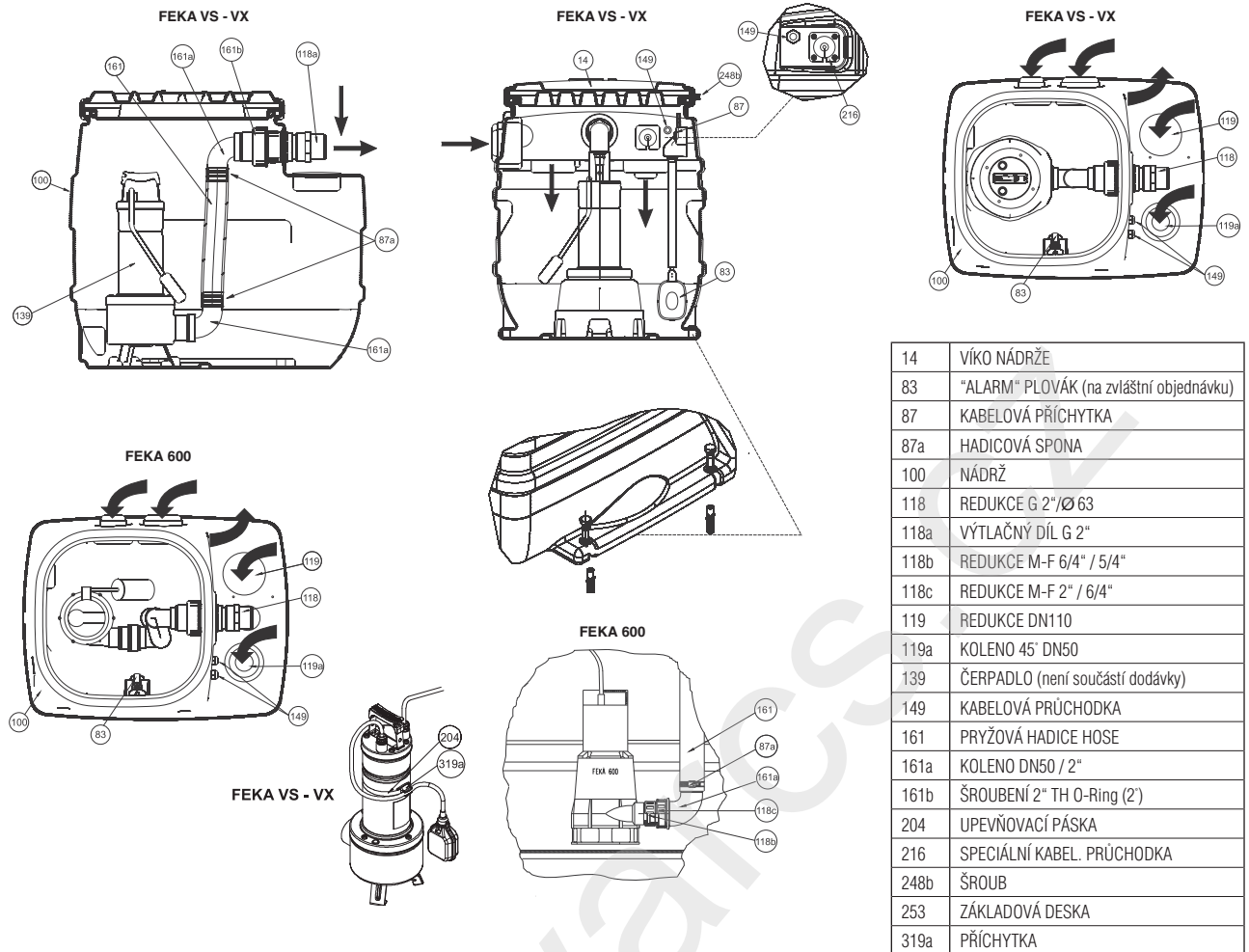
HYDRAULICKÁ ČÁST

Vlastní čerpání zajistíte správně zvoleným čerpadlem. Nutno stanovit výkon čerpadla a stupeň znečištění čerpané kapaliny zohlednit volbou čerpadla s potřebnou průchodností. Z důvodů nutné volby **NENÍ ČERPADLO SOUČÁSTÍ DODÁVKY!** Nutno je objednat zvlášť! Je třeba volit čerpadlo v provedení MA -jednofázové s plovákovým spínačem, které samo, se správně nastaveným plovákovým spínačem, zajistí automatický provoz. U čerpadel FEKA VS-VX je k nastavení plovákového spínače zapotřebí použít příloženou sadu s upevňovací páskou a příchytkou. Speciální kabelová průchodka umožňuje instalaci čerpadla bez demontáže jeho přípojné vidlice. Nádobu je možno objednat v provedení s alarmovým plovákem, který spíná při zvýšené hladině v nádrži. Tento signál nutno dále zpracovat, například zálohovaným alarmovým systémem AS1.

TECHNICKÉ PARAMETRY

Objem nádoby:	200 l
Teplota kapaliny:	max. + 50 °C
Provozní rozsah, el. parametry:	dle zvoleného čerpadla
Hmotnost nádrže:	18 kg

PŘEČERPÁVACÍ STANICE



Výkonové křivky vycházejí z hodnot kinematické viskozity 1 mm²/s při hustotě 1000 kg/m³. Tolerance křivky je v souladu s ISO 9906.

TYP	A	B	C	D	D1	D2	D3	E	F	G	H	H1	H2	I	HMOTNOST Kg
FEKABOX 200	750	579	124,5	DN 110	DN 50/110	DN 75	DN 110	125	125	2"	700	560	490	124,5	18

FEKABOX 280

PRO: FEKA 600 M-A
FEKA VS-VX 550 M-A
FEKA VS-VX 750 M-A
FEKA VS-VX 1000 M-A
FEKA VS-VX 1200 M-A



VŠEOBECNÉ INFORMACE

POUŽITÍ

Nádoba pro akumulaci a následné automatické čerpání odpadních vod z malých budov a provozoven, kde není možnost napojit odpadní potrubí přímo na gravitační kanalizační síť. Nádoba z polyetylenu o vysoké hustotě má efektivní obsah 200 l, je uzavřena pochozím plynotěsným víkem a vybavena speciální kabelovou průchodkou. Doporučené typy čerpadel lze snadno umístit na připravenou nerezovou základovou desku a připojit na výtlačné potrubí dodávanou přípojovací sadou. Výtlačné potrubí má rozměr 2", vtoky a odvětrávací přípojka mají rozměr DN 50, hlavní vtok je DN 110.

Nádobu nutno instalovat na pevné rovné podloží. Vždy musí být odvětrána a zajištěna před účinky mrazu.

HYDRAULICKÁ ČÁST

Vlastní čerpání zajistíte správně zvoleným čerpadlem. Nutno stanovit výkon čerpadla a stupeň znečištění čerpané kapaliny zohlednit volbou čerpadla s potřebnou průchodností. Z důvodů nutné volby **NENÍ ČERPADLO SOUČÁSTÍ DODÁVKY!** Nutno je objednat zvlášť!

Je třeba volit čerpadlo v provedení MA - jednofázové s plovákovým spínačem, které samo, se správně nastaveným plovákovým spínačem, zajistí automatický provoz. U čerpadel FEKA VS-VX je k nastavení plovákového spínače zapotřebí použít příloženou sadu s upevňovací páskou a příchytkou. Speciální kabelová průchodka umožňuje instalaci čerpadla bez demontáže jeho přípojné vidlice. Nádobu je možno objednat v provedení s alarmovým plovákem, který spíná při zvýšené hladině v nádrži. Tento signál nutno dále zpracovat, například zálohovaným alarmovým systémem AS1.

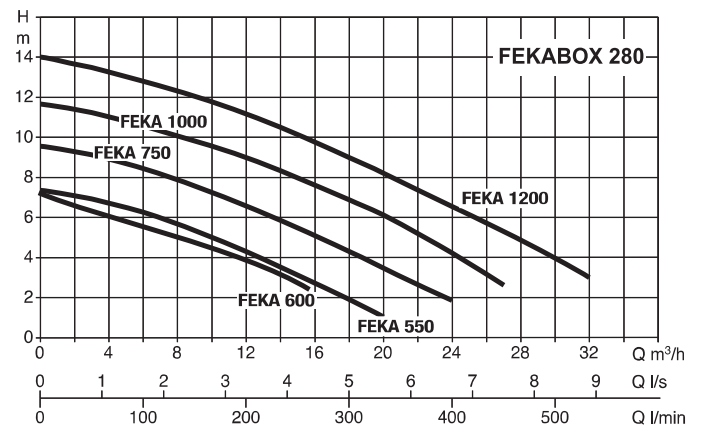
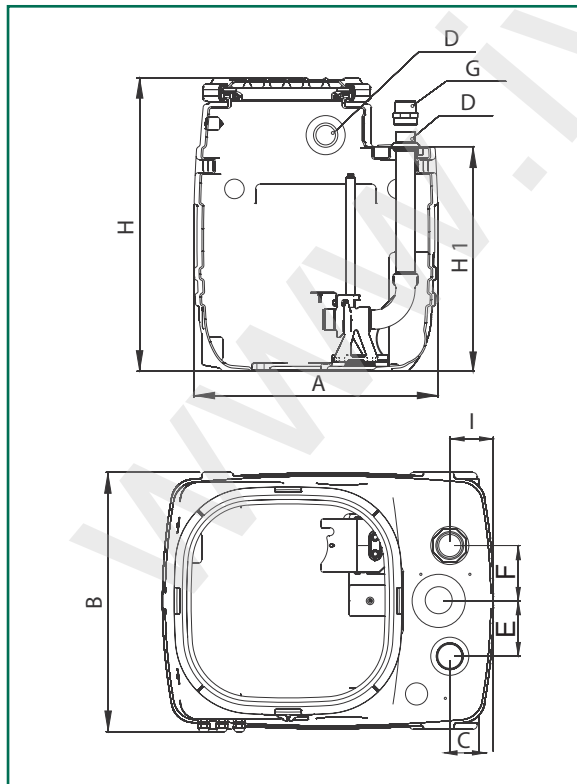
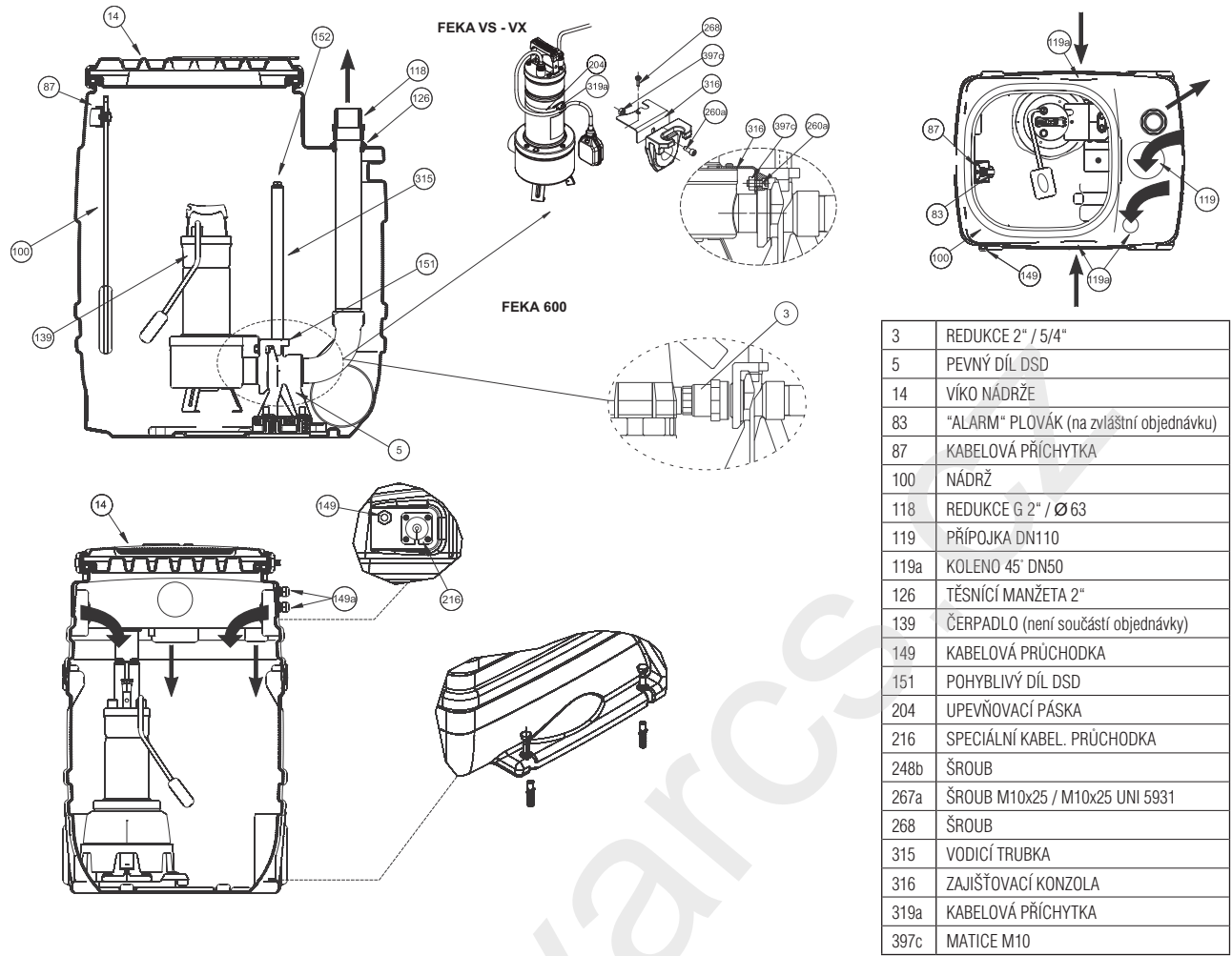
DODÁVKA

Nádrž je dodávána na paletě chráněná robustní lepenkovou krabicí spolu s instrukcemi pro instalaci a údržbu.

TECHNICKÉ PARAMETRY

Efektivní objem nádoby:	200 l
Teplota kapaliny:	max. + 50 °C
Provozní rozsah, el. parametry:	dle zvoleného čerpadla
Hmotnost nádrže:	18 kg

PŘEČERPÁVACÍ STANICE



Výkonové křivky vycházejí z hodnot kinematické viskozity 1 mm²/s při hustotě 1000 kg/m³. Tolerance křivky je v souladu s ISO 9906.

TYP	A	B	C	D	E	F	G	H	H1	I	HMOTNOST Kg
FEKABOX 280	750	585	99	DN 50/110	125	125	2" - Ø 63	900	690	99	34