

Kvalita • Spolehlivost • Servis



Přesná technická specifikace podléhá změnám bez dalšího upozornění. | Verze 10/2014

Distributor:

GENERÁLNÍ KATALOG

vnitřní strana obálky



PROFIL SPOLEČNOSTI strana 1

HCP PUMP Manufacturer CO., LTD

VÝKON: 0.4 ÷ 45 [kW]
 MAX. DOPRAVNÍ VÝŠKA: 40 [m]
 MAX. PRŮTOK: 1560 [m³/hod]



strana 5

AF těžká řada kalových
 ponorných čerpadel

VÝKON: 0.4 ÷ 7.5 [kW]
 MAX. DOPRAVNÍ VÝŠKA: 38 [m]
 MAX. PRŮTOK: 126 [m³/hod]



strana 21

AL ponorná čerpadla
 odpadních vod

VÝKON: 0.4 ÷ 2.2 [kW]
 MAX. DOPRAVNÍ VÝŠKA: 21 [m]
 MAX. PRŮTOK: 66 [m³/hod]



strana 29

BF lehká řada kalových
 ponorných čerpadel

VÝKON: 0.4 ÷ 7.5 [kW]
 MAX. DOPRAVNÍ VÝŠKA: 42 [m]
 MAX. PRŮTOK: 130 [m³/hod]



strana 35

S celonerezová
 ponorná čerpadla

VÝKON: 1.1 ÷ 7.5 [kW]
 MAX. DOPRAVNÍ VÝŠKA: 39 [m]
 MAX. PRŮTOK: 150 [m³/hod]



strana 43

AS ponorná čerpadla
 abrazivních vod

VÝKON: 1.5 ÷ 7.5 [kW]
 MAX. DOPRAVNÍ VÝŠKA: 37 [m]
 MAX. PRŮTOK: 100 [m³/hod]



strana 51

AG ponorná čerpadla
 abrazivních vod s vířičem

VÝKON: 1.1 ÷ 3.7 [kW]
 MAX. DOPRAVNÍ VÝŠKA: 22 [m]
 MAX. PRŮTOK: 100 [m³/hod]



strana 55

IC ponorná čerpadla
 drenážních vod

VÝKON: 1.0 ÷ 3.7 [kW]
 MAX. DOPRAVNÍ VÝŠKA: 36 [m]
 MAX. PRŮTOK: 20 [m³/hod]



strana 59

GF ponorná čerpadla
 s řezákem

VÝKON: 0.4 ÷ 11 [kW]
 MAX. DOPRAVNÍ VÝŠKA: 9 [m]
 MAX. PRŮTOK: 600 [m³/hod]



strana 63

L ponorná čerpadla
 pro velké průtoky

MATERIÁL LITINA – HRDLO: 50 – 400 [mm]
 MATERIÁL NEREZ OCEL – HRDLO: 50 – 80 [mm]



strana 68

SPOUŠTĚCÍ ZAŘÍZENÍ

VYSTROJENÉ ČERPACÍ STANICE
 ODPADNÍCH VOD A KALŮ



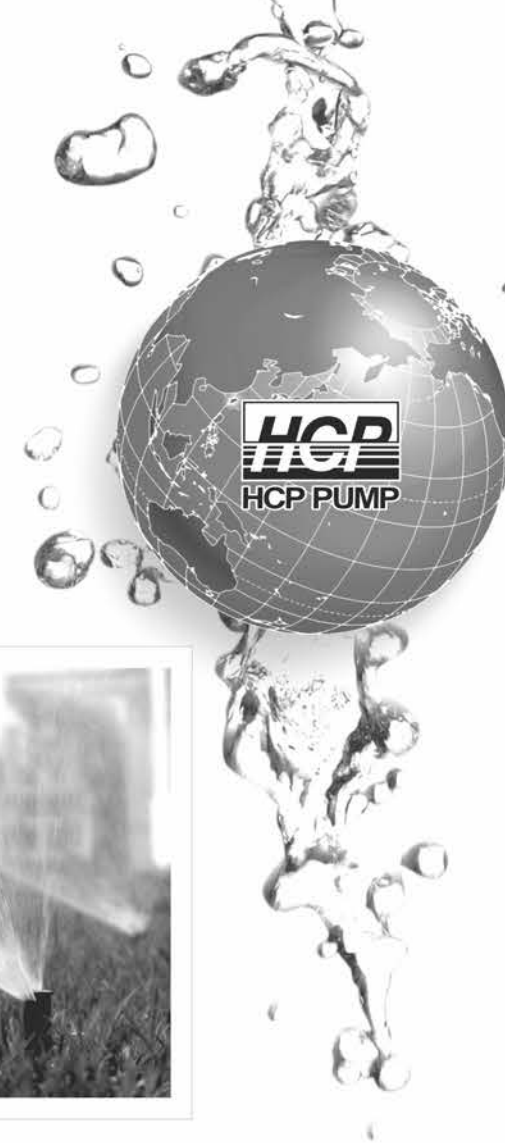
strana 71

ČERPACÍ JÍMKY HCP

1979 – vznik obchodní značky HCP

Již více jak 30 let se firma HCP zaměřuje na vývoj a výzkum čerpacích strojů a technologií pro využití a recyklaci odpadních vod.

Tento dlouhodobý vývoj vedl ke vzniku a rozvoji našich čerpadel. Všechna jsou navržena tak, aby dosahovala nejvyšší úrovně kvality a efektivity, s ohledem na úspory energie. Díky těmto vynikajícím výrobkům a kvalitním službám získaly všechny naše výrobky u zákazníků dobrou pověst. Věříme, že díky našim technologiím může být náš život krásnější a vodní zdroje udržíme čisté a opakovaně použitelné.

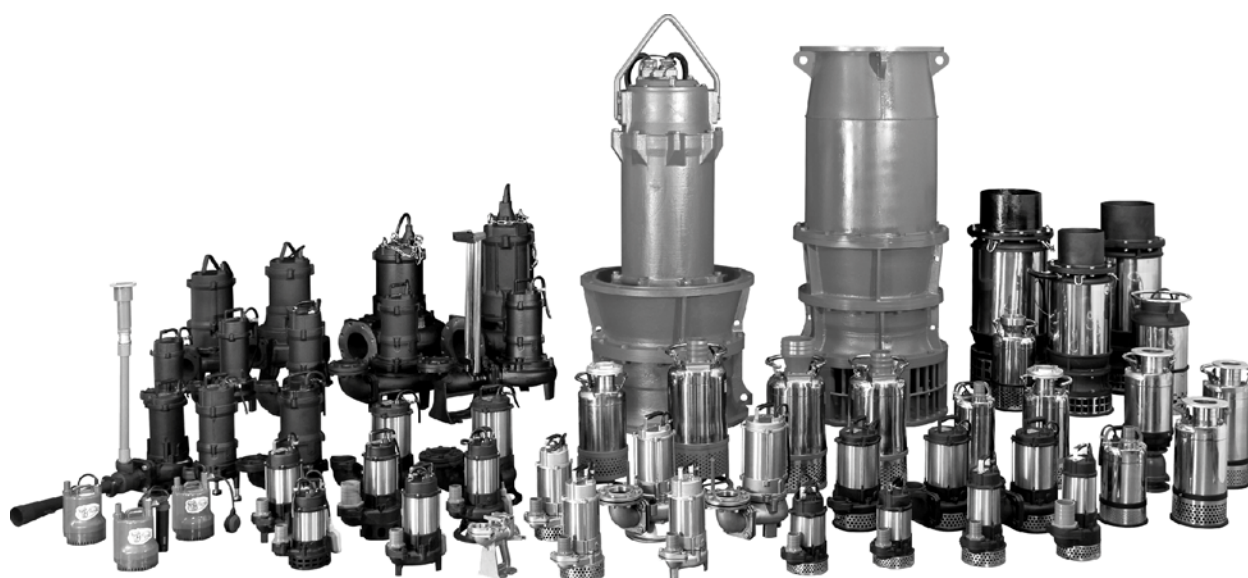


Tam, kde je voda, tam je HCP.

Produkty a služby HCP pokrývají velkou oblast aplikací. Tato zařízení provozují neveřejné i státní zařízení, továrny, zábavní aquaparky, nacházejí ale také uplatnění v obytných domech i přímo v domácnostech. Naše čerpadla pokrývají široké spektrum požadavků kladené na čerpadla při výrobě vody, čištění odpadních vod, v kanalizačních sítích, odvodňování při zakládání staveb či stavbě tunelů, průmyslu, v zemědělství při odvodňování či zavlažování půdy, v chovu ryb, v čerpacích stanicích povodňových vod.



GENERÁLNÍ KATALOG



KVALITA ZA PŘIJATELNOU CENU.



Kvalita • Spolehlivost • Servis

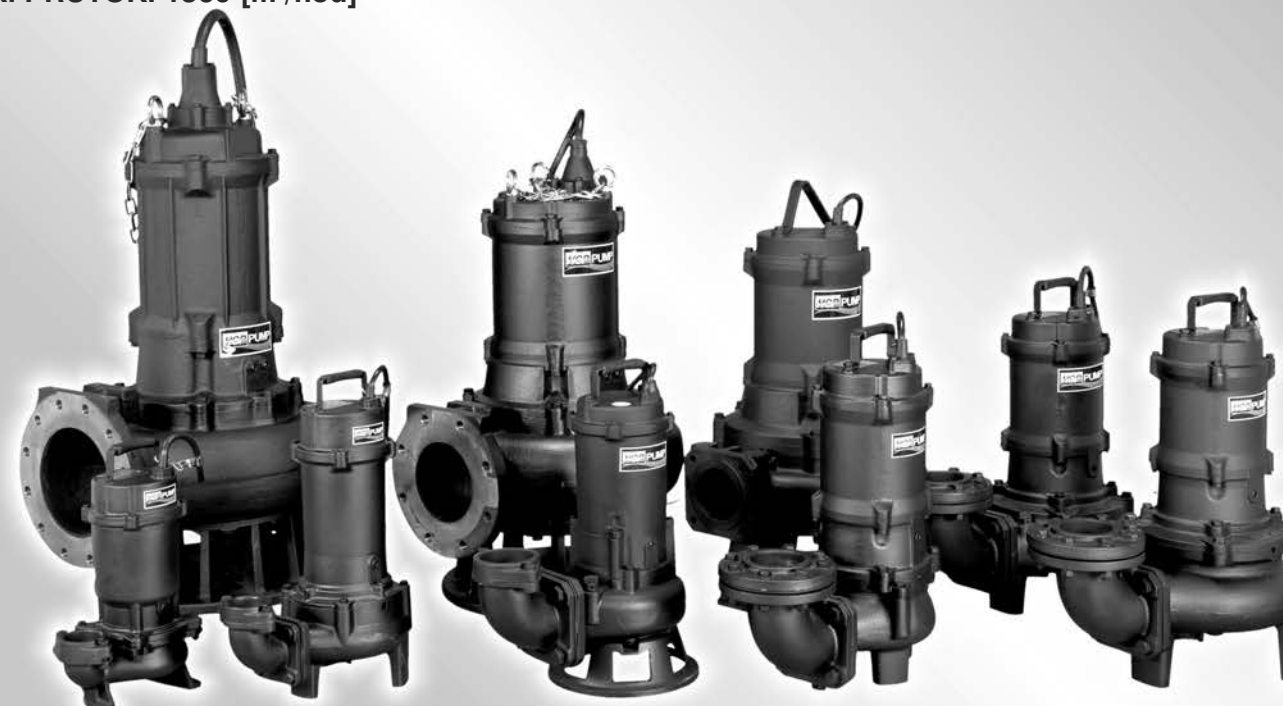
ŘADA AF TĚŽKÁ ŘADA KALOVÝCH PONORNÝCH ČERPADEL



VÝKON: 0.4 ÷ 45 [kW]

MAX. DOPRAVNÍ VÝŠKA: 40 [m]

MAX. PRŮTOK: 1560 [m³/hod]



■ ZNAČENÍ ČERPADEL

Příklad 1 : **80** **AF** **U** **2** **3.7** **L** **A**
Výtlačné hrdlo [mm] Typ oběž. kola P/U/E Počet pólů Výkon [kW] Varianta hydrauliky Varianta

Příklad 2 : **AF** **6** **10** **WD**
Typ Výtlačné hrdlo ["] Výkon [HP] Detektor vody v ucpávkové komoře

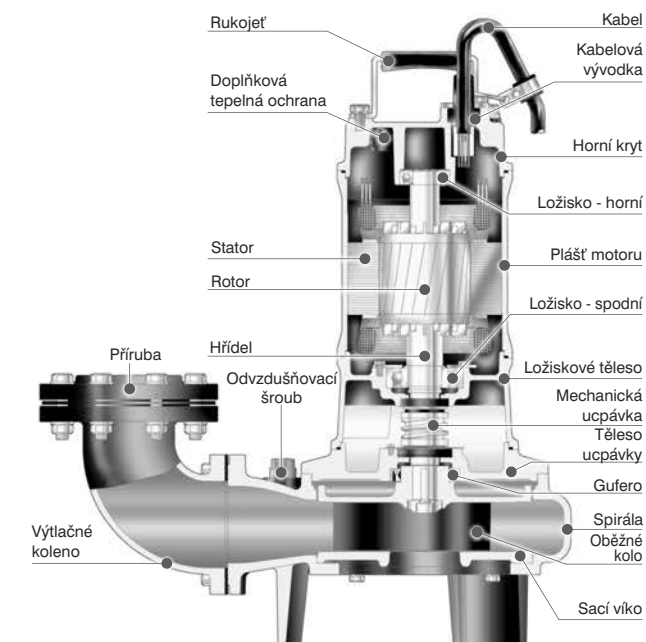
■ VLASTNOSTI

- Konstrukce vycházející z mezinárodních norem. Kabel, doplňková tepelná ochrana, suchý motor, mechanická ucpávka z karbidu křemíku, ušlechtilá litina – výborná kvalita a výkon.
- Více druhů oběžných kol pro různé druhy kalů. P – jednolopátkové nebo dvoulopatkové oběžné kolo. U – vírové (vortex) oběžné kolo. E – zavřené oběžné kolo.
- Dvojitá mechanická ucpávka s těsnícími plochami ze slinutých karbidů křemíku, mazaná a chlazená olejem, zajišťuje vysokou odolnost proti otěru a maximální účinnost těsnění.
- Doplňkové těsnění – gufero ze strany media chrání ucpávku před hrubými přímíseninami.
- Kompletní nabídka kalových čerpadel od malých až po velké průtoky. Všechna čerpadla mohou být vybavena spouštěcím zařízením které usnadní instalaci (odpojení i připojení) v krátké době bez vypuštění kalové jímky. Výměna záložního čerpadla či revize se tím zkracuje na minimum.

■ POUŽITÍ

- Čerpání odpadních vod z budov, průmyslových podniků a potravinářských provozů.

- Čistírny odpadních vod a čerpací stanice splaškových vod.
- Systémy stokových sítí, surové kalý, septiky, farmy s živočišnou výrobou.
- Odčerpávání odpadní vody znečištěné kalý, mechanickými přímíseninami převážně neabrazivního charakteru jako je bahno, popel, drobnými kusovitými vláknitými částicemi, kousky dřeva, listí, fekálie, splašky apod.



TĚŽKÁ ŘADA KALOVÝCH PONORNÝCH ČERPADEL

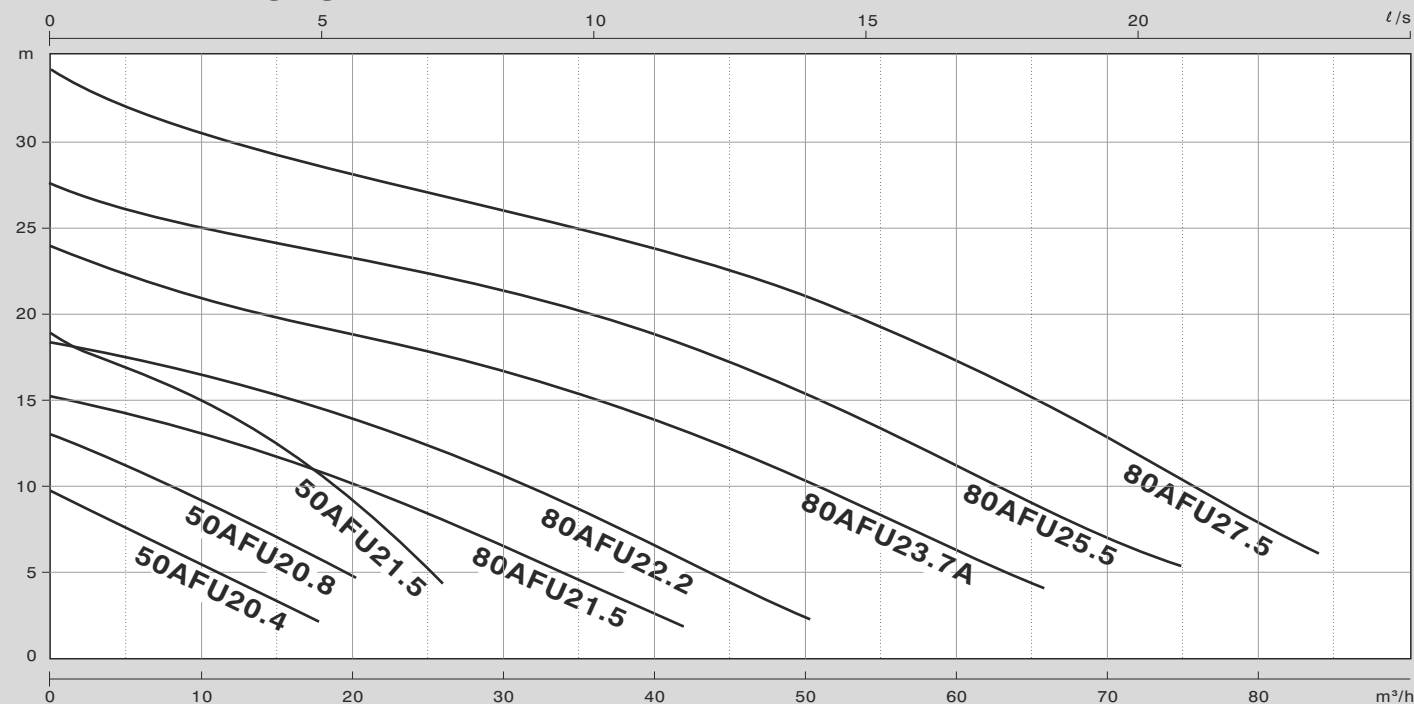
50AFU20.4 • 50AFU20.8 • 50AFU21.5 • 80AFU21.5 • 80AFU22.2 • 80AFU23.7A • 80AFU25.5 • 80AFU27.5

TECHNICKÉ PARAMETRY

Čerpaná kapalina	Výtlačk [mm]	50 • 80	
	Teplota	0 ÷ 40 °C	
	Charakter	Odpadní vody, splašky, kaly	
	Hodnota pHmax	6 ÷ 9	
Čerpadlo	Konstrukce	Oběžné kolo	Typ U – vírové oběžné kolo
		Mechan. ucpávka	Typ Dvojitá mechanická ucpávka mazaná olejovou náplní WD Detektor průsaku vody do ucpávkového prostoru (od 1,5 kW včetně)
		Ložiska	Uzavřená kuličková ložiska mazaná tukem
		Materiál	Oběžné kolo Šedá litina ČSN 422420 Spirála Šedá litina ČSN 422420 Horní kryt Šedá litina ČSN 422420
Motor	Materiál	Mechan. ucpávka	Strana motoru CA / CE Strana čerpadla SiC / SiC
		Typ • Krytí	Suchý motor • IP 68
		Izolace • Počet pólů	Třída B (od 3,7 kW třída F) • 2P
		Kmitočet	50 Hz
Motor	Materiál	Automatické odpojení	Doplňková tepelná ochrana motoru
		Plášť motoru	Šedá litina ČSN 422420
		Hlavní hřídel	Korozivzdorná chromová ocel ČSN 17020 (0,4 a 0,75 kW – korozivzdorná chromová ocel ČSN 17029)
		Kabel • Délka	H07 RNF • 15 m (0,4 a 0,75 kW - 10 m) • Od 1,5 kW včetně 2 kabely - silový, signalizační (WD detektor)



KŘIVKY VÝKONU

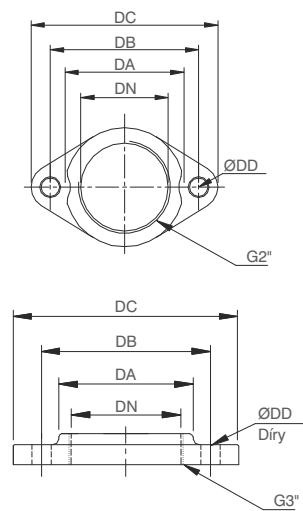


Typ	Výkon motoru [kW]	Výtlačné hrdo [mm]	Jmenovité parametry		Maximální parametry		Průchodnost [mm]	Hmotnost [kg]	Fáze	Plovák*			
			Dopr. výška [m]	Průtok [m³/h]	Dopr. výška [m]	Průtok [m³/h]				230V	400V	230V	400V
50AFU20.4(F)	0.4	50	6	9	10	19.2	35	18 (19)	Proud [A]	3.3	1.3	ano	ne
50AFU20.8(F)	0.75	50	8	12	12.5	24	35	19 (20)		5.2	1.9	ano	ne
50AFU21.5	1.5	50	14	12	19	27	35	29		3.5	ne	ne	ne
80AFU21.5	1.5	80	8.5	24	15	45	50	36		3.5	ne	ne	ne
80AFU22.2	2.2	80	12.5	24	18	54	50	38		5.0	ne	ne	ne
80AFU23.7A	3.7	80	16.5	30	24	69	50	46		8.2	ne	ne	ne
80AFU25.5	5.5	80	19.5	36	27.5	78	50	68		11.3	ne	ne	ne
80AFU27.5	7.5	80	24	36	34	87	50	74		14.5	ne	ne	ne

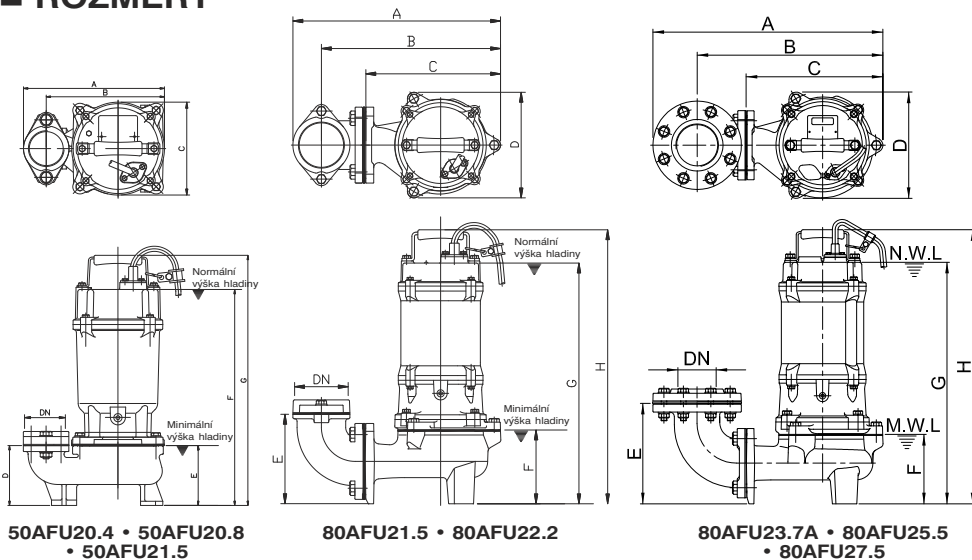
Typ	Q [m³/h]	6	12	18	24	30	36	42	48	54	60	66	72	78	84
50AFU20.4	H [m]	7.2	5.0	2.2											
50AFU20.8		10.9	8.4	5.8											
50AFU21.5		16.3	14.0	10.9	6.2										
80AFU21.5		13.8	12.6	11.0	8.7	6.5	4.0	2.0							
80AFU22.2		17.2	15.9	14.4	12.7	10.6	8.1	5.6	3.1						
80AFU23.7A		21.9	20.4	19.0	17.8	16.6	15.0	13.1	11.0	8.8	6.2	3.9			
80AFU25.5		25.9	24.7	23.4	22.5	21.3	20.0	18.1	16.1	13.7	11.2	8.8	6.4	4.4	
80AFU27.5		31.6	30.0	28.4	27.2	25.9	24.8	23.1	21.6	19.5	17.2	14.7	11.9	9.0	6.1

*Varianta čerpadla s plovákem - v typovém označení - F

PŘÍRUBA



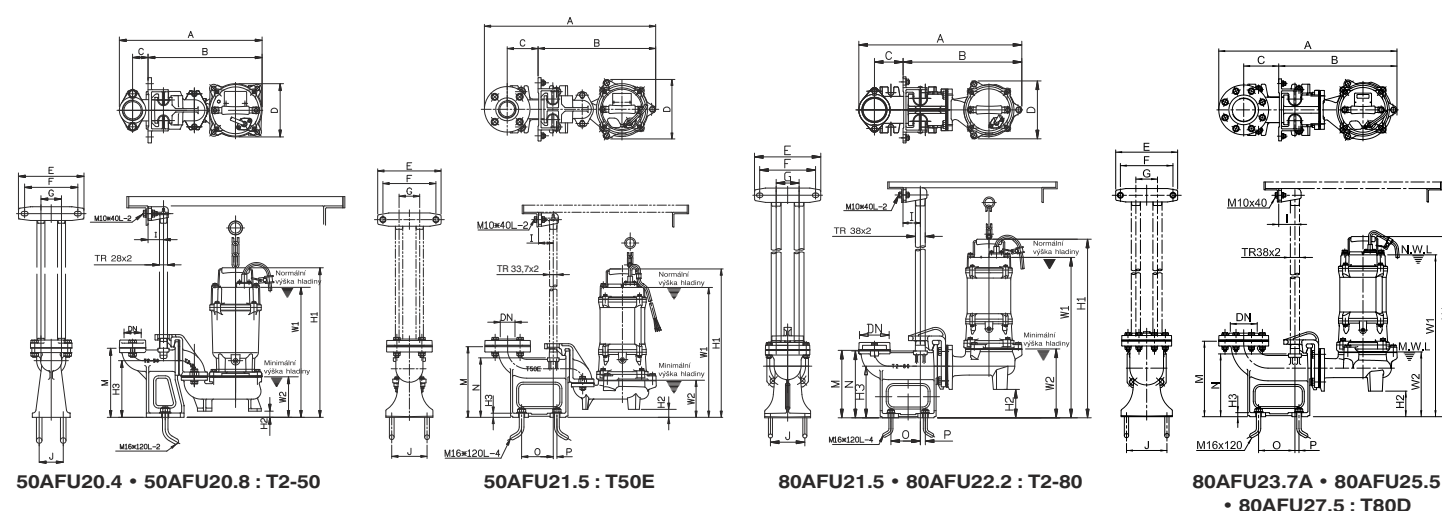
ROZMĚRY



Typ	Rozměry [mm]					Diry
	DN	DA	DB	DC	DD	
50AFU20.4	50	77	96	121	12	2
50AFU20.8	50	77	96	121	12	2
50AFU21.5	50	77	96	121	12	2
80AFU21.5	80	109	130	155	12	2
80AFU22.2	80	109	130	155	12	2
80AFU23.7A	80	110	150	185	15	8
80AFU25.5	80	110	150	185	15	8
80AFU27.5	80	110	150	185	15	8

Typ	Rozměry [mm]									
	DN	A	B	C	D	E	F	G	H	
50AFU20.4	50	236	198	155	100	100	361	418		
50AFU20.8	50	236	198	155	100	100	361	418		
50AFU21.5	50	288	250	202	88	100	414	477		
80AFU21.5	80	397	343	260	202	171	140	460	524	
80AFU22.2	80	397	343	260	202	171	140	460	524	
80AFU23.7A	80	481	389	286	222	210	145	505	573	
80AFU25.5	80	504	412	309	258	211	147	566	665	
80AFU27.5	80	504	412	309	258	211	147	566	665	

SPOUŠTĚCÍ ZAŘÍZENÍ – ROZMĚRY



Typ	Rozměry [mm]																		
	DN	A	B	C	D	E	F	G	I	J	M	N	O	P	W1	W2	H1	H2	H3
50AFU20.4	50	416	343	45	155	190	155	60	45	70	201				379	118	436	18	165
50AFU20.8	50	416	343	45	155	190	155	60	45	70	201				379	118	436	18	165
50AFU21.5	50	582	400	105	202	215	180	70	50	120	240	202	108	13	441	126	504	27	14
80AFU21.5	80	569	414	100	202	230	195	80	60	120	235	233	103	18	559	240	623	99	180
80AFU22.2	80	569	414	100	202	230	195	80	60	120	235	233	103	18	559	240	623	99	180
80AFU23.7A	80	661	439	130	222	230	195	80	60	150	280	233	135	15	600	240	668	95	15
80AFU25.5	80	685	462	130	258	230	195	80	60	150	280	233	135	15	660	241	759	94	15
80AFU27.5	80	685	462	130	258	230	195	80	60	150	280	233	135	15	660	241	759	94	15

TĚŽKÁ ŘADA KALOVÝCH PONORNÝCH ČERPADEL

50AFU20.4L • 50AFU20.8L • 80AFU21.5L • 80AFU22.2L • 80AFU23.7LA • 80AFU25.5L • 80AFU27.5L

TECHNICKÉ PARAMETRY

Čerpaná kapalina	Výtlačk [mm]	50 • 80	
	Teplota	0 ÷ 40 °C	
	Charakter	Odpadní vody, splašky, kaly	
Čerpadlo	Hodnota pHmax	6 ÷ 9	
	Konstrukce	Oběžné kolo	Typ U – vírové oběžné kolo
		Mechan. ucpávka	Typ Dvojitá mechanická ucpávka mazaná olejovou náplní WD Detektor průsaku vody do ucpávkového prostoru (od 1,5 kW včetně)
	Ložiska	Uzavřená kuličková ložiska mazaná tukem	
	Materiál	Oběžné kolo	Šedá litina ČSN 422420
Spirála		Šedá litina ČSN 422420	
Horní kryt		Šedá litina ČSN 422420	
Motor	Mechan. ucpávka	Strana motoru CA / CE Strana čerpadla SiC / SiC	
	Typ • Krytí	Suchý motor • IP 68	
	Izolace • Počet pólů	Třída B • 2P	
	Kmitočet	50 Hz	
	Automatické odpojení	Doplňková tepelná ochrana motoru	
Materiál	Plášť motoru	Šedá litina ČSN 422420	
	Hlavní hřídel	Korozivzdorná chromová ocel ČSN 17020 (0,4 a 0,75 kW – korozivzdorná chromová ocel ČSN 17029)	
	Kabel • Délka	H07 RNF • 15 m (0,4 a 0,75 kW - 10 m) • Od 1,5 kW včetně 2 kabely - silový, signalizační (WD detektor)	



50AFU20.4L • 50AFU20.8L
80AFU21.5L • 80AFU22.2L



Typ U
Otevřené oběžné kolo

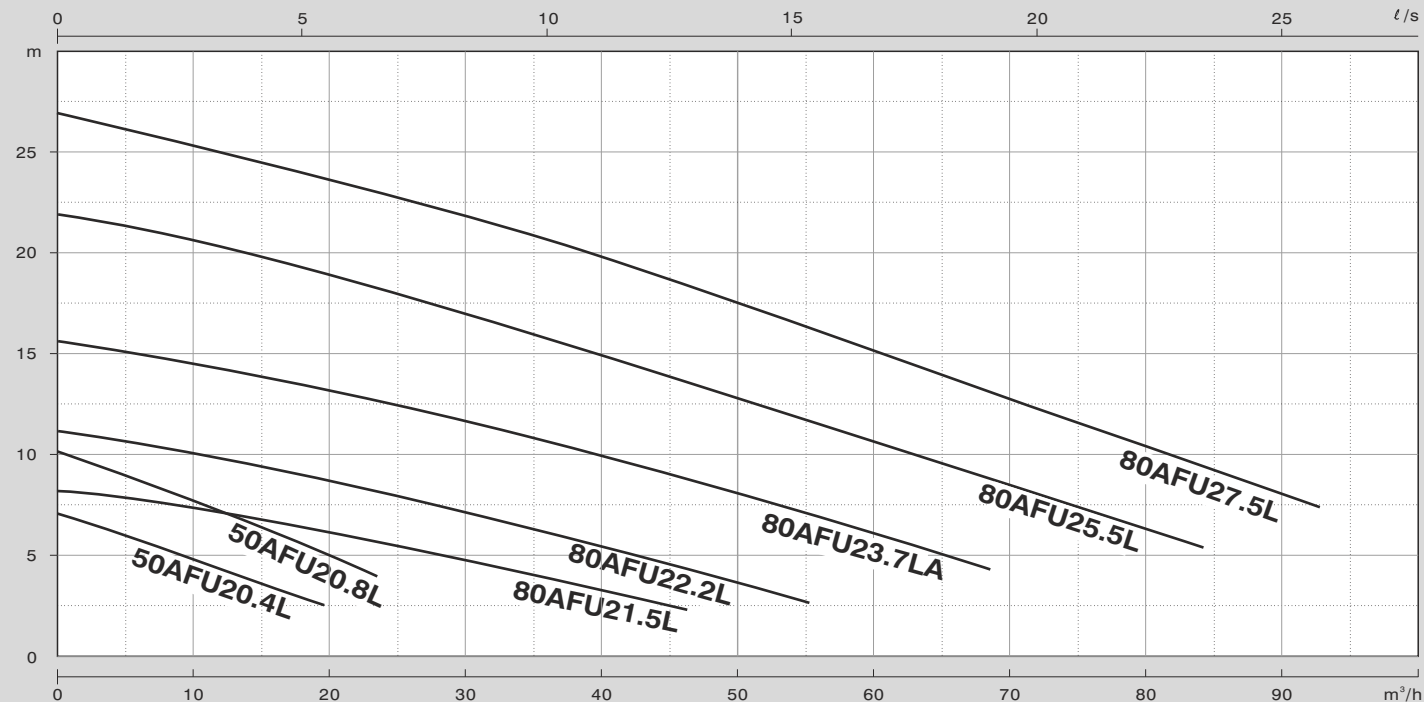


80AFU23.7LA • 80AFU25.5L
• 80AFU27.5L

Typ	Výkon motoru [kW]	Výtlačné hrdlo [mm]	Jmenovité parametry		Maximální parametry		Průchodnost [mm]	Hmotnost [kg]	Fáze	Plovák*			
			Dopr. výška [m]	Průtok [m³/h]	Dopr. výška [m]	Průtok [m³/h]				1Ø	3Ø	230V	400V
50AFU20.4L(F)	0.4	50	4	13.2	7	22.8	50	19 (20)	Proud [A]	3.3	1.3	ano	ne
50AFU20.8L(F)	0.75	50	6.5	15	10	25.2	50	21 (22)		5.2	1.9	ano	ne
80AFU21.5L	1.5	80	4.5	30	8	51	76	39		3.5	ne	ne	ne
80AFU22.2L	2.2	80	7	30	11	57	76	41		5.0	ne	ne	ne
80AFU23.7LA	3.7	80	10.5	36	15.5	72	76	48		8.2	ne	ne	ne
80AFU25.5L	5.5	80	13	48	22	84	76	70		11.3	ne	ne	ne
80AFU27.5L	7.5	80	17.5	48	27	96	76	76		14.5	ne	ne	ne

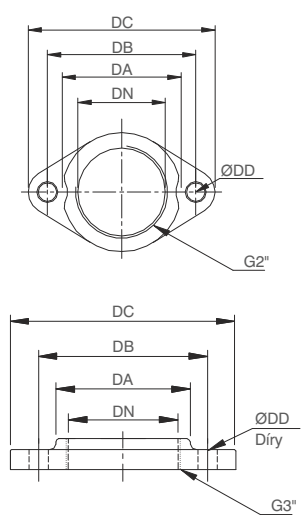
*Varianta čerpadla s plovákem - v typovém označení - F

KŘIVKY VÝKONU

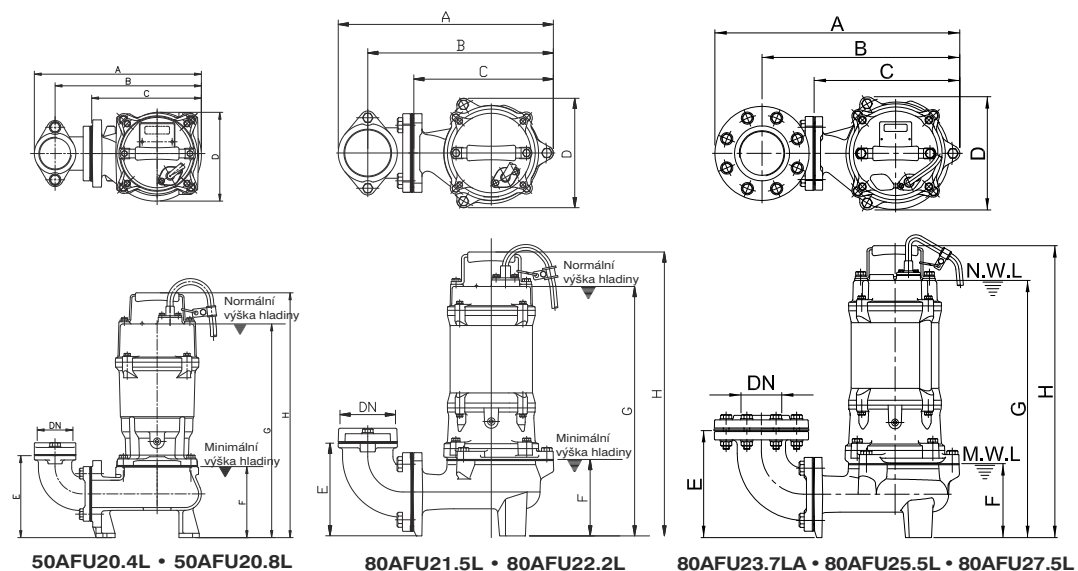


Typ	Q [m³/h]	6	12	18	24	30	36	42	48	54	60	66	72	78	84	90	96
50AFU20.4L	H [m]	5.8	4.4	3.0													
50AFU20.8L		8.9	7.4	5.8	3.9												
80AFU21.5L		8.0	7.4	6.6	5.7	4.7	3.9	3.0	2.0								
80AFU22.2L		10.8	10.0	9.3	8.3	7.2	6.2	5.3	4.2	3.0							
80AFU23.7LA		15.0	3.9	13.6	12.8	11.8	10.8	9.9	8.8	7.6	6.4	5.0	3.3				
80AFU25.5L		21.7	20.5	19.6	13.3	17.4	16.1	14.7	13.6	12.2	10.8	9.7	8.3	7.0	5.6		
80AFU27.5L		26.0	25.0	24.0	22.9	21.8	20.6	19.4	18.0	16.6	15.2	13.8	12.3	10.9	9.7	8.2	6.5

PŘÍRUBA



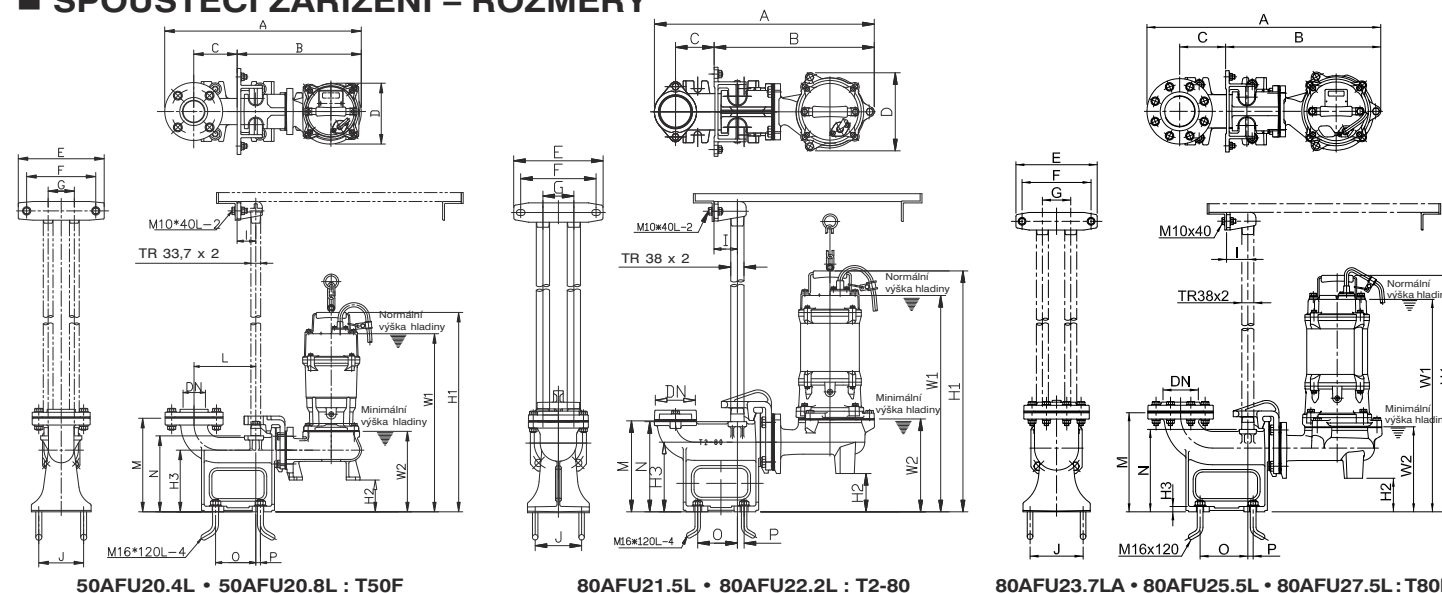
ROZMĚRY



Typ	Rozměry [mm]					Díry
	DN	DA	DB	DC	DD	
50AFU20.4L	50	77	96	121	12	2
50AFU20.8L	50	77	96	121	12	2
80AFU21.5L	80	109	130	155	12	2
80AFU22.2L	80	109	130	155	12	2
80AFU23.7LA	80	110	150	185	15	8
80AFU25.5L	80	110	150	185	15	8
80AFU27.5L	80	110	150	185	15	8

Typ	Rozměry [mm]								
	DN	A	B	C	D	E	F	G	H
50AFU20.4L	50	306	268	201	163	150	130	391	448
50AFU20.8L	50	306	268	201	163	150	130	391	448
80AFU21.5L	80	405	350	267	217	210	193	508	571
80AFU22.2L	80	405	350	267	217	210	193	508	571
80AFU23.7LA	80	481	389	286	235	246	197	557	625
80AFU25.5L	80	509	417	314	273	247	199	618	717
80AFU27.5L	80	509	417	314	273	247	199	618	717

SPOUŠTĚCÍ ZAŘÍZENÍ – ROZMĚRY



Typ	Rozměry [mm]																			
	DN	A	B	C	D	E	F	G	I	J	L	M	N	O	P	W1	W2	H1	H2	H3
50AFU20.4L	50	515	333	105	163	215	180	70	50	120	155	240	202	108	13	476	215	533	85	165
50AFU20.8L	50	515	333	105	163	215	180	70	50	120	155	240	202	108	13	476	215	533	85	165
80AFU21.5L	80	575	420	100	217	230	195	80	60	120	155	235	233	103	18	568	250	631	60	180
80AFU22.2L	80	575	420	100	217	230	195	80	60	120	155	235	233	103	18	568	250	631	60	180
80AFU23.7LA	80	661	439	130	235	230	195	80	60	150	155	280	233	135	15	616	256	684	59	15
80AFU25.5L	80	690	467	130	273	230	195	80	60	150	155	280	233	135	15	676	257	775	58	15
80AFU27.5L	80	690	467	130	273	230	195	80	60	150	155	280	233	135	15	676	257	775	58	15

TĚŽKÁ ŘADA KALOVÝCH PONORNÝCH ČERPADEL

50AFU40.4 • 50AFU40.8 •

80AFU41.5 • 80AFU42.2 • 80AFU43.7

TECHNICKÉ PARAMETRY

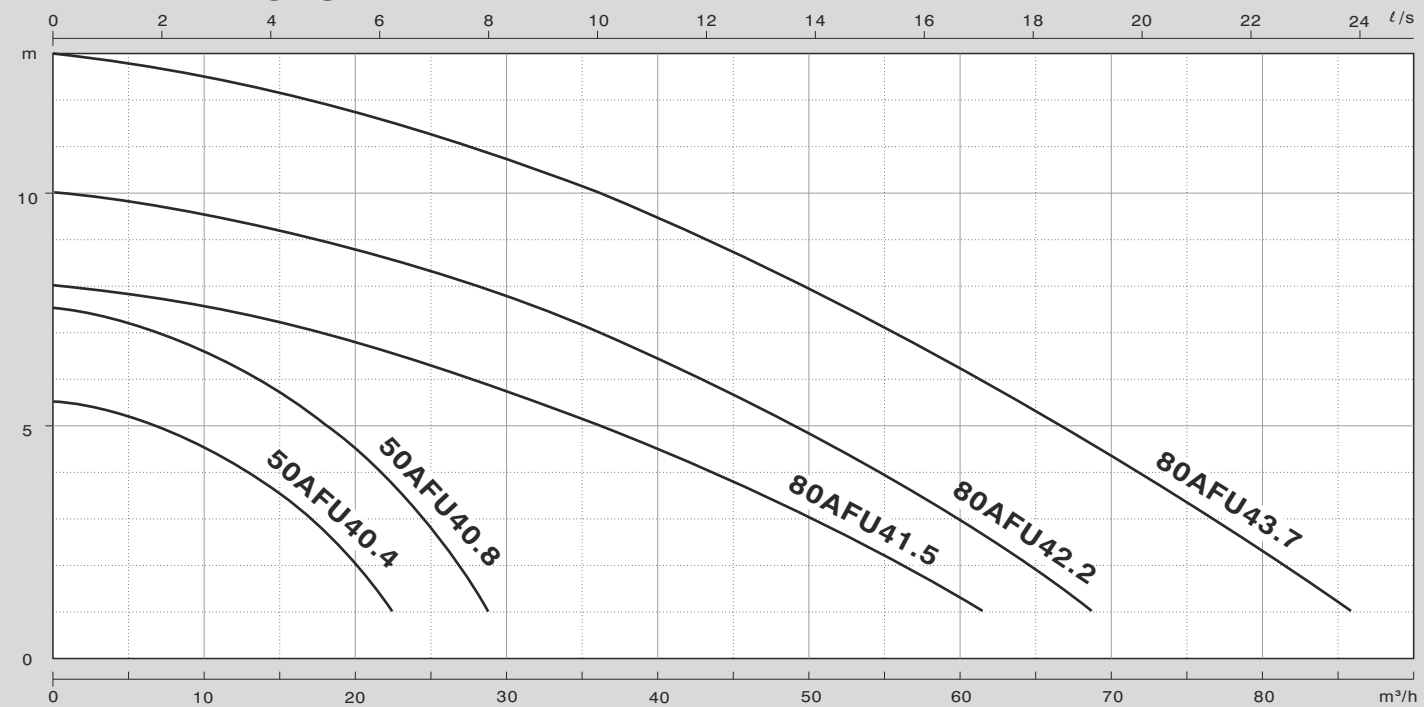
Čerpaná kapalina	Výtlačk [mm]	50 • 80	
	Teplota	0 ÷ 40 °C	
	Charakter	Odpadní vody, splašky, kaly	
Čerpadlo	Hodnota pHmax	6 ÷ 9	
	Oběžné kolo	Typ U – vírové oběžné kolo	
	Mechan. ucpávka	Typ	Dvojitá mechanická ucpávka mazaná olejovou náplní
		WD	Detektor průsaku vody do ucpávkového prostoru (od 1,5 kW včetně)
	Ložiska	Uzavřená kuličková ložiska mazaná tukem	
	Materiál	Oběžné kolo	Šedá litina ČSN 422420
		Spirála	Šedá litina ČSN 422420
		Horní kryt	Šedá litina ČSN 422420
	Mechan. ucpávka	Strana motoru	CA / CE
		Strana čerpadla	SiC / SiC
Motor	Typ • Krytí	Suchý motor • IP 68	
	Izolace • Počet pólů	Třída B (od 3,7 kW třída F) • 4P	
	Kmitočet	50 Hz	
	Automatické odpojení	Doplňková tepelná ochrana motoru	
	Materiál	Plášť motoru	Šedá litina ČSN 422420
Hlavní hřídel		Korozivzdorná chromová ocel se zvýšenou pevností ČSN 17023 (0,4 a 0,75 kW – korozivzdorná chromová ocel ČSN 17020)	
Kabel • Délka		H07 RNF • 15 m (0,4 a 0,75 kW - 10 m) • Od 1,5 kW včetně 2 kabely - silový, signalizační (WD detektor)	



Typ U
Otevřené oběžné kolo

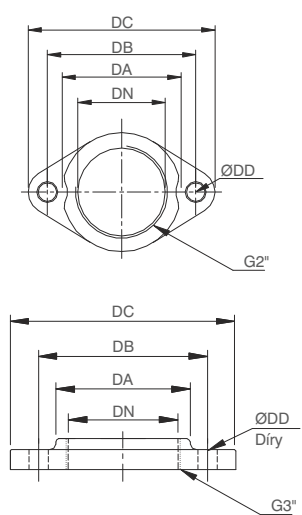
Typ	Výkon motoru [kW]	Výtlačné hrdlo [mm]	Jmenovité parametry		Maximální parametry		Průchodnost [mm]	Hmotnost [kg]	Fáze	3Ø
			Dopr. výška [m]	Průtok [m³/h]	Dopr. výška [m]	Průtok [m³/h]				
50AFU40.4	0.4	50	3.5	15	5.5	24	50	28	Proud [A]	400V
50AFU40.8	0.75	50	5	18	7.5	30	50	29		1.3
80AFU41.5	1.5	80	5	36	8	66	76	52		2.0
80AFU42.2	2.2	80	7	36	10	72	76	70		3.8
80AFU43.7	3.7	80	10	36	13	90	76	75		5.4
										8.8

KŘIVKY VÝKONU

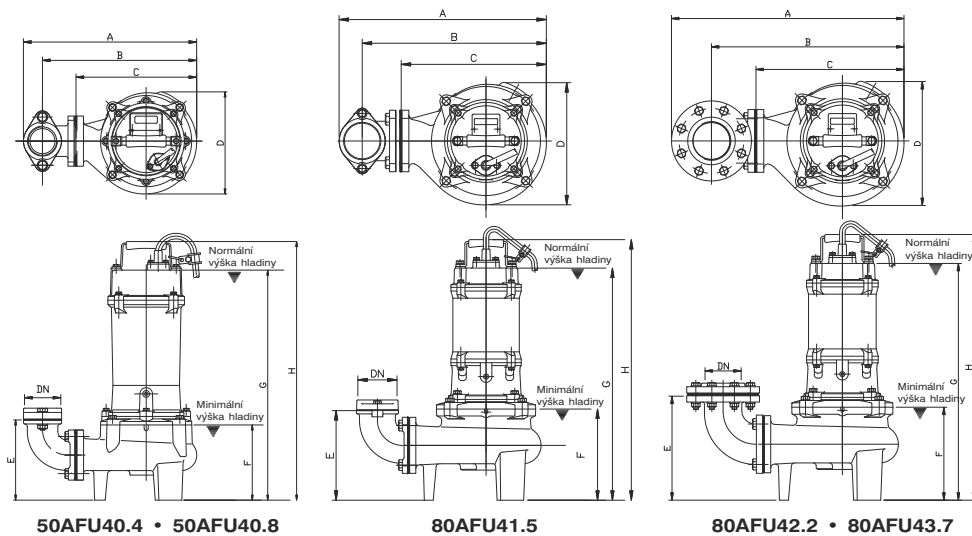


Typ	Q [m³/h]	6	12	18	24	30	36	42	48	60	84
50AFU40.4	H [m]	5.1	4.1	2.7							
50AFU40.8		7.1	6.2	5.0	3.1						
80AFU41.5		7.8	7.4	6.9	6.4	5.7	5.0	4.2	3.3	1.3	
80AFU42.2		9.7	9.4	8.9	8.4	7.7	7.0	6.1	5.1	3.0	
80AFU43.7		12.7	12.3	11.9	11.3	10.7	10.0	9.2	8.2	6.2	1.4

PŘÍRUBA



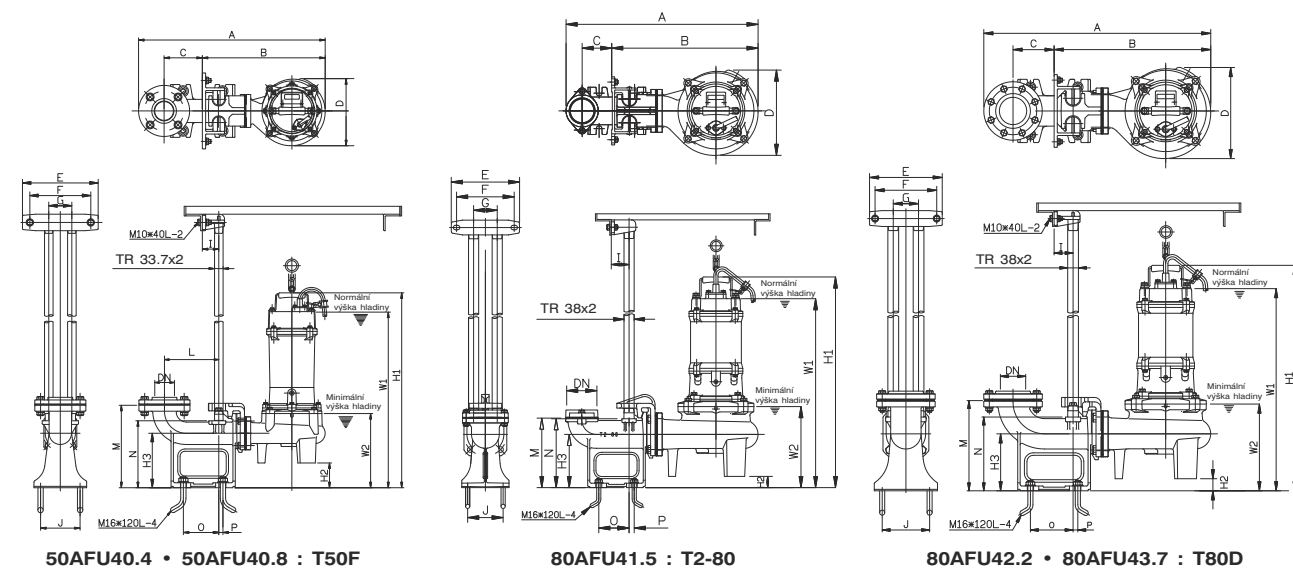
ROZMĚRY



Typ	Rozměry [mm]					Díry
	DN	DA	DB	DC	DD	
50AFU40.4	50	77	96	121	12	2
50AFU40.8	50	77	96	121	12	2
80AFU41.5	80	109	130	155	12	2
80AFU42.2	80	110	150	185	15	8
80AFU43.7	80	110	150	185	15	8

Typ	Rozměry [mm]								
	DN	A	B	C	D	E	F	G	H
50AFU40.4	50	346	308	241	204	160	150	459	516
50AFU40.8	50	346	308	241	204	160	150	459	516
80AFU41.5	80	443	389	305	255	232	235	557	622
80AFU42.2	80	538	445	422	289	267	235	600	675
80AFU43.7	80	538	445	422	289	267	235	620	695

SPOUŠTĚCÍ ZAŘÍZENÍ – ROZMĚRY



Typ	Rozměry [mm]																			
	DN	A	B	C	D	E	F	G	I	J	L	M	N	O	P	W1	W2	H1	H2	H3
50AFU40.4	50	555	373	105	204	215	180	70	50	120	155	240	202	108	13	534	225	591	75	165
50AFU40.8	50	555	373	105	204	215	180	70	50	120	155	240	202	108	13	534	225	591	75	165
80AFU41.5	80	640	480	100	255	230	195	80	60	120	235	233	103	18	604	282	668	47	180	
80AFU42.2	80	734	511	130	289	230	195	80	60	150	285	233	135	15	647	282	722	47	180	
80AFU43.7	80	734	511	130	289	230	195	80	60	150	285	233	135	15	667	282	742	47	180	

TĚŽKÁ ŘADA KALOVÝCH PONORNÝCH ČERPADEL

80AFP21.5A • 80AFP22.2A • 80AFP23.7A • 80(100)AFP25.5 • 80(100)AFP27.5

TECHNICKÉ PARAMETRY

Čerpaná kapalina	Výtlačk [mm]	80		
	Teplota	0 ÷ 40 °C		
	Charakter	Odpadní vody, splašky, kaly		
Čerpadlo	Hodnota pH _{max}	6 ÷ 9		
	Konstrukce	Oběžné kolo	Typ P – dvouopatkové oběžné kolo	
		Mechan. ucpávka	Typ	Dvojitá mechanická ucpávka mazaná olejovou náplní
		WD	Detektor průsaku vody do ucpávkového prostoru	
	Ložiska		Uzavřená kuličková ložiska mazaná tukem	
Materiál	Oběžné kolo		Šedá litina ČSN 422420	
	Spirála		Šedá litina ČSN 422420	
	Horní kryt		Šedá litina ČSN 422420	
	Sací víko		Šedá litina ČSN 422420	
Mechan. ucpávka	Strana motoru		CA / CE	
	Strana čerpadla		SiC / SiC	
Motor	Typ • Krytí		Suchý motor • IP 68	
	Izolace • Počet pólů		Třída B • 2P	
	Kmitočet		50 Hz	
	Automatické odpojení		Doplňková tepelná ochrana motoru	
	Materiál	Plášť motoru		Šedá litina ČSN 422420
Hlavní hřídel			Korozivzdorná chromová ocel ČSN 17020	
Kabel • Délka			H07 RNF • 15 m 2 kabely - silový, signalizační (WD detektor)	



Sací víko



Typ P

Dvouopatkové oběžné kolo

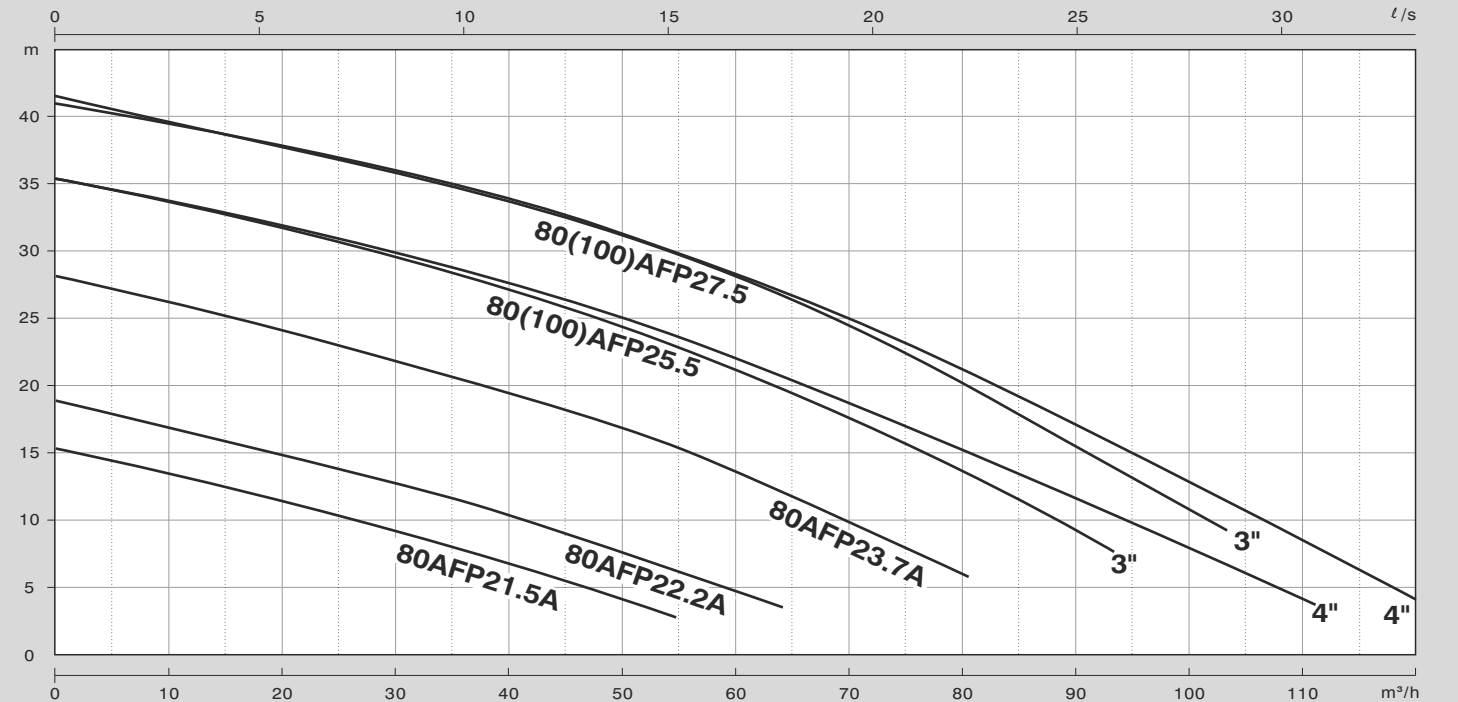


80AFP21.5A • 80AFP22.2A

80AFP23.7A • 80(100)AFP25.5 • 80(100)AFP27.5

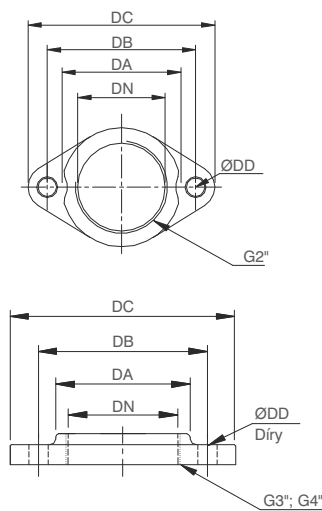
Typ	Výkon motoru [kW]	Výtláčné hrdo [mm]	Jmenovité parametry		Maximální parametry		Průchodnost [mm]	Hmotnost [kg]	Fáze	3Ø
			Dopr. výška [m]	Průtok [m³/h]	Dopr. výška [m]	Průtok [m³/h]				
80AFP21.5A	1.5	80	7.5	36	15	60	35	33	Proud [A]	3.5
80AFP22.2A	2.2	80	11	36	18.5	69	35	35		5.0
80AFP23.7A	3.7	80	20.5	36	28.5	84	32	48		8.2
80(100)AFP25.5	5.5	80	28	36	35	96	30	75	11.3	11.3
		100	21.5	60	35	114	30			
80(100)AFP27.5	7.5	80	34.5	36	41.5	105	30	81	14.5	14.5
		100	28	60	41.5	123	30			

KŘIVKY VÝKONU

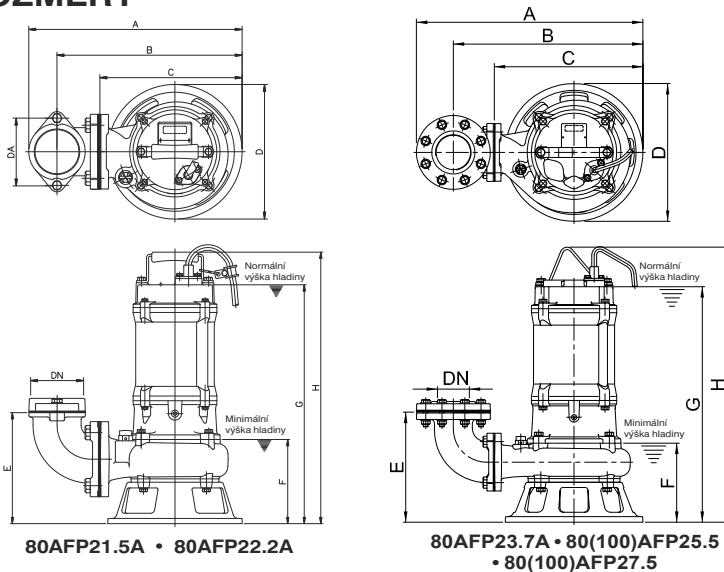


Typ	Q [m³/h]	DN	18	24	30	36	42	48	54	60	66	72	78	84	90	96	102	108	114	
80AFP21.5A	H [m]	80	11.9	10.7	9.0	7.8	6.1	4.6	3.0											
		80	15.0	14.0	12.7	11.5	10.0	8.2	6.6	5.0	3.0									
		80	24.6	23.4	22.0	20.5	19.0	17.4	15.6	8.6	6.6	9.2	4.8	4.5						
80(100)AFP25.5	H [m]	80	32.0	31.0	30.0	28.3	26.7	25.0	23.4	21.3	19.3	17.2	14.8	12.1	9.4					
		100	32.0	31.0	30.0	28.7	27.3	25.9	24.2	22.2	20.5	18.5	16.2	13.9	11.7	9.4	7.1	5.0		
		80	38.4	37.3	36.1	35.0	48.2	32.0	30.0	28.3	25.9	23.6	20.9	19.7	15.6	12.7	10.0			
80(100)AFP27.5	H [m]	80	38.4	37.3	36.1	35.0	48.2	32.0	30.0	28.3	26.6	24.3	22.1	18.5	17.3	14.8	12.3	9.4	6.8	
		100	38.4	37.3	36.1	35.0	48.2	32.0	30.0	28.3	26.6	24.3	22.1	18.5	17.3	14.8	12.3	9.4	6.8	

PŘÍRUBA



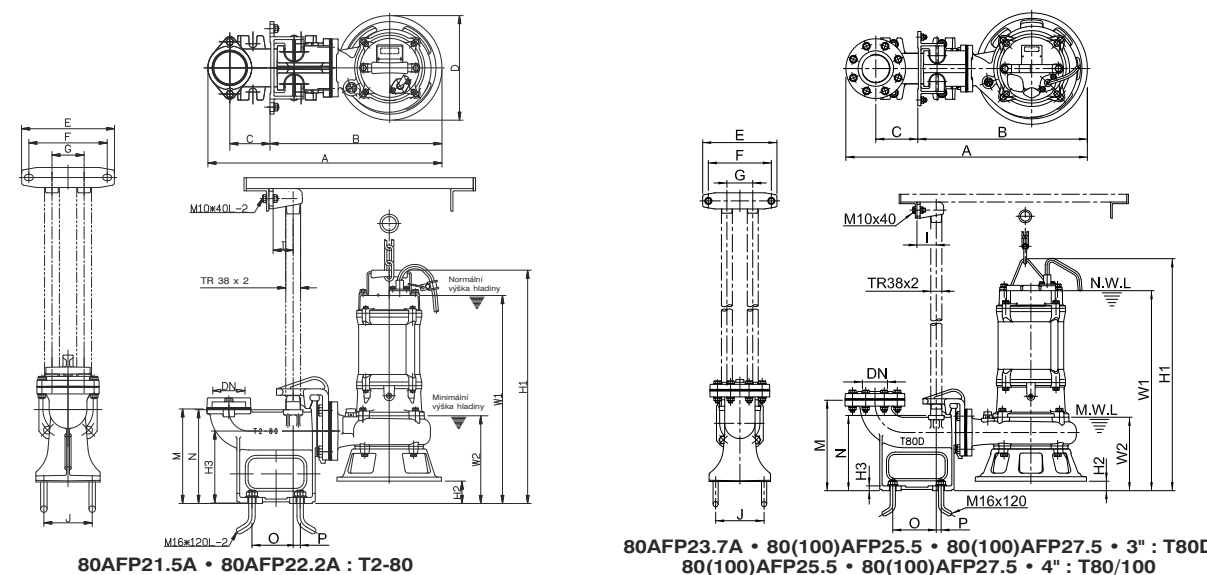
ROZMĚRY



Typ	Rozměry [mm]					Díry
	DN	DA	DB	DC	DD	
80AFP21.5A	80	109	130	155	12	2
80AFP22.2A	80	109	130	155	12	2
80AFP23.7A	80	110	150	185	15	8
80(100)AFP25.5	80	110	150	185	15	8
	100	136	175	210	15	8
80(100)AFP27.5	80	110	150	185	15	8
	100	136	175	210	15	8

Typ	Rozměry [mm]								
	DN	A	B	C	D	E	F	G	H
80AFP21.5A	80	413	358	275	260	214	160	462	525
80AFP22.2A	80	413	358	275	260	214	160	462	525
80AFP23.7A	80	500	408	305	290	255	176	510	578
80(100)AFP25.5	80	568	475	373	345	276	198	590	689
	100	595	485	373	345	281	198	590	689
80(100)AFP27.5	80	568	475	373	345	276	198	590	689
	100	595	485	373	345	281	198	590	689

SPOUŠTĚCÍ ZAŘÍZENÍ – ROZMĚRY



80AFP21.5A • 80AFP22.2A : T2-80

80AFP23.7A • 80(100)AFP25.5 • 80(100)AFP27.5 • 3\"/>

Typ	Rozměry [mm]																		
	DN	A	B	C	D	E	F	G	I	J	M	N	O	P	W1	W2	H1	H2	H3
80AFP21.5A	80	580	430	100	260	230	195	80	50	120	235	233	103	18	522	220	585	60	180
80AFP22.2A	80	580	430	100	260	230	195	80	50	120	235	233	103	18	522	220	585	60	180
80AFP23.7A	80	680	458	130	290	230	195	80	60	150	280	233	135	15	560	226	628	50	15
80(100)AFP25.5	80	748	526	130	345	230	195	80	60	150	280	233	135	15	620	228	719	30	15
	100	780	525	150	345	230	195	80	60	170	285	233	155	15	620	228	719	30	15
80(100)AFP27.5	80	748	526	130	345	230	195	80	60	150	280	233	135	15	620	228	719	30	15
	100	780	525	150	345	230	195	80	60	170	285	233	155	15	620	228	719	30	15

TĚŽKÁ ŘADA KALOVÝCH PONORNÝCH ČERPADEL 80AFP41.5 • 80AFP42.2 • 80AFP43.7

TECHNICKÉ PARAMETRY

Čerpaná kapalina	Výtlačk [mm]	80		
	Teplota	0 ÷ 40 °C		
	Charakter	Odpadní vody, splašky, kaly		
	Hodnota pHmax	6 ÷ 9		
Čerpadlo	Konstrukce	Oběžné kolo	Typ P – jednolopátkové či dvoulopatkové oběžné kolo	
		Mechan. ucpávka	Typ WD	Dvojitá mechanická ucpávka mazaná olejovou náplní Detektor průsaku vody do ucpávkového prostoru
	Ložiska	Uzavřená kuličková ložiska mazaná tukem		
	Materiál	Oběžné kolo	Šedá litina ČSN 422420	
		Spirála	Šedá litina ČSN 422420	
		Horní kryt	Šedá litina ČSN 422420	
Sací víko		Šedá litina ČSN 422420		
Motor	Mechan. ucpávka	Strana motoru Strana čerpadla	CA / CE SiC / SiC	
	Typ • Krytí	Suchý motor • IP 68		
Motor	Izolace • Počet pólů	Třída B (od 3,7 kW třída F) • 4P		
	Kmitočet	50 Hz		
	Automatické odpojení	Doplňková tepelná ochrana motoru		
	Materiál	Plášť motoru	Šedá litina ČSN 422420	
		Hlavní hřídel	Korozivzdorná chromová ocel se zvýšenou pevností ČSN 17023	
		Kabel • Délka	H07 RNF • 15 m, 2 kabely - silový, signalizační (WD detektor)	



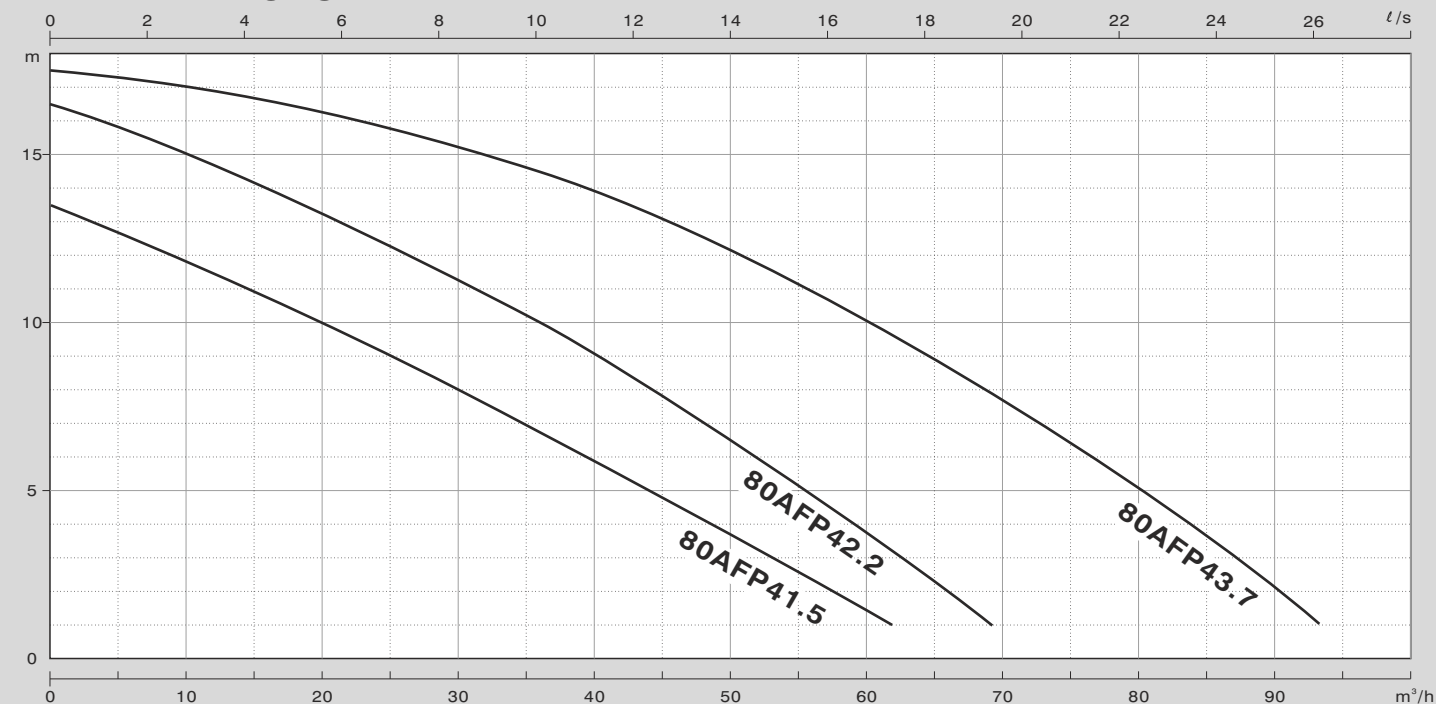
Typ P Jednolopátkové oběžné kolo
80AFP41.5 • 80AFP42.2



Typ P Dvoulopatkové oběžné kolo
80AFP43.7

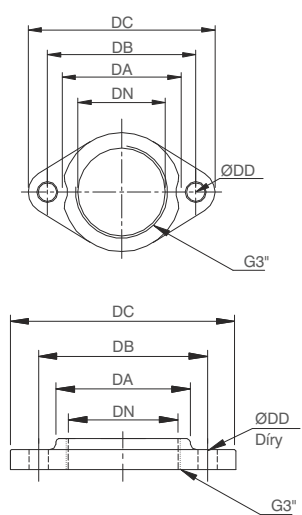
Typ	Výkon motoru [kW]	Výtlačné hrdlo	Jmenovité parametry		Maximální parametry		Průchodnost [mm]	Hmotnost [kg]	Fáze Napětí	3Ø 400V
			Dopr. výška [m]	Průtok [m³/h]	Dopr. výška [m]	Průtok [m³/h]				
80AFP41.5	1.5	80	8	30	13.5	66	50	52	Proud [A]	3.8
80AFP42.2	2.2	80	10	36	16.5	72	50	70		5.4
80AFP43.7	3.7	80	14.5	36	17.5	96	50	79		8.8

KŘIVKY VÝKONU

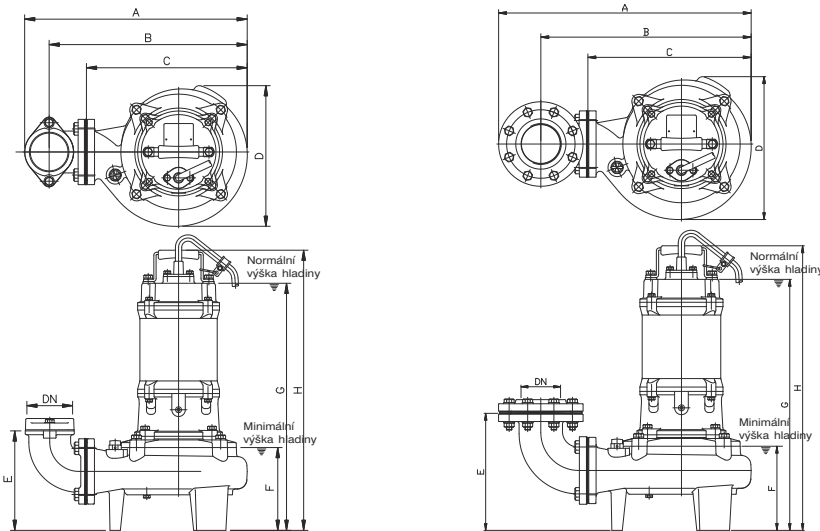


Typ	Q [m³/h]	12	24	36	48	60	72	84
80AFP41.5	H [m]	11.5	9.3	6.7	4.1	1.4		
80AFP42.2		14.6	12.4	10.0	7.0	3.8		
80AFP43.7		16.9	15.9	14.5	12.5	10.0	7.2	4.0

PŘÍRUBA



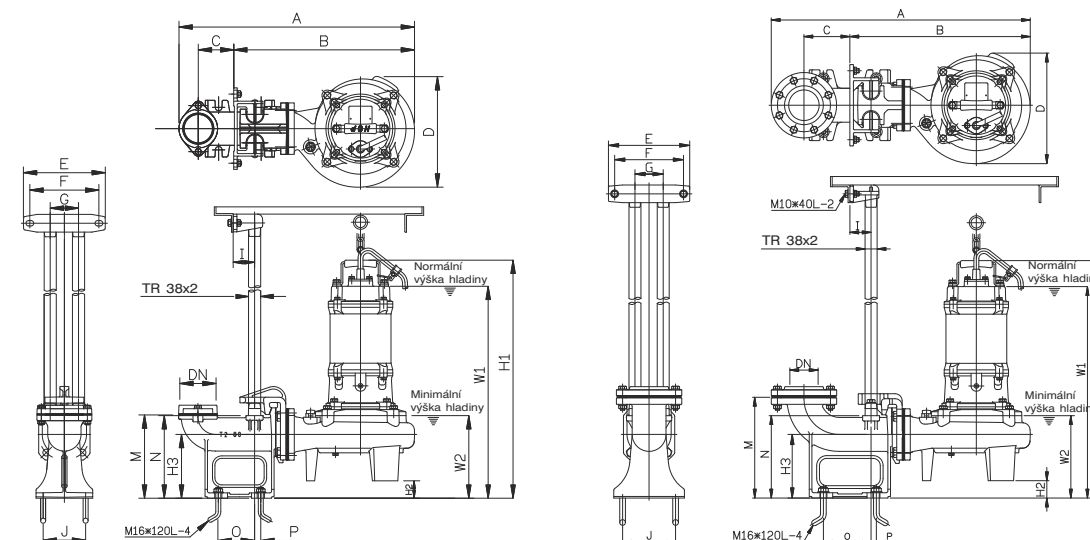
ROZMĚRY



Typ	Rozměry [mm]					Díry
	DN	DA	DB	DC	DD	
80AFP41.5	80	109	130	155	12	2
80AFP42.2	80	110	150	185	15	8
80AFP43.7	80	110	150	185	15	8

Typ	Rozměry [mm]								
	DN	A	B	C	D	E	F	G	H
80AFP41.5	80	472	418	334	290	221	182	504	567
80AFP42.2	80	553	461	437	313	256	184	550	623
80AFP43.7	80	553	461	437	313	256	184	570	643

SPOUŠTĚCÍ ZAŘÍZENÍ – ROZMĚRY



Typ	Rozměry [mm]																		
	DN	A	B	C	D	E	F	G	I	J	M	N	O	P	W1	W2	H1	H2	H3
80AFP41.5	80	640	480	100	290	230	195	80	60	120	235	233	103	18	553	231	616	49	180
80AFP42.2	80	734	511	130	313	230	195	80	60	150	285	233	135	15	599	233	672	49	180
80AFP43.7	80	734	511	130	313	230	195	80	60	150	285	233	135	15	619	233	692	49	180

TĚŽKÁ ŘADA KALOVÝCH PONORNÝCH ČERPADEL 100AFU45.5 • 100AFE45.5 • 100AFE47.5

TECHNICKÉ PARAMETRY

Čerpaná kapalina	Výtlačk [mm]	100	
	Teplota	0 ÷ 40 °C	
	Charakter	Odpadní vody, splašky, kaly	
Čerpadlo	Hodnota pHmax	6 ÷ 9	
	Konstrukce	Oběžné kolo	Typ U – vírové oběžné kolo / Typ E – uzavřené jednokanálové oběžné kolo
		Mechan. ucpávka	Typ WD
	Ložiska		Uzavřená kuličková ložiska mazaná tukem
	Materiál	Oběžné kolo	Šedá litina ČSN 422420
		Spirála	Šedá litina ČSN 422420
		Horní kryt	Šedá litina ČSN 422420
		Sací víko	Šedá litina ČSN 422420
	Mechan. ucpávka	Strana motoru	CA / CE
		Strana čerpadla	SiC / SiC
Motor	Typ • Krytí	Suchý motor • IP 68	
	Izolace • Počet pólů	Třída F • 4P	
	Kmitočet	50 Hz	
	Automatické odpojení	Doplňková tepelná ochrana motoru	
	Materiál	Plášť motoru	Šedá litina ČSN 422420
		Hlavní hřídel	Korozivzdorná chromová ocel se zvýšenou pevností ČSN 17023
Kabel • Délka		H07 RNF • 15 m 2 kabely - silový, signalizační (WD detektor)	



100AFU45.5 • 100AFE45.5

100AFE47.5



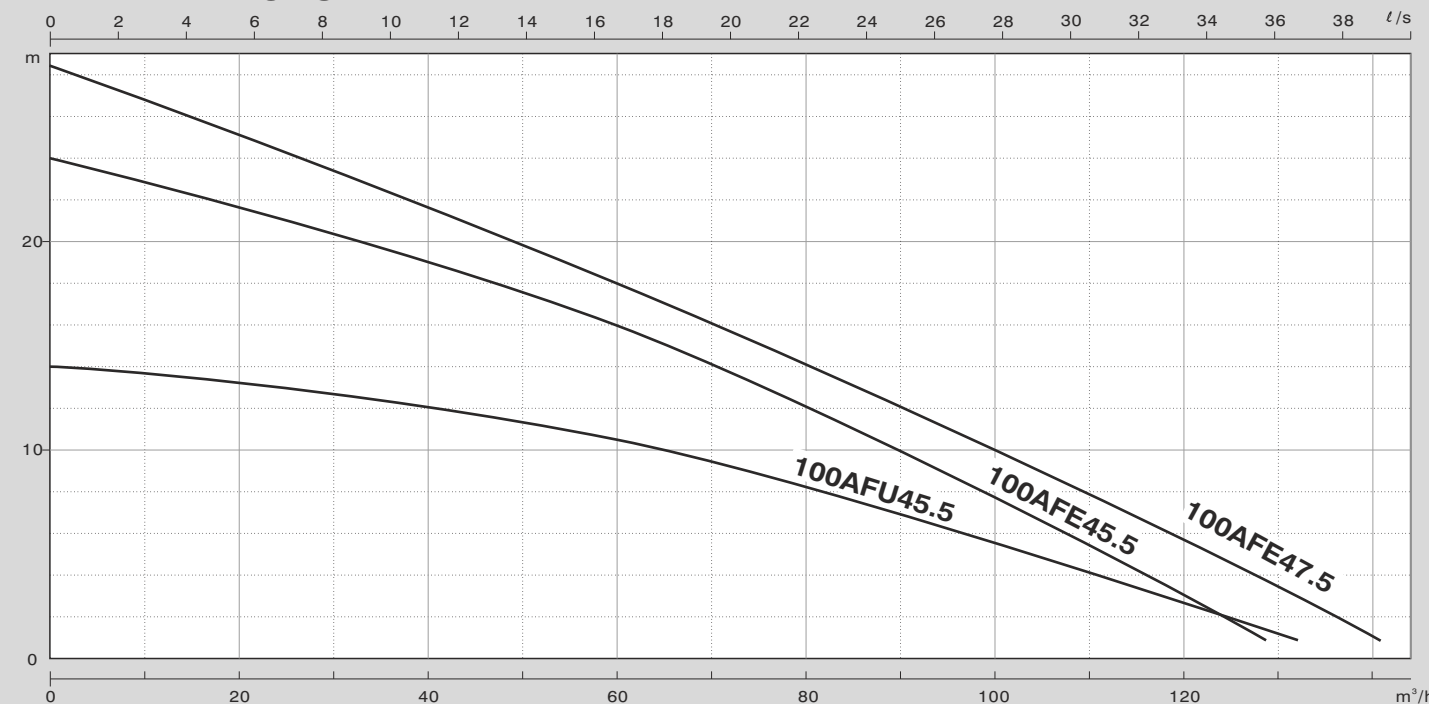
Typ U
Vírové oběžné kolo
100AFU45.5



Typ E
Uzavřené kanálové kolo
100AFE45.5 • 100AFE47.5

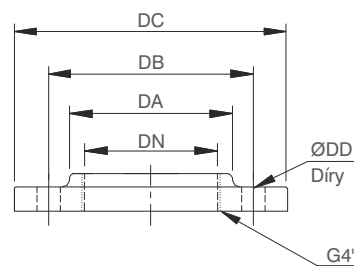
Typ	Výkon motoru [kW]	Výtlačné hrdlo [mm]	Jmenovité parametry		Maximální parametry		Průchodnost [mm]	Hmotnost [kg]	Fáze Napětí	3Ø
			Dopr. výška [m]	Průtok [m³/h]	Dopr. výška [m]	Průtok [m³/h]				
100AFU45.5	5.5	100	10.5	60	14	138	65	131	Proud [A]	12.6
100AFE45.5	5.5	100	16	60	24	132	40	139		12.6
100AFE47.5	7.5	100	18	60	28.5	144	40	153		16.0

KŘIVKY VÝKONU

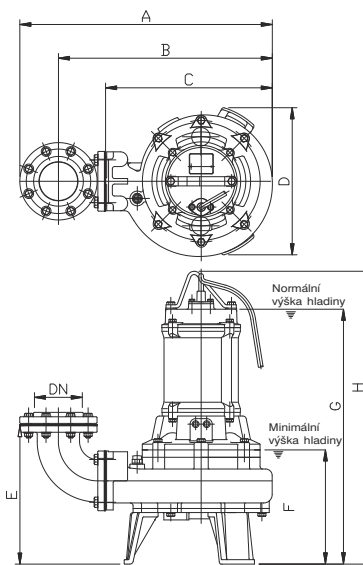


Typ	Q [m³/h]	12	24	36	60	84	108	120	132
100AFU45.5	H [m]	13.6	13.0	12.5	10.5	7.5	4.3	2.6	0.9
100AFE45.5		22.6	21.1	19.5	16.0	11.3	5.9	3.0	
100AFE47.5		26.5	24.5	22.4	18.0	13.3	8.3	5.7	3.0

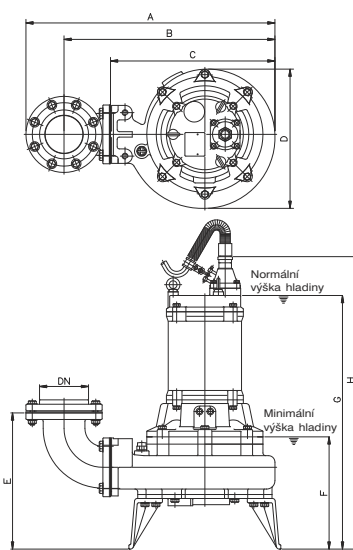
PŘÍRUBA



ROZMĚRY



100AFU45.5 • 100AFE45.5

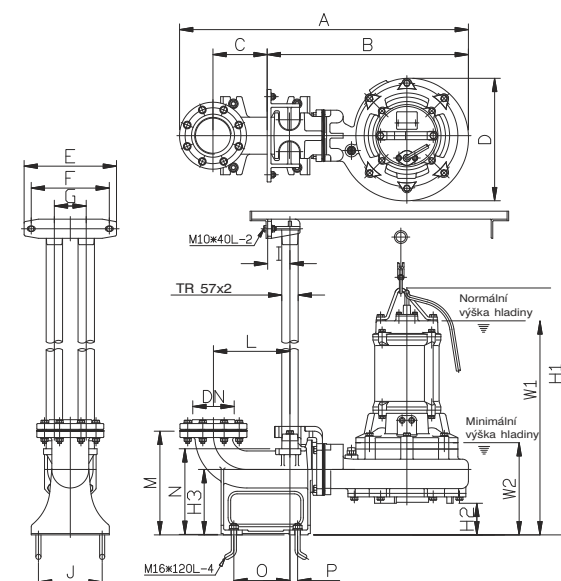


100AFE47.5

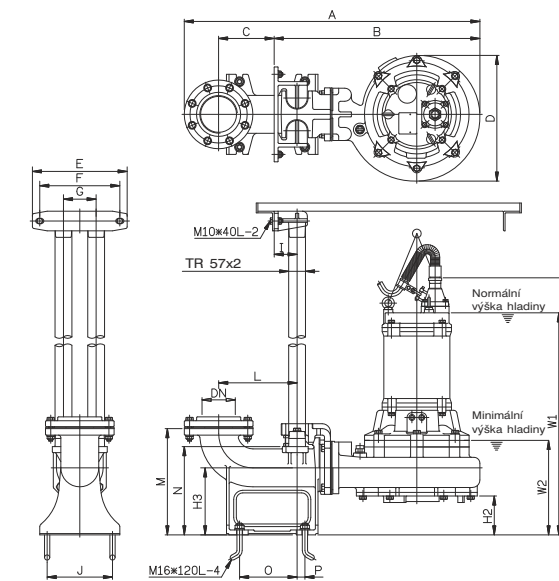
Typ	Rozměry [mm]					Díry
	DN	DA	DB	DC	DD	
100AFU45.5	100	136	175	210	15	8
100AFE45.5	100	136	175	210	15	8
100AFE47.5	100	136	175	210	15	8

Typ	Rozměry [mm]								
	DN	A	B	C	D	E	F	G	H
100AFU45.5	100	687	581	453	405	376	310	691	795
100AFE45.5	100	687	581	453	405	376	310	691	795
100AFE47.5	100	687	582	453	405	377	311	707	816

SPOUŠTĚCÍ ZAŘÍZENÍ – ROZMĚRY



100AFU45.5 • 100AFE45.5 : T100A



100AFE47.5 : T100A

Typ	Rozměry [mm]																			
	DN	A	B	C	D	E	F	G	I	J	L	M	N	O	P	W1	W2	H1	H2	H3
100AFU45.5	100	975	632	170	385	290	245	100	70	200	240	325	270	176	24	670	290	774	99	205
100AFE45.5	100	975	632	170	385	290	245	100	70	200	240	325	270	176	24	670	290	774	99	205
100AFE47.5	100	991	648	170	385	290	245	100	70	200	240	325	270	176	24	685	289	794	118	205

TĚŽKÁ ŘADA KALOVÝCH PONORNÝCH ČERPADEL

AF-610WD • AF-615WD • AF-M620WD • AF-M630WD • AF-815WD • AF-820WD • AF-L830WD

TECHNICKÉ PARAMETRY

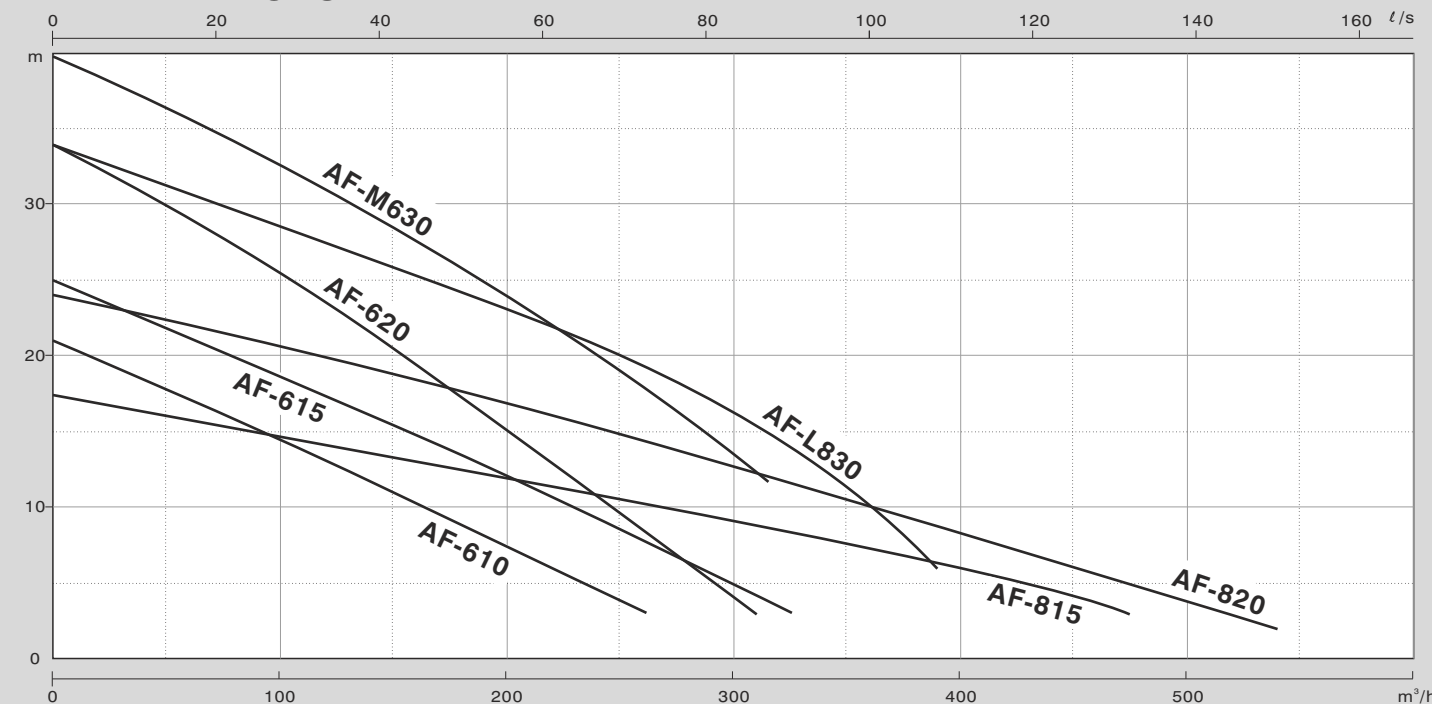
Výtlačk [mm]		150 • 200	
Teplota		0 ÷ 40 °C	
Charakter		Odpadní vody, splašky, kaly	
Hodnota pHmax		6 ÷ 9	
Čerpaná kapalina	Konstrukce	Oběžné kolo	
		Uzavřené jednonábové oběžné kolo	
		Mechan. ucpávka	Typ
Dvojitá mechanická ucpávka mazaná olejovou náplní		WD	
Ložiska		Uzavřená kuličková ložiska mazaná tukem	
Čerpadlo	Materiál	Oběžné kolo	
		Šedá litina ČSN 422420	
		Spirála	
		Šedá litina ČSN 422420	
		Horní kryt	
Sací víko		Šedá litina ČSN 422420	
Motor	Materiál	Mechan. ucpávka	Strana motoru
		Strana čerpadla	CA / CE
Typ • Krytí		Suchý motor • IP 68	
Izolace • Počet pólů		Třída F • 4P	
Kmitočet		50 Hz	
Automatické odpojení		Ochrana MTP (7,5 kW doplňková tepelná ochrana – bimetal)	
Plášť motoru		Šedá litina ČSN 422420	
Hlavní hřídel		Korozivzdorná chromová ocel se zvýšenou pevností ČSN 17023	
Kabel • Délka		H07 RNF • 15 m 2 kabely - silový, signalizační (WD detektor + MTP)	



Typ	Výkon motoru [kW]	Výtláčné hrdlo [mm]	Jmenovité parametry		Maximální parametry		Průchodnost [mm]	Hmotnost [kg]	Fáze	3Ø
			Dopr. výška [m]	Průtok [m³/h]	Dopr. výška [m]	Průtok [m³/h]				
AF-610WD	7.5	150	11	150	21	300	70	221	Proud [A]	16.0
AF-615WD	11	150	15.5	150	25	360	70	260		22.6
AF-M620WD	15	150	20.5	150	34	330	76	183		31.0
AF-M630WD	22	150	29	150	40	315	76	296		40.4
AF-815WD	11	200	10	270	17.5	540	75	270		22.6
AF-820WD	15	200	14	270	24	570	75	285		27.2
AF-L830WD	22	200	18	270	34	390	76	330		41.3

Čerpadla 30, 37 a 45 kW nabízíme na základě poptávky.

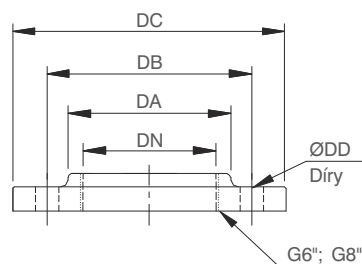
KŘIVKY VÝKONU



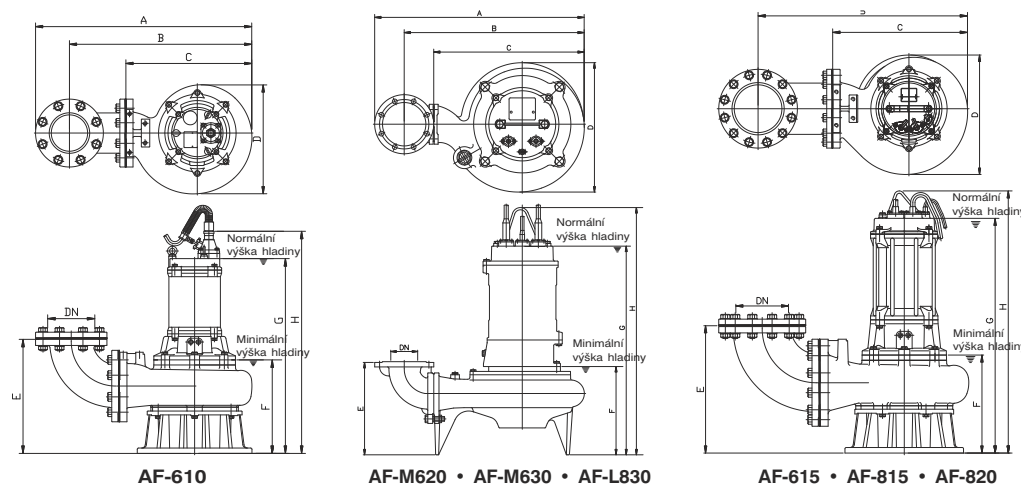
Typ	Q [m³/h]	60	120	180	240	300	360	420	540
AF-610WD	H [m]	17.3	13.1	8.9	4.5				
AF-615WD		21.1	17.4	13.4	9.5	5.0			
AF-M620WD		29.2	23.5	17.4	10.9	3.9			
AF-M630WD		35.6	31.0	25.8	19.9	13.5			
AF-815WD		15.9	14.2	12.4	10.7	9.2	7.2	5.1	
AF-820WD		21.9	19.8	17.7	15.2	12.8	10.3	7.6	1.9
AF-L830WD		30.7	27.4	24.1	20.8	16.5	10.1		

Větší parametry (max. 1560 m³/hod) nabízíme na základě poptávky.

PŘÍRUBA



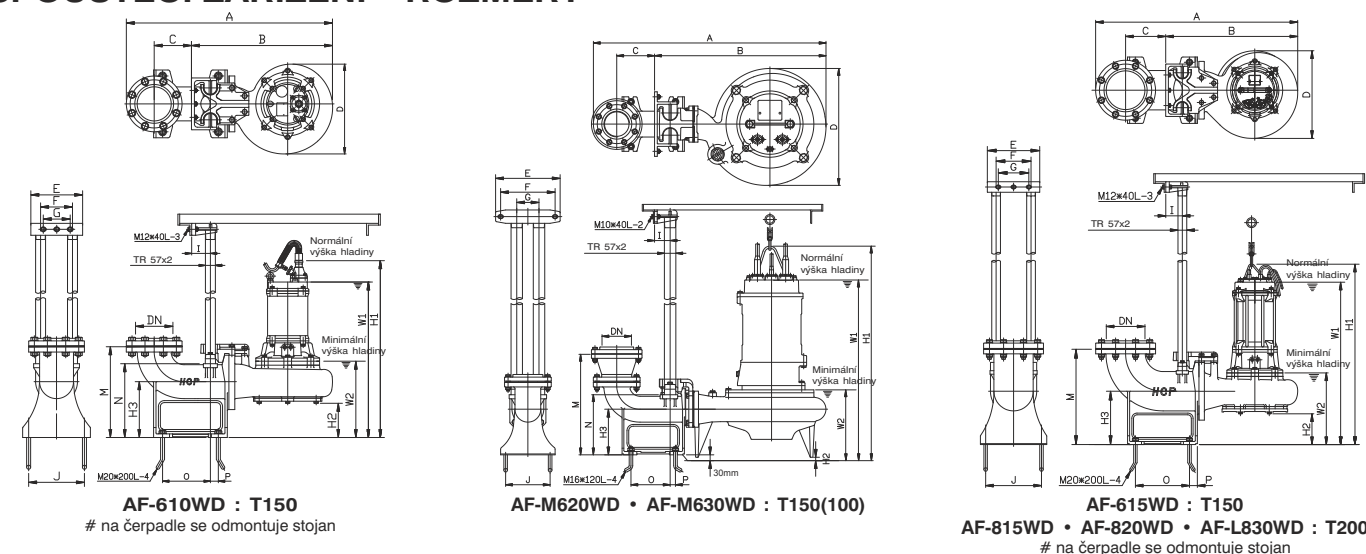
ROZMĚRY



Typ	Rozměry [mm]				Díry
	DN	DB	DC	DD	
AF-610WD	150	240	280	19	8
AF-615WD	150	240	280	19	8
AF-M620WD	150	240	280	19	8
AF-M630WD	150	240	280	19	8
AF-815WD	200	290	330	19	12
AF-820WD	200	290	330	19	12
AF-L830WD	200	290	330	19	12

Typ	Rozměry [mm]									
	DN	A	B	C	D	E	F	G	H	
AF-610WD	150	888	748	559	449	493	365	762	870	
AF-615WD	150	895	755	566	477	450	367	885	988	
AF-M620WD	150	806	666	536	455	385	329	788	938	
AF-M630WD	150	850	710	580	497	398	332	871	1021	
AF-815WD	200	1045	880	661	501	483	372	890	994	
AF-820WD	200	1045	880	661	501	483	372	890	994	
AF-L830WD	200	932	767	581	512	415	285	859	1001	

SPOUŠTĚCÍ ZAŘÍZENÍ – ROZMĚRY



AF-610WD : T150
na čerpadle se odmontuje stojan

AF-M620WD • AF-M630WD : T150(100)

AF-615WD : T150
AF-815WD • AF-820WD • AF-L830WD : T200
na čerpadle se odmontuje stojan

Typ	Rozměry [mm]																		
	DN	A	B	C	D	E	F	G	I	J	M	N	O	P	W1	W2	H1	H2	H3
AF-610WD	150	1035	708	187	449	260	160	135	95	280	455	370	240	40	779	382	887	182	280
AF-615WD	150	1035	708	187	477	260	160	135	95	280	455	370	240	40	922	384	1043	182	280
AF-M620WD	150	922	721	170	455	290	245	100	200	200	452	270	176	24	798	339	948	10	205
AF-M630WD	150	966	765	170	497	290	245	100	200	200	452	270	176	24	881	332	1031	10	205
AF-815WD	200	1159	757	230	501	300	200	175	95	320	545		269	41	928	410	1032	176	305
AF-820WD	200	1159	757	230	501	300	200	175	95	320	545		269	41	928	410	1032	176	305
AF-L830WD	200	1228	826	230	479	300	200	175	95	320	545		269	41	858	285	1008	10	305

ŘADA AL

PONORNÁ ČERPADLA ODPADNÍCH VOD

VÝKON: 0.4 ÷ 7.5 [kW]

MAX. DOPRAVNÍ VÝŠKA: 38 [m]

MAX. PRŮTOK: 126 [m³/hod]



■ ZNAČENÍ ČERPADEL

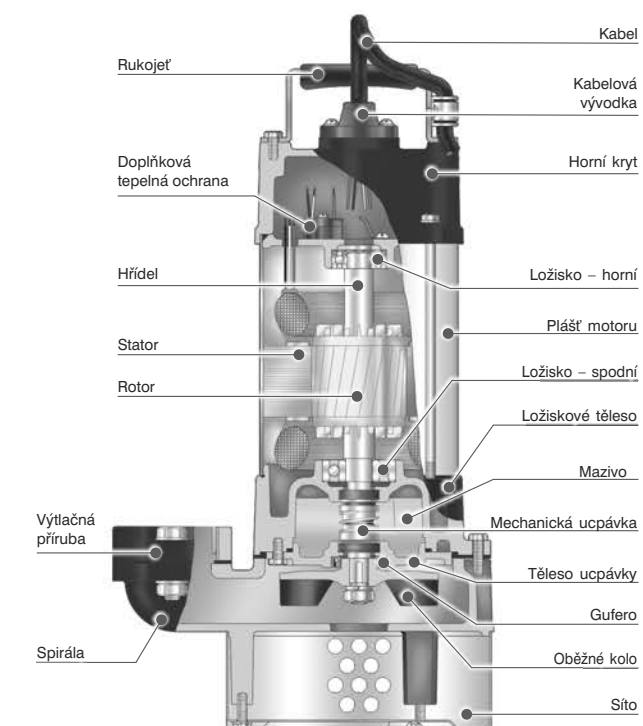
Příklad 1 :	<u>AL</u>	-	<u>05</u>	<u>N</u>	
	Typ		Výkon [HP]	Varianta	
Příklad 2 :	<u>AL</u>	-	<u>2</u>	<u>1</u>	<u>N</u> <u>E</u>
	Typ	Výtl. hrdlo ["]	Výkon [HP]	Varianta	Plovák
Příklad 3 :	<u>80</u>	<u>AL</u>	<u>2</u>	<u>1.5</u>	
	Výtl. hrdlo [mm]	Typ	Počet pólů	Výkon [kW]	

■ VLASTNOSTI

- ▶ Elektromotory suché konstrukce jsou vyráběny za velmi přísných postupů kontroly kvality. Jsou tak zajištěny výborné izolační vlastnosti, stabilní charakteristiky a nejvyšší účinnost. Rotor a vinutí statoru jsou impregnovány pryskyřicí a během výrobního procesu vytvrzeni v pecích.
- ▶ Standardní příslušenství: kabel a kabelová vývodka zalitá epoxidovou pryskyřicí, doplňková tepelná ochrana (bimetal), dvojitá mechanická ucpávka chlazená a mazaná olejem, doplňkové těsnění ze strany media – gufero.
- ▶ Čerpadla mohou být vybavena systémem spouštěcího zařízení.
- ▶ Profesionální výroba a montáž, častá mezioperační a důkladná výstupní kontrola jsou zárukou nejvyšší kvality čerpadel HCP.

■ POUŽITÍ

- ▶ Odvodnění základů, suterénů, sklepů a jiných prostor s nahromaděnou vodou. Úprava vody. Vypouštění rybníků, bazénů a nádrží. Odvádění povodňových vod a vod ve všech průmyslových oblastech.



LEHKÁ ŘADA PONORNÝCH ČERPADEL ODPADNÍCH VOD AL-05N • AL-05LN • AL-21N • AL-31N

TECHNICKÉ PARAMETRY

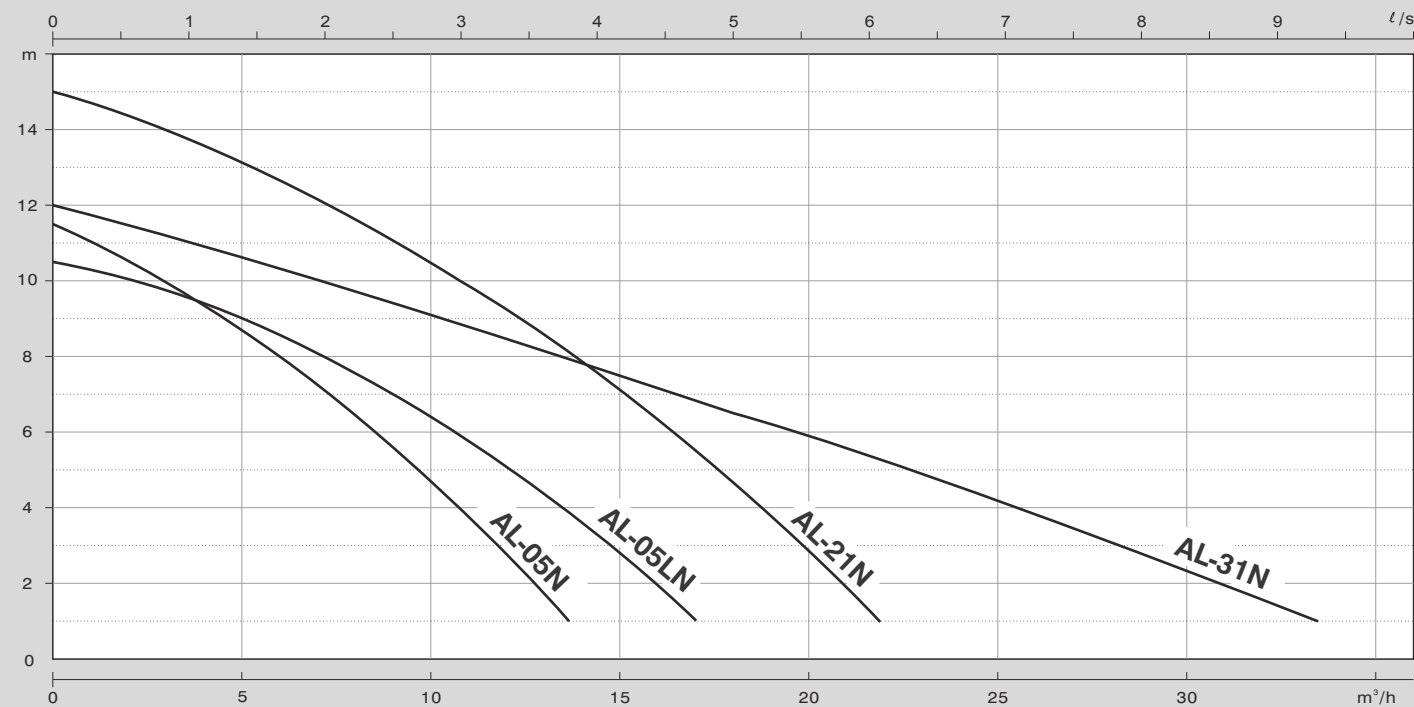
Výtlačk [mm]	50 • 80	
Čerpaná kapalina	Teplota • pHmax 0 ÷ 40 °C • 6 ÷ 9	
	Charakter Odpadní voda	
	Max. ponor 30 m	
Čerpadlo	Konstrukce	Oběžné kolo Otevřené
		Mechanická ucpávka Dvojitá mechanická ucpávka
		Ložiska Kuličková ložiska
	Materiál	Horní kryt Šedá litina ČSN 422420
		Spirála Šedá litina ČSN 422420
	Oběžné kolo Šedá litina ČSN 422420 (PA - AL-05N)	
	Mechanická ucpávka Uhlík / keramika	
Motor	Typ • Krytí	Suchý motor • IP 68
	Počet pólů	2P
	Izolace • Frekvence	Třída B • 50 Hz
	Fáze • Napětí	1F / 3F • 230 / 400 V
	Automatické odpojení	Doplňková tepelná ochrana (AL05N - termostat)
Materiál	Plášť motoru	Nerez ČSN 17240
	Hlavní hřídel	Nerez ČSN 17021
	Kabel • Délka	H07 RNF • 10 m



Typ	Výkon motoru [kW]	Výtlačné hrdlo [mm]	Jmenovité parametry		Maximální parametry		Průchodnost [mm]	Hmotnost		Fáze	Plovák*			
			Dopr.výška [m]	Průtok [m³/h]	Dopr.výška [m]	Průtok [m³/h]		1Ø [kg]	3Ø [kg]		230V	400V	230V	400V
AL-05N(F)	0.4	50	8	6	11.5	14.4	7.5	14	13	Proud [A]	2.8	1.2	ano	ano
AL-05LN(F)	0.4	50	7	9	10.5	18	8	16	15		3.3	1.3	ano	ano
AL-21N(F)	0.75	50	10	10.8	15	22.8	10	17	16		5.2	1.9	ano	ano
AL-31N(F)	0.75	80	6.5	18	12	36	10	19	18		5.2	1.9	ano	ano

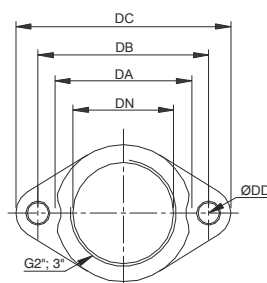
* varianta čerpadla s plovákem – v typovém značení – F

KŘIVKY VÝKONU

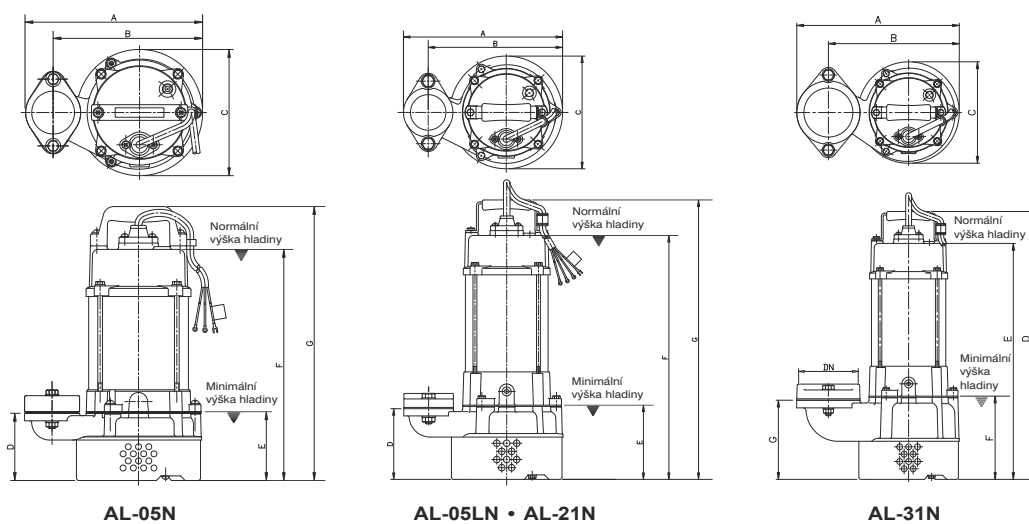


Typ	Q [m³/h]	3	6	9	12	15	18	24	30
AL-05N	H [m]	10.0	8.0	5.6	2.8				
AL-05LN		9.8	8.6	7.0	5.1	2.8			
AL-21N		14.0	12.6	11.0	9.2	7.1	4.6		
AL-31N		11.2	10.3	9.4	8.4	7.4	6.5	4.5	2.3

PŘÍRUBA



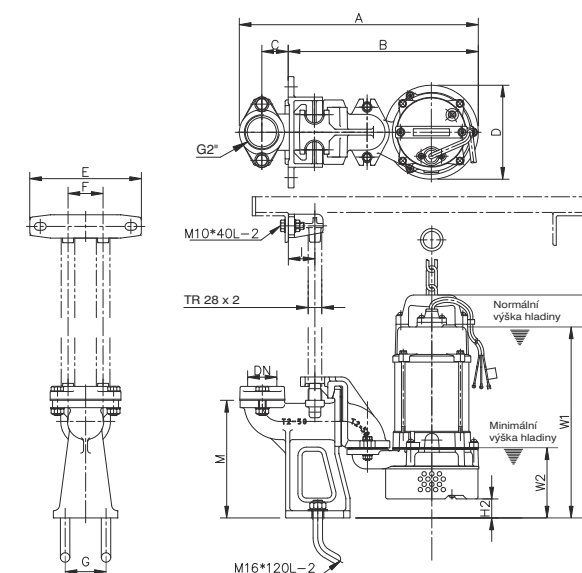
ROZMĚRY



Typ	Rozměry [mm]				
	DN	DA	DB	DC	DD
AL-05N	50	72	84	105	9.5
AL-05LN	50	77	96	121	12
AL-21N	50	77	96	121	12
AL-31N	80	109	130	155	12

Typ	Rozměry [mm]							
	DN	A	B	C	D	E	F	G
AL-05N	50	227	191	161	86	88	294	349
AL-05LN	50	245	207	173	109	100	375	430
AL-21N	50	245	207	173	109	100	375	430
AL-31N	80	278	224	173	457	403	142	135

SPOUŠTĚCÍ ZAŘÍZENÍ – ROZMĚRY



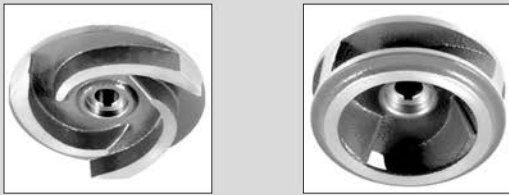
AL-05N • AL-05LN • AL-21N : T2-50

Typ	Rozměry [mm]													
	DN	A	B	C	D	E	F	G	I	M	W1	W2	H1	H2
AL-05N	50	409	325	45	161	190	60	70	45	201	327	121	382	33
AL-05LN	50	425	342	45	173	190	60	70	45	201	385	110	439	9.5
AL-21N	50	425	342	45	173	190	60	70	45	201	385	110	439	9.5
AL-31N	nemá spouštěcí zařízení													

LEHKÁ ŘADA PONORNÝCH ČERPADEL ODPADNÍCH VOD AL-32N • AL-23N • AL-33N • AL-43N

TECHNICKÉ PARAMETRY

Výtlač [mm]	50 • 80 • 100	
Čerpaná kapalina	Teplota • pHmax Charakter Max. ponor	
	0 ÷ 40 °C • 6 ÷ 9 Odpadní voda 30 m	
Čerpadlo	Konstrukce	Oběžné kolo Mechanická ucpávka Ložiska
		Otevřené • Zavřené (AL-43) Dvojitá mechanická ucpávka Kuličková ložiska
	Materiál	Horní kryt Sací víko Spirála Oběžné kolo Mechanická ucpávka
		Šedá litina ČSN 422420 Šedá litina ČSN 422420 Šedá litina ČSN 422420 Šedá litina ČSN 422420 uhlík / keramika
	Motor	Typ • Krytí Počet pólů Izolace • Frekvence Fáze • Napětí Automatické odpojení
		Suchý motor • IP 68 2P Třída B • 50 Hz 3F • 400 V Doplňková tepelná ochrana
Materiál	Plášť motoru Hlavní hřídel Kabel • Délka	Nerez ČSN 17240 Nerez ČSN 17020 H07 RNF • 10 m

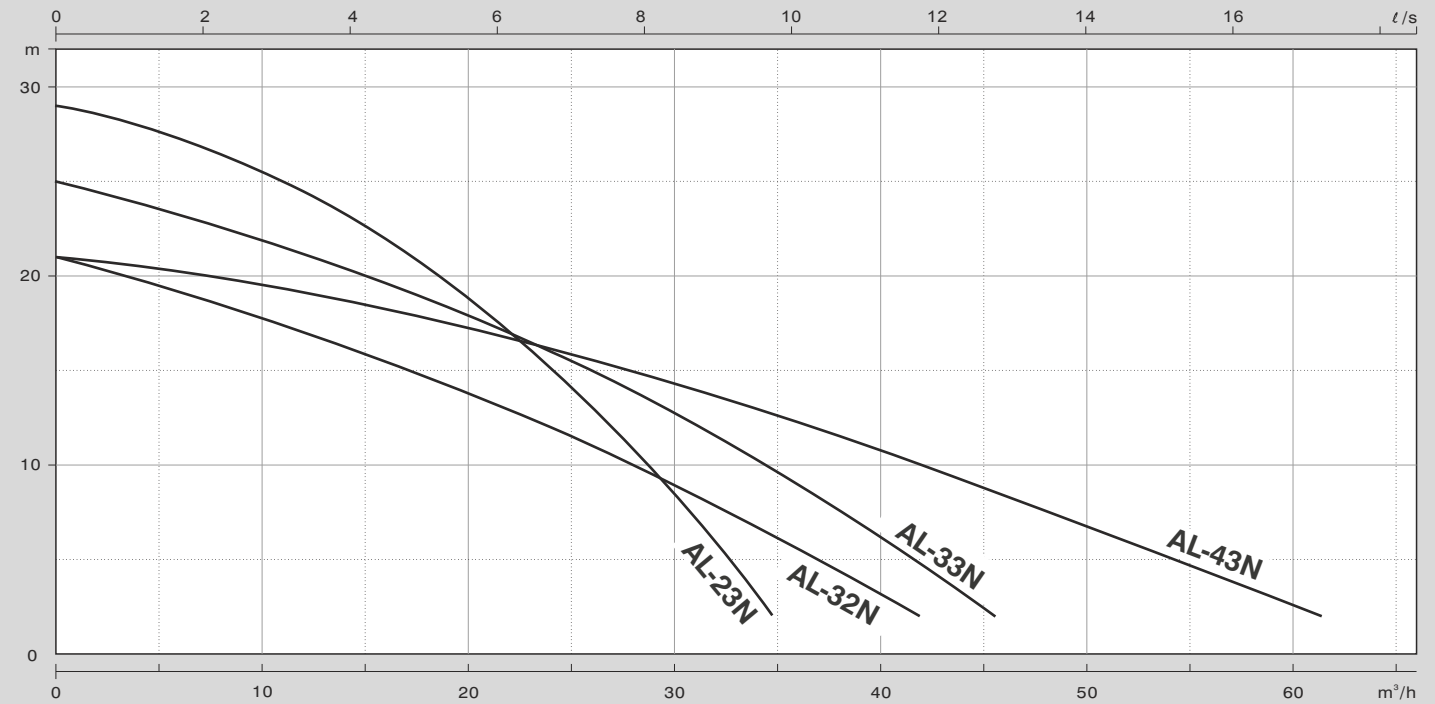


Otevřené oběžné kolo AL-23N • AL-32N • AL-33N
Zavřené oběžné kolo AL-43N

Typ	Výkon motoru [kW]	Výtlačné hrdlo [mm]	Jmenovité parametry		Maximální parametry		Průchodnost [mm]	Hmotnost [kg]	Fáze	3Ø	Plovák*
			Dopr. výška [m]	Průtok [m³/h]	Dopr. výška [m]	Průtok [m³/h]					
AL-32N(F)	1.5	80	12	24	21	45	10.5	37	Proud [A]	400V	Plovák*
AL-23N(F)	2.2	50	24.5	12	29	36	10.5	33		3.5	ano
AL-33N(F)	2.2	80	16	24	25	48	10.5	38		5.0	ano
AL-43N(F)	2.2	100	10	42	21	66	10.5	39		5.0	ano

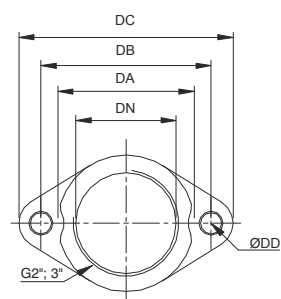
* varianta čerpadla s plovákem – v typovém značení – F

KŘIVKY VÝKONU

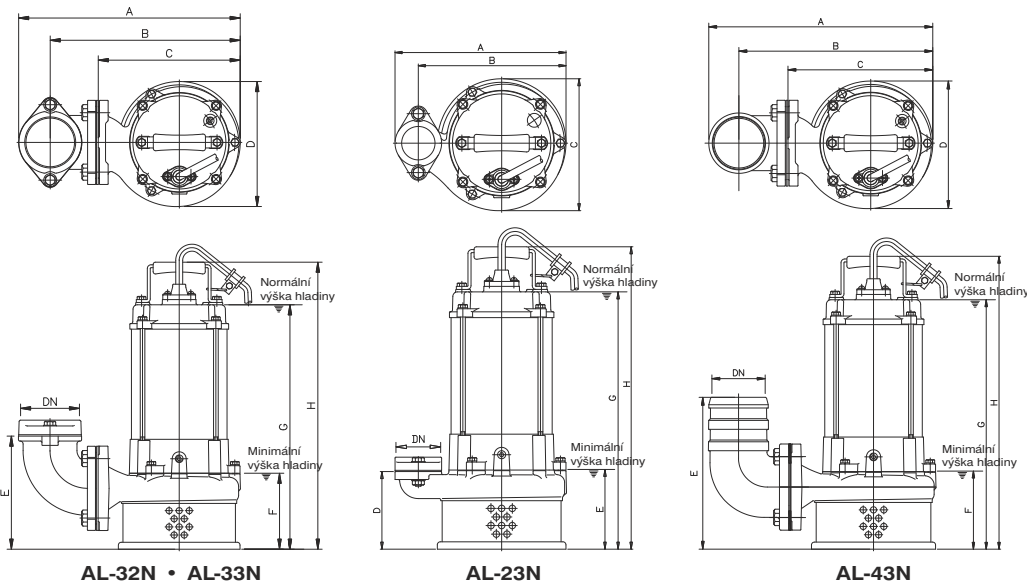


Typ	Q [m³/h]	6	12	24	30	36	42	48	60
AL-32N	H [m]	19.1	17.0	12.0	9.1	5.8	2.0		
AL-23N		27.2	24.4	13.1	8.4				
AL-33N		23.2	21.2	16.0	12.8	9.0	4.9		
AL-43N		20.2	19.1	16.1	14.3	12.3	10.0	7.5	2.6

PŘÍRUBA



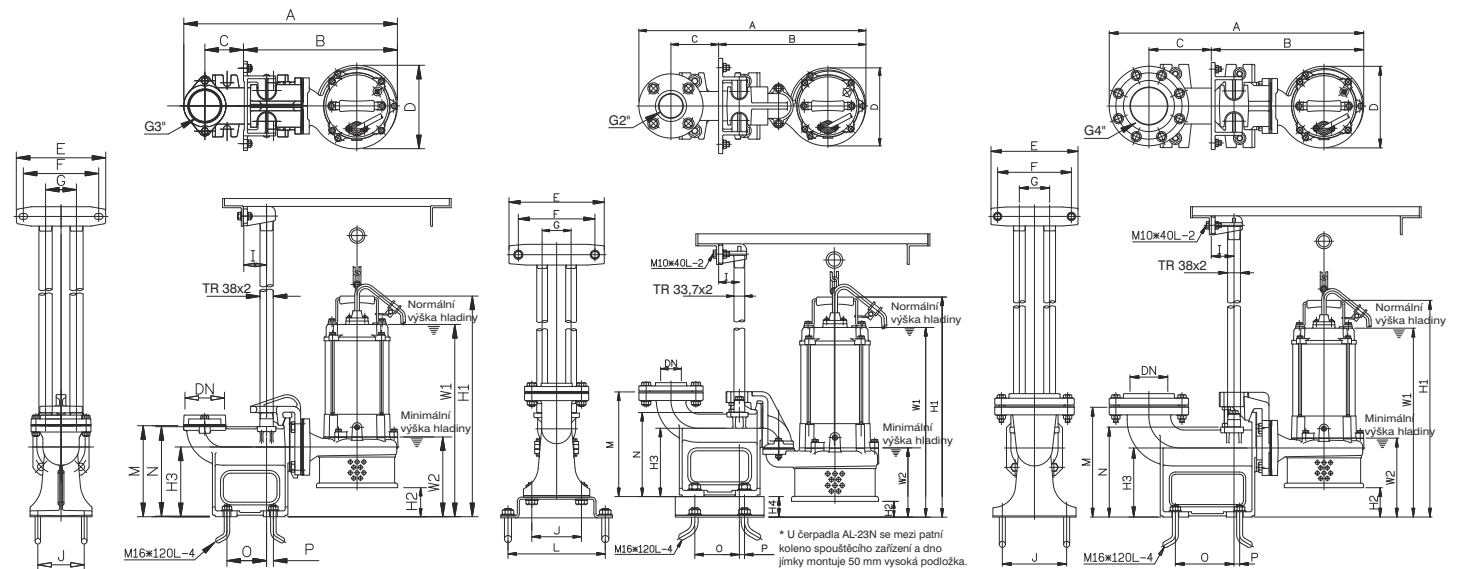
ROZMĚRY



Typ	Rozměry [mm]					
	DN	DA	DB	DC	DD	Díry
AL-32N	80	109	130	155	12	2
AL-23N	50	77	96	121	12	2
AL-33N	80	109	130	155	12	2
AL-43N	100					

Typ	Rozměry [mm]								
	DN	A	B	C	D	E	F	G	H
AL-32N	80	385	328	216	247	195	132	422	485
AL-23N	50	280	242	216	128	130		420	493
AL-33N	80	385	328	246	216	195	132	422	495
AL-43N	100	385	333	246	216	256	130	422	495

SPOUŠTĚCÍ ZAŘÍZENÍ - ROZMĚRY



AL-32N • AL-33N : T2-80

AL-23N : T50E + podložka TE5

AL-43N : T100/80

Typ	Rozměry [mm]																					
	DN	A	B	C	D	E	F	G	I	J	L	M	N	O	P	W1	W2	H1	H2	H3	H4	
AL-32N	80	553	393	100	216	230	195	80	60	120		235	233	103	18	487	206	561	76	180		
AL-23N	50	574	391	105	216	215	180	70	50	120	235	240	202	108	12	458	168	532	39	165	50	
AL-33N	80	553	393	100	216	230	195	80	60	120		235	233	103	18	497	206	571	76	180		
AL-43N	100	621	398	130	216	230	195	80	60	150		285	233	135	15	494	204	568	73	185		

TĚŽKÁ ŘADA PONORNÝCH ČERPADEL ODPADNÍCH VOD

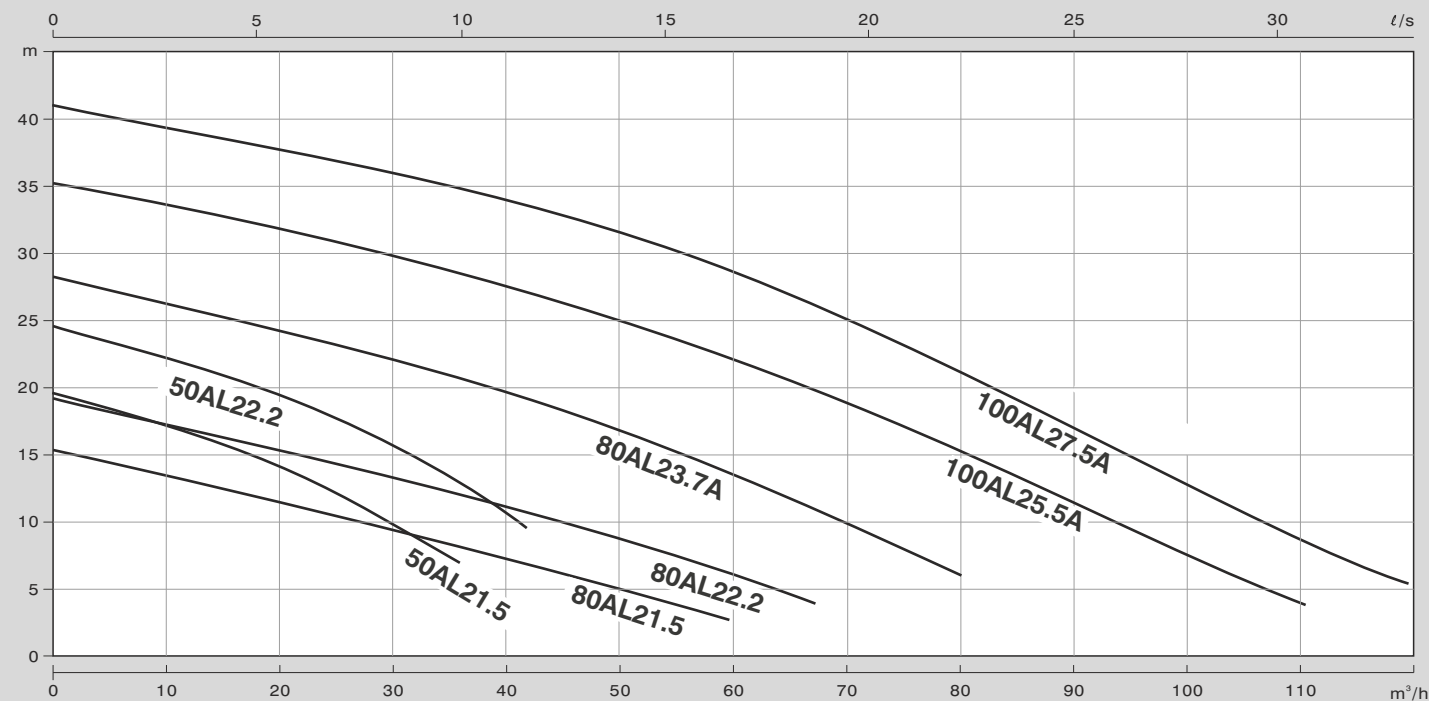
50AL21.5 • 50AL22.2 • 80AL21.5 • 80AL22.2 • 80AL23.7A • 100AL25.5A • 100AL27.5A

TECHNICKÉ PARAMETRY

Čerpaná kapalina	Výtlač [mm]	50 • 80 • 100	
	Teplota • pHmax	0 ÷ 40 °C • 6 ÷ 9	
	Charakter	Odpadní voda	
Čerpadlo	Max. ponor	30 m	
	Konstrukce	Oběžné kolo	Otevřené
		Mechan. ucpávka	Dvojitá mechanická ucpávka
	Materiál	Typ ucpávka	WD
		Ložiska	Kuličková ložiska
		Horní kryt	Šedá litina ČSN 422420
Sací víko		Šedá litina ČSN 422420	
Motor	Spirála	Šedá litina ČSN 422420	
	Oběžné kolo	Šedá litina ČSN 422420	
	Mech. ucpávka	Uhlík / keramika	
Motor	Typ • Krytí	Suchý motor • IP 68	
	Počet pólů	2P	
	Izolace • Frekvence	Třída B [3.7; 5.5; 7.5 kW třída F] • 50 Hz	
	Fáze • Napětí	3F • 400 V	
	Automatické odpojení	Doplňková tepelná ochrana	
	Materiál	Plášť motoru	Šedá litina ČSN 422420
		Hlavní hřídel	Nerez ČSN 17020 [5.5; 7.5 kW ČSN 17023]
Kabel • Délka		H07 RNF • 15 m • 2 kabely – silový, signalizační (WD detektor)	



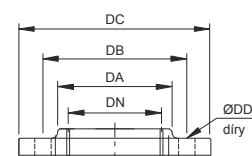
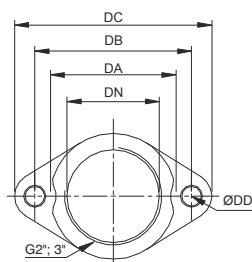
KŘIVKY VÝKONU



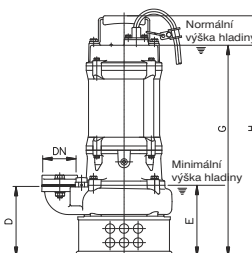
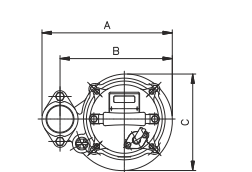
Typ	Výkon motoru [kW]	Výtlačné hrdlo [mm]	Jmenovité parametry		Maximální parametry		Průchodnost [mm]	Hmotnost [kg]	Fáze	3Ø	Plovák
			Dopr. výška [m]	Průtok [m³/h]	Dopr. výška [m]	Průtok [m³/h]					
50AL21.5	1.5	50	12.0	24	19.5	42	20	32	Proud [A]	400V	400V
50AL22.2	2.2	50	18.0	24	24.5	48	20	35		3.5	ne
80AL21.5	1.5	80	8.0	36	15	66	20	37		5.0	ne
80AL22.2	2.2	80	12.0	36	19	72	20	40		3.5	ne
80AL23.7A	3.7	80	20.5	36	28.5	84	20	49		5.0	ne
100AL25.5A	5.5	100	21.5	60	35	120	20	75		8.2	ne
100AL27.5A	7.5	100	28.0	60	41.5	123	20	81		11.3	ne
										14.5	ne

Typ	6	12	18	24	36	48	60	66	72	84	96	108	120
50AL21.5	18.2	16.7	14.9	12.6	6.9								
50AL22.2	23.0	21.8	20.0	18.0	13.0								
80AL21.5	14.2	13.1	11.9	10.7	8.3	5.5	2.7						
80AL22.2	18.0	16.8	15.5	14.5	11.9	9.3	6.0	4.5					
80AL23.7A	26.9	25.8	24.5	23.4	20.7	17.3	13.6	11.4	9.3				
100AL25.5A	34.1	33.2	32.2	31.0	28.7	25.7	22.1	20.2	18.2	14.0	9.2	4.9	
100AL27.5A	40.0	39.0	38.0	36.9	34.8	32.2	28.6	26.5	24.3	19.7	14.5	9.8	5.2

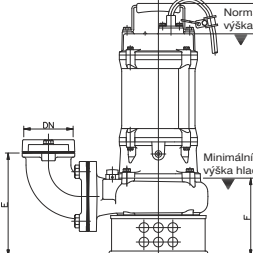
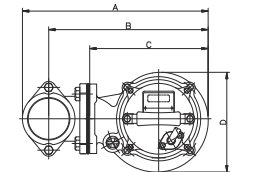
PŘÍRUBA



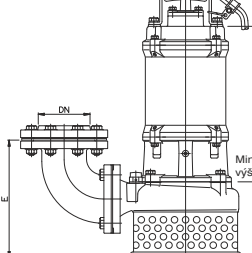
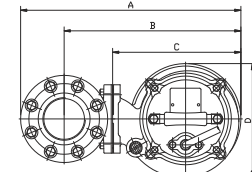
ROZMĚRY



50AL21.5 • 50AL22.2



80AL21.5 • 80AL22.2

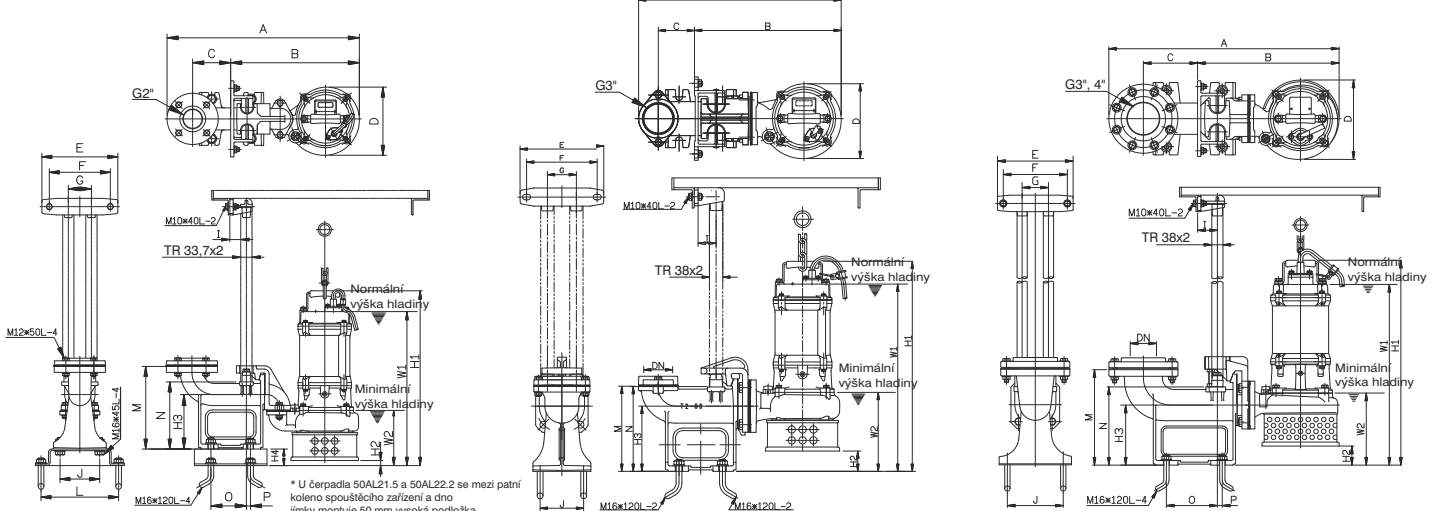


80AL23.7A • 100AL25.5A • 100AL27.5A

Typ	Rozměry [mm]					
	DN	DA	DB	DC	DD	Díry
50AL21.5	50	77	96	121	12	2
50AL22.2	50	77	96	121	12	2
80AL21.5	80	109	130	155	12	2
80AL22.2	80	109	130	155	12	2
80AL23.7A	80	110	150	185	15	8
100AL25.5A	100	136	175	210	15	8
100AL27.5A	100	136	175	210	15	8

Typ	Rozměry [mm]									
	DN	A	B	C	D	E	F	G	H	
50AL21.5	50	279	241	213	150	150		451	514	
50AL22.2	50	279	241	213	150	150		451	514	
80AL21.5	80	385	333	247	207	214	160	461	524	
80AL22.2	80	385	333	247	207	214	160	461	524	
80AL23.7A	80	473	381	278	242	255	176	510	578	
100AL25.5A	100	564	454	342	291	281	198	590	689	
100AL27.5A	100	564	454	342	291	281	198	590	689	

SPOUŠTĚCÍ ZAŘÍZENÍ - ROZMĚRY



50AL21.5 • 50AL22.2 : T50E + podložka TE5 80AL21.5 • 80AL22.2 : T2-80 80AL23.7A : T80D • 100AL25.5A • 100AL27.5A : T80/100

Typ	Rozměry [mm]																				
	DN	A	B	C	D	E	F	G	I	J	L	M	N	O	P	W1	W2	H1	H2	H3	H4
50AL21.5	50	573	390	105	213	215	180	70	50	120	235	240	202	108	12	466	167	529	15	165	50
50AL22.2	50	573	390	105	213	215	180	70	60	120	235	240	202	108	12	466	167	529	15	165	50
80AL21.5	80	560	410	100	207	230	195	80	60	120		235	233	103	18	521	220	584	60	185	
80AL22.2	80	560	410	100	207	230	195	80	50	120		235	233	103	18	521	220	584	60	185	
80AL23.7A	80	653	430	130	242	230	195	80	60	150		280	233	135	15	560	226	628	50	185	
100AL25.5A	100	749	494	150	291	230	195	80	60	170		285	233	155	15	620	228	719	30	185	
100AL27.5A	100	749	494	150	291	230	195	80	60	170		285	233	155	15	620	228	719	30	185	

ŘADA BF

LEHKÁ ŘADA KALOVÝCH PONORNÝCH ČERPADEL



VÝKON: 0.4 ÷ 2.2 [kW]

MAX. DOPRAVNÍ VÝŠKA: 21 [m]

MAX. PRŮTOK: 66 [m³/hod]



■ ZNAČENÍ ČERPADEL

Příklad 1 : **BF** - **05** **U** **N**
 Typ Výkon [HP] Typ oběž. kola P/U Varianta

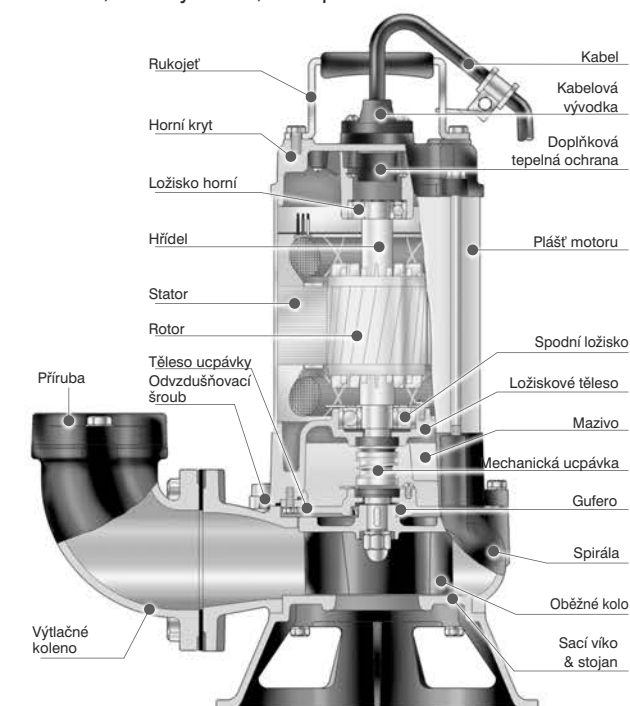
Příklad 2 : **BF** - **2** **1** **U** **N** **F**
 Typ Výtl. hrdlo ["] Výkon [HP] Typ oběž. kola P/U Varianta Plovák

■ VLASTNOSTI

- ▶ Elektromotory suché konstrukce jsou vyráběny za velmi přísných postupů kontroly kvality. Jsou tak zajištěny výborné izolační vlastnosti, stabilní charakteristiky a nejvyšší účinnost. Rotor a vinutí statoru jsou impregnovány pryskyřicí a během výrobního procesu vytvrzeni v pecích.
- ▶ Standardní příslušenství: kabel a kabelová vývodka zalitá epoxidovou pryskyřicí, doplňková tepelná ochrana (bimetal), dvojité mechanická ucpávka chlazená a mazaná olejem, doplňkové těsnění ze strany media – gufero.
- ▶ Dva druhy oběžných kol pro čerpání různých kalových vod. Typ U – vírové (Vortex) s dobrou odolností proti ucpávání, vhodné pro média s obsahem pevných částic a dlouhovláknitých látek. Typ P – jednolopátkové s wolframovým plátkem, který zkracuje vláknité materiály a zabraňuje ucpávání.
- ▶ Všechna čerpadla mohou být vybavena systémem spouštěcího zařízení.
- ▶ Profesionální výroba a montáž, častá mezioperační a důkladná výstupní kontrola jsou zárukou nejvyšší kvality čerpadel HCP.

■ POUŽITÍ

Čerpání odpadních vod z budov, průmyslových podniků a potravinářských provozů. Malé ČOV. Systémy odpadních vod, surové kaly, septiky, farmy s živočišnou výrobou. Odčerpávání odpadní vody znečištěné kaly, drobnými kusovitými vláknitými částicemi, kousky dřeva, listí apod.



LEHKÁ ŘADA KALOVÝCH PONORNÝCH ČERPADEL

BF-05UN • BF-21UN • BF-22UN • BF-31UN • BF-32UN • BF-33UN

TECHNICKÉ PARAMETRY

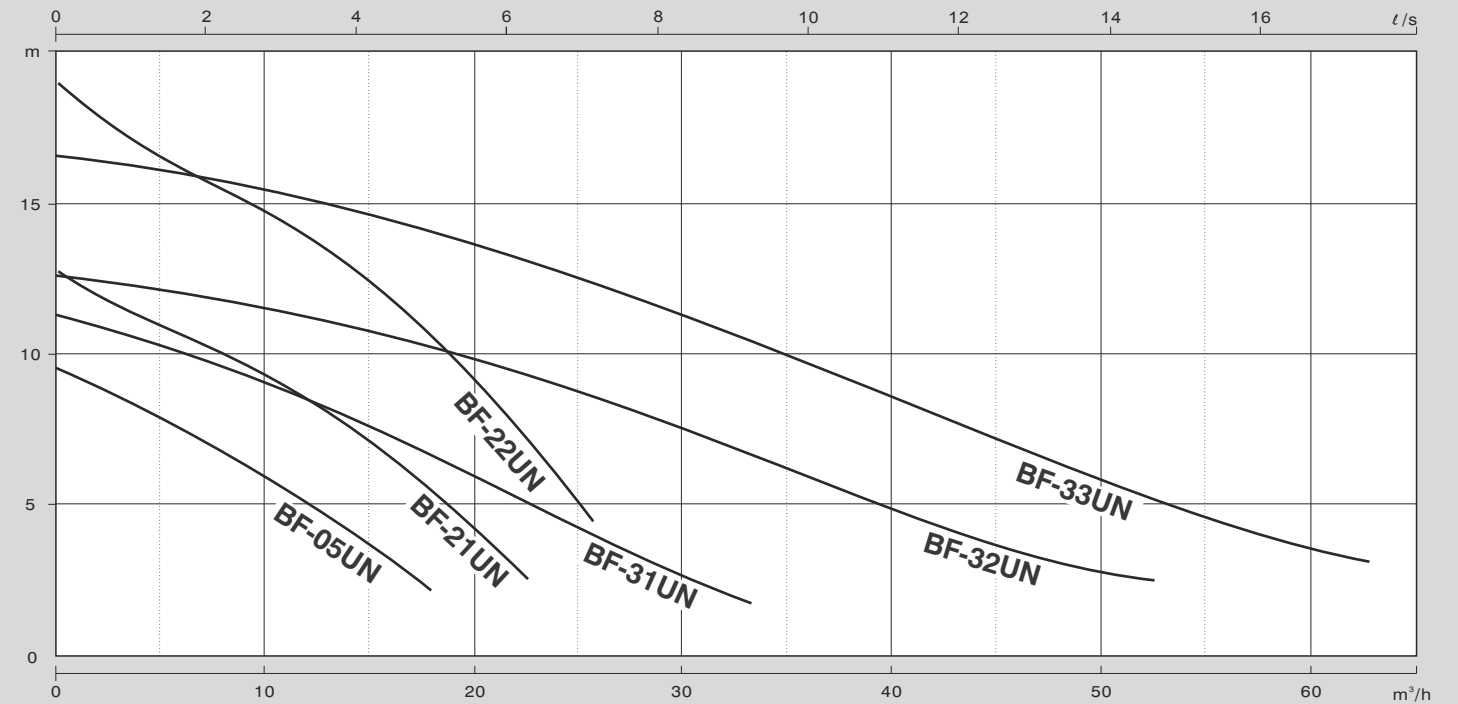
Výtlačk [mm]	50 • 80	
Čerpaná kapalina	Teplota • p _H max 0 ÷ 40 °C • 6 ÷ 9	
	Charakter Kaly	
	Max. ponor 30 m	
Čerpadlo	Konstrukce	Oběžné kolo Typ „U“ vírové
		Mechanická ucpávka Dvojitá mechanická ucpávka
		Ložiska Kuličková ložiska
	Materiál	Horní kryt Šedá litina ČSN 422420
		Sací víko a stojan Šedá litina ČSN 422420
		Spirála Šedá litina ČSN 422420
Oběžné kolo Šedá litina ČSN 422420		
	Mechanická ucpávka Uhlík / keramika	
Motor	Typ • Krytí	Suchý motor • IP 68
	Počet pólů	2P
	Izolace • Frekvence	Třída B • 50 Hz
	Fáze • Napětí	1F / 3F • 230 V / 400 V
	Automatické odpojení	Doplňková tepelná ochrana (BF-05UN - 1F termostat)
	Materiál	Plášť motoru
Hlavní hřídel		Nerez ČSN 17021 (BF-32UN; BF-33UN ČSN 17240)
Kabel • Délka		H07 RNF • 10 m



Typ	Výkon [kW]	Výtlačné hrdlo [mm]	Jmenovité parametry		Maximální parametry		Průchodnost [mm]	Hmotnost		Fáze	Plovák*			
			Dopr. výška [m]	Průtok [m³/h]	Dopr. výška [m]	Průtok [m³/h]		1Ø [kg]	3Ø [kg]		230V	400V	230V	400V
BF-05UN(F)	0.4	50	6	9	9.5	19.2	35	16	15	Proud [A]	3.3	1.3	ano	ano
BF-21UN(F)	0.75	50	8	12	12.5	24	35	18	17		5.2	1.9	ano	ano
BF-31UN(F)	0.75	80	6.5	18	12	36	30	19	18		5.2	1.9	ano	ano
BF-22UN(F)	1.5	50	14	12	19	27	35	25	38		3.5	ne	ano	ano
BF-32UN(F)	1.5	80	9	24	12.5	54	25	38	39		3.5	ne	ano	ano
BF-33UN(F)	2.2	80	11.5	30	16.5	66	25	39	39		5.0	ne	ano	ano

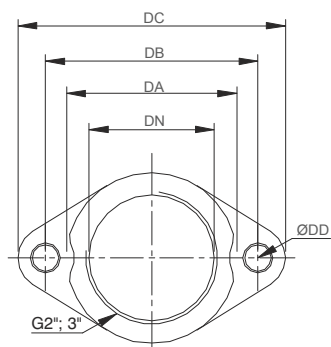
* varianta čerpadla s plovákem – v typovém značení – F

KŘIVKY VÝKONU

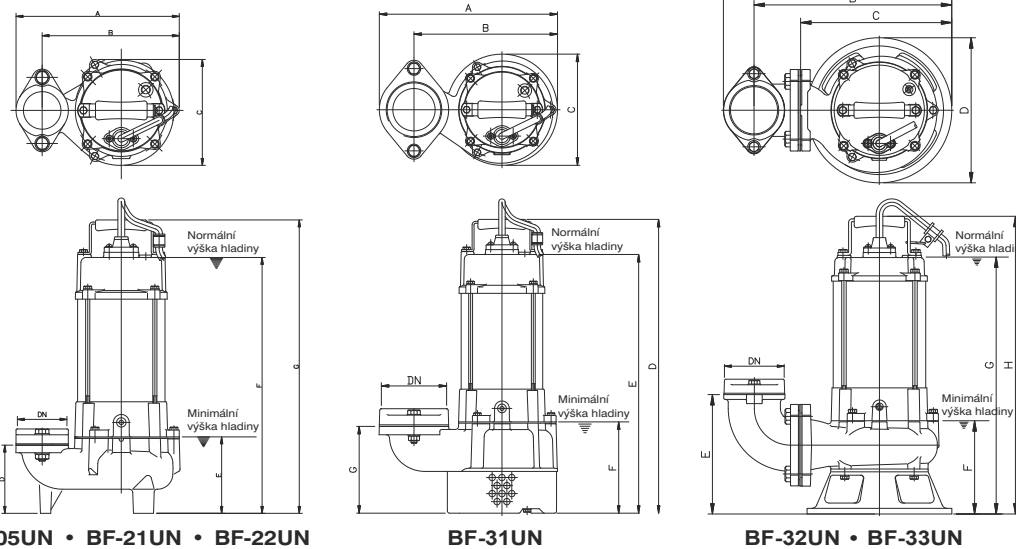


Typ	Q [m³/h]	3	6	9	12	15	18	24	30	33	36	42	54	60
BF-05UN	H [m]	8.5	7.4	6	4.4	2.7								
BF-21UN		11.7	10.6	9.4	8	6.3	4.4							
BF-31UN		11.2	10.3	9.4	8.5	7.5	6.5	4.4	2.2	1.1				
BF-22UN		17.5	16.2	15.1	14	12.5	10.5	6						
BF-32UN		12.4	12	11.6	11.2	10.7	10.2	9	7.5	6.7	5.9	4		
BF-33UN		16.2	15.9	15.5	15	14.5	14	12.9	11.5	10.8	10	8.2	4.4	2.3

PŘÍRUBA



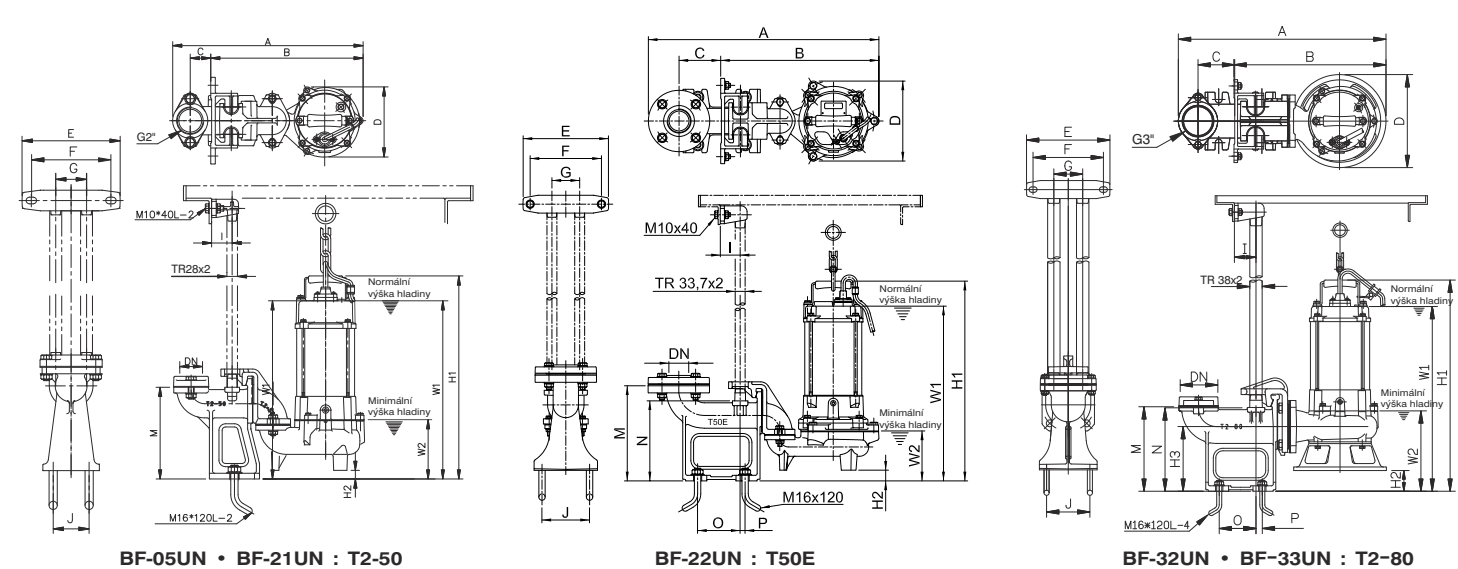
ROZMĚRY



Typ	DN	DA	DB	DC	DD
BF-05UN	50	77	96	121	12
BF-21UN	50	77	96	121	12
BF-31UN	80	109	130	155	12
BF-22UN	50	77	96	121	12
BF-32UN	80	109	130	155	12
BF-33UN	80	109	130	155	12

Typ	DN	A	B	C	D	E	F	G	H
BF-05UN	50	237	199	154	99	109	372	427	
BF-21UN	50	237	199	154	99	109	372	427	
BF-31UN	80	278	224	173	457	403	142	135	
BF-22UN	50	288	250	202	88	100	414	477	
BF-32UN	80	408	352	270	258	215	166	458	530
BF-33UN	80	408	352	270	258	215	166	458	530

SPOUŠTĚCÍ ZAŘÍZENÍ - ROZMĚRY



Typ	DN	A	B	C	D	E	F	G	I	J	M	N	O	P	W1	W2	H1	H2	H3
BF-05UN	50	418	334	45	154	190	155	60	45	70	201				391	128	445	19	165
BF-21UN	50	418	337	45	154	190	155	60	45	70	201				391	128	445	19	165
BF-31UN	nemá spouštěcí zařízení																		
BF-22UN	50	583	400	105	202	215	180	70	50	120	240	202	108	13	441	126	504	27	14
BF-32UN	80	577	417	100	258	230	195	80	60	120	235	233	103	18	510	219	583	58	180
BF-33UN	80	577	417	100	258	230	195	80	60	120	235	233	103	18	510	219	583	58	180

LEHKÁ ŘADA KALOVÝCH PONORNÝCH ČERPADEL BF-21PN • BF-32PN • BF-33PN

TECHNICKÉ PARAMETRY

Výtlač [mm]		50 • 80	
Čerpaná kapalina	Teplota • pHmax	0 ÷ 40 °C • 6 ÷ 9	
	Charakter	Kaly	
	Max. ponor	30 m	
Čerpadlo	Konstrukce	Oběžné kolo	Typ „P“ jednolopátkové
		Mechanická ucpávka	Dvojitá mechanická ucpávka
		Ložiska	Kuličková ložiska
	Materiál	Horní kryt	Šedá litina ČSN 422420
		Sací víko a stojan	Šedá litina ČSN 422420
		Spirála	Šedá litina ČSN 422420
		Oběžné kolo	Šedá litina ČSN 422420
Mechanická ucpávka	Uhlík / keramika		
Motor	Typ • Krytí	Suchý motor • IP 68	
	Počet pólů	2P	
	Izolace • Frekvence	Třída B • 50 Hz	
	Fáze • Napětí	1F / 3F • 230 V / 400 V	
	Automatické odpojení	Doplňková tepelná ochrana	
	Materiál	Plášť motoru	Nerez ČSN 17240
		Hlavní hřídel	Nerez ČSN 17240 (BF-21PN ČSN 17021)
Kabel • Délka		H07 RNF • 10 m	



BF-21PNF

BF-32PN • BF-33PN

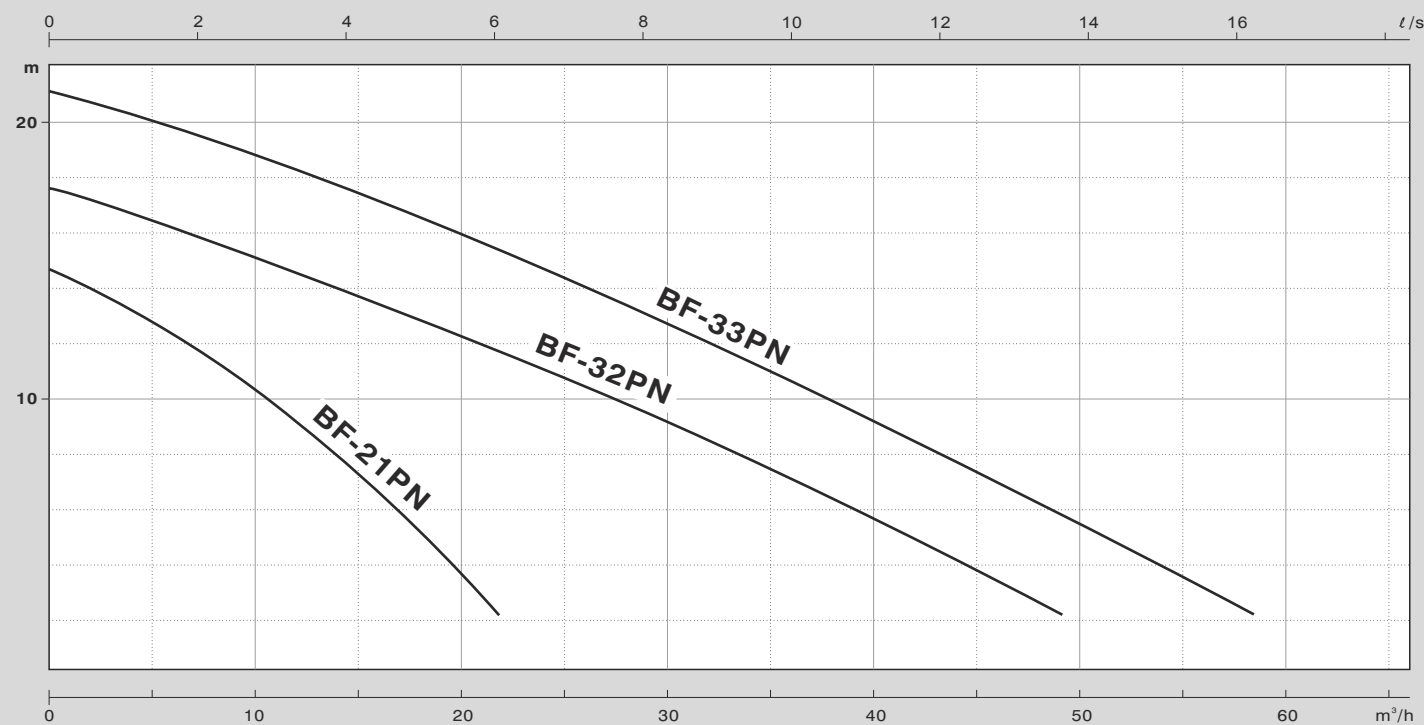


Typ „P“ jednolopátkové oběžné kolo

Typ	Výkon [kW]	Výtlačné hrdlo [mm]	Jmenovité parametry		Maximální parametry		Průchodnost [mm]	Hmotnost		Fáze	Napětí	1Ø		3Ø		Plovák*		
			Dopr. výška [m]	Průtok [m³/h]	Dopr. výška [m]	Průtok [m³/h]		1Ø [kg]	3Ø [kg]			230V	400V	230V	400V			
BF-21PN(F)	0.75	50	9	12	14.5	24	26	18	17	Proud [A]		5.2	1.9	ano	ano			
BF-32PN(F)	1.5	80	9	30	17.5	54	32		38			3.5	ne	ano				
BF-33PN(F)	2.2	80	10.5	36	21	63	35		39			5.0	ne	ano				

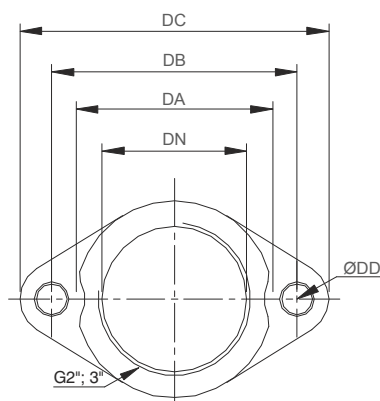
* varianta čerpadla s plovákem – v typovém značení – F

KŘIVKY VÝKONU

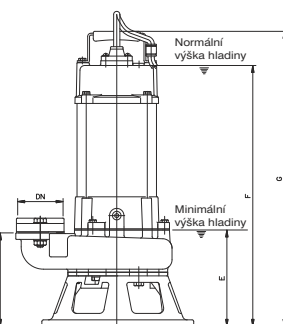
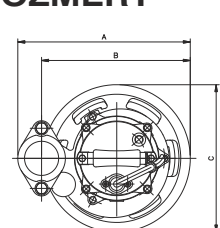


Typ	Q [m³/h]	6	12	18	24	30	36	48	60
BF-21PN	H [m]	13.2	9.0	5.0					
		16.0	14.4	12.7	10.9	9.0	7.0	2.5	
BF-32PN	H [m]	19.7	18.2	16.5	14.5	12.5	10.5	6.0	1.4

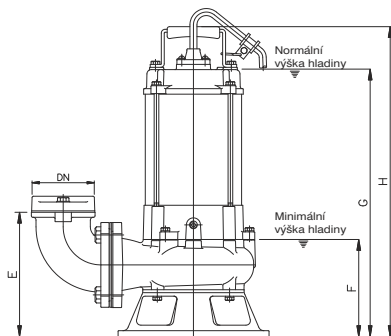
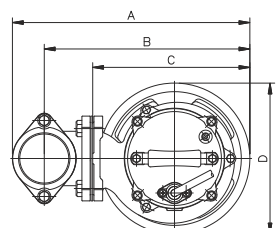
PŘÍRUBA



ROZMĚRY



BF-21PN

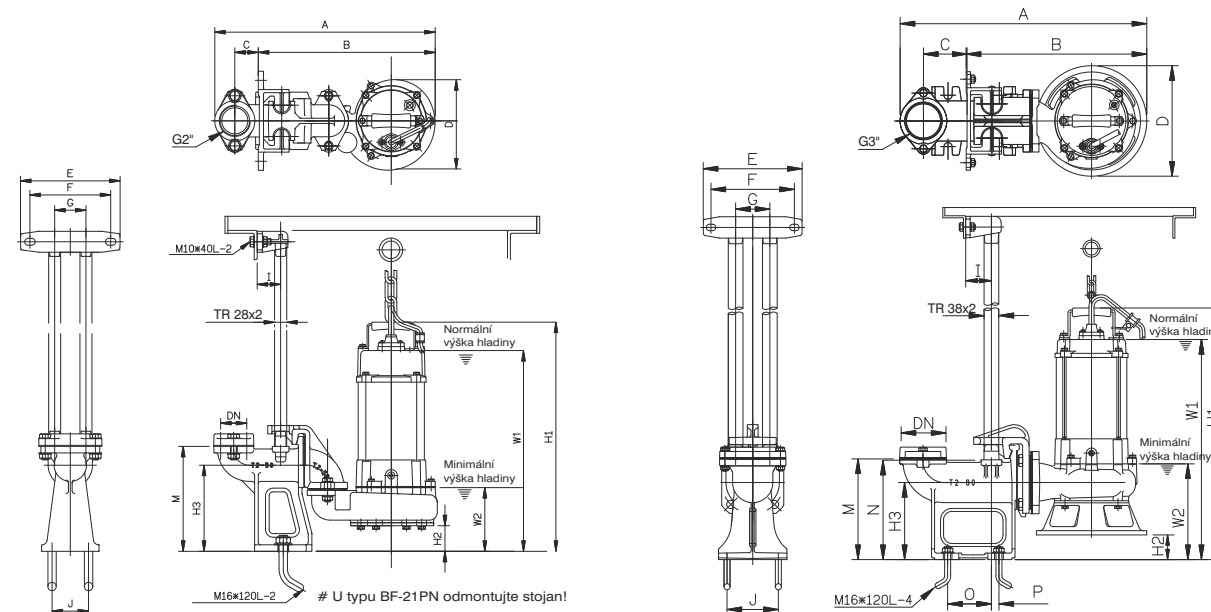


BF-32PN • BF-33PN

Typ	Rozměry [mm]						Díry
	DN	DA	DB	DC	DD	DD	
BF-21PN	50	77	96	121	12	2	
BF-32PN	80	109	130	155	12	2	
BF-33PN	80	109	130	155	12	2	

Typ	Rozměry [mm]								
	DN	A	B	C	D	E	F	G	H
BF-21PN	50	276	238	235	143	145	406	460	
BF-32PN	80	408	352	270	258	215	166	458	530
BF-33PN	80	408	352	270	258	215	166	458	530

SPOUŠTĚCÍ ZAŘÍZENÍ - ROZMĚRY



BF-21PN : T2-50

BF-32PN • BF-33PN : T2-80

Typ	Rozměry [mm]																		
	DN	A	B	C	D	E	F	G	I	J	M	N	O	P	W1	W2	H1	H2	H3
BF-21PN	50	425	341	45	173	190	155	60	45	60	201				381	110	435	53	165
BF-32PN	80	577	417	100	258	230	195	80	60	120	235	233	103	18	510	219	583	58	180
BF-33PN	80	577	417	100	258	230	195	80	60	120	235	233	103	18	510	219	583	58	180

ŘADA S

CELONEREZOVÁ PONORNÁ ČERPADLA

VÝKON: 0.4 ÷ 7.5 [kW]

MAX. DOPRAVNÍ VÝŠKA: 42 [m]

MAX. PRŮTOK: 130 [m³/hod]



■ ZNAČENÍ ČERPADEL

Příklad 1: **S** **S** - **2** **1** **A** **F**
 Celonere- Síta Výtláčné Výkon Varianta Plovák
 zový typ hrdlo ["] [HP]

Příklad 2: **S** **F** - **05** **A** **U** **F**
 Celonere- Patka, Výkon Varianta Typ Plovák
 zový typ stojan [HP] oběžného
 kola

Příklad 3: **80** **(100)** **S** **F** **P** **2** **5.5**
 Výtláčné Výtláčné Celonere- Patka, Typ Počet Výkon
 hrdlo [mm] hrdlo [mm] zový typ stojan oběžného
 Varianta kola

■ VLASTNOSTI

- Kompaktní konstrukce, suchý motor, dvojitá mechanická SiC ucpávka, doplňková tepelná ochrana (bi-metal), veškeré díly z kvalitní nerez oceli.
- Řada čerpadel S je vhodná pro čerpání agresivních vod a kalů.

■ POUŽITÍ

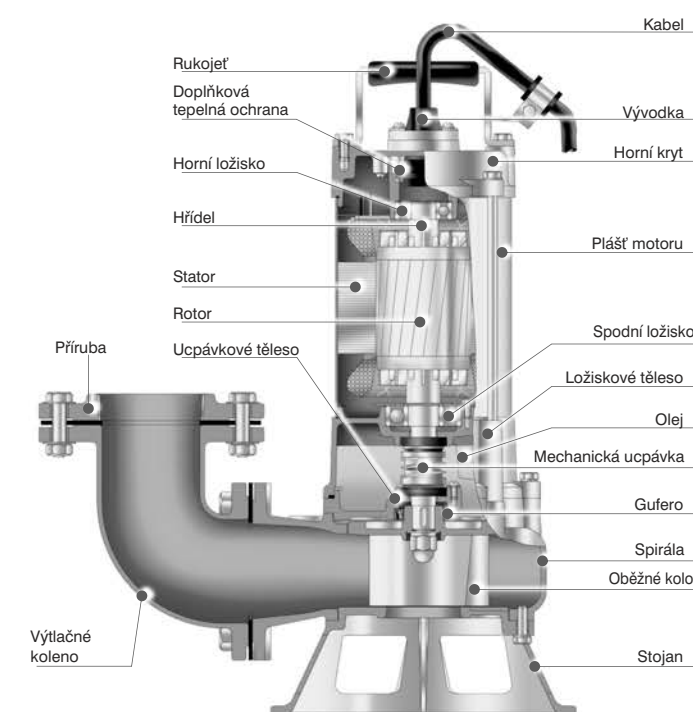
- Čerpání agresivních kapalin v průmyslu.
- Záchytné a neutralizační jímky i stanice, chemické ČOV, agresivní vody a kaly z chemických provozů, odsíření elektráren, dehtové vody z koksoven apod.

■ TECHNOLOGIE LITÍ

Lité nerezové díly jsou vyrobeny moderní technologií přesného tlakového lití. Odlitky mají hladký povrch, čímž zlepšují hydraulické vlastnosti čerpadel.

■ VITONOVÉ „O“ KROUŽKY

Všechny těsnící kroužky jsou z vitonu. Jejich použití zvyšuje životnost čerpadla při čerpání žiravin a jiných agresivních médií.



CELONEREZOVÁ PONORNÁ ČERPADLA ODPADNÍCH VOD SS SS-05A • SS-21A

TECHNICKÉ PARAMETRY

Čerpaná kapalina	Teplota kapaliny	0 ÷ 40°C	
	Charakter kapaliny	Agresivní odpadní vody a chemikálie	
	Hodnota pHmax	2 ÷ 14	
Čerpadlo	Konstrukce	Oběžné kolo	Otevřené
		Mechanická ucpávka	Dvojitá mechanická ucpávka
		Ložiska	Uzavřená ložiska mazaná tukem
	Materiál	Horní kryt	ČSN 422942
		Oběžné kolo	ČSN 422942
		Spirála	ČSN 422942
Mech. ucpávka	Sací koš	ČSN 17240	
	Motorová strana	CA/CE	
Čerpadlová strana	SiC/SiC		
Motor	Typ	Suchý motor	
	Izolace • Počet pólů	B (3,7 kW F) • 2P	
	Hz • F/V	50 Hz • 1F/230 V; 3F/400 V	
	Automatické odpojení	Doplňková tepelná ochrana (SS-05A 1F - termostat)	
	Materiál	Plášť motoru	ČSN 17348
		Hlavní hřídel	ČSN 17348
Kabel • Délka		H07 RNF • 10 m	



SS-05A • SS-21A

SS-05AF • SS-21AF

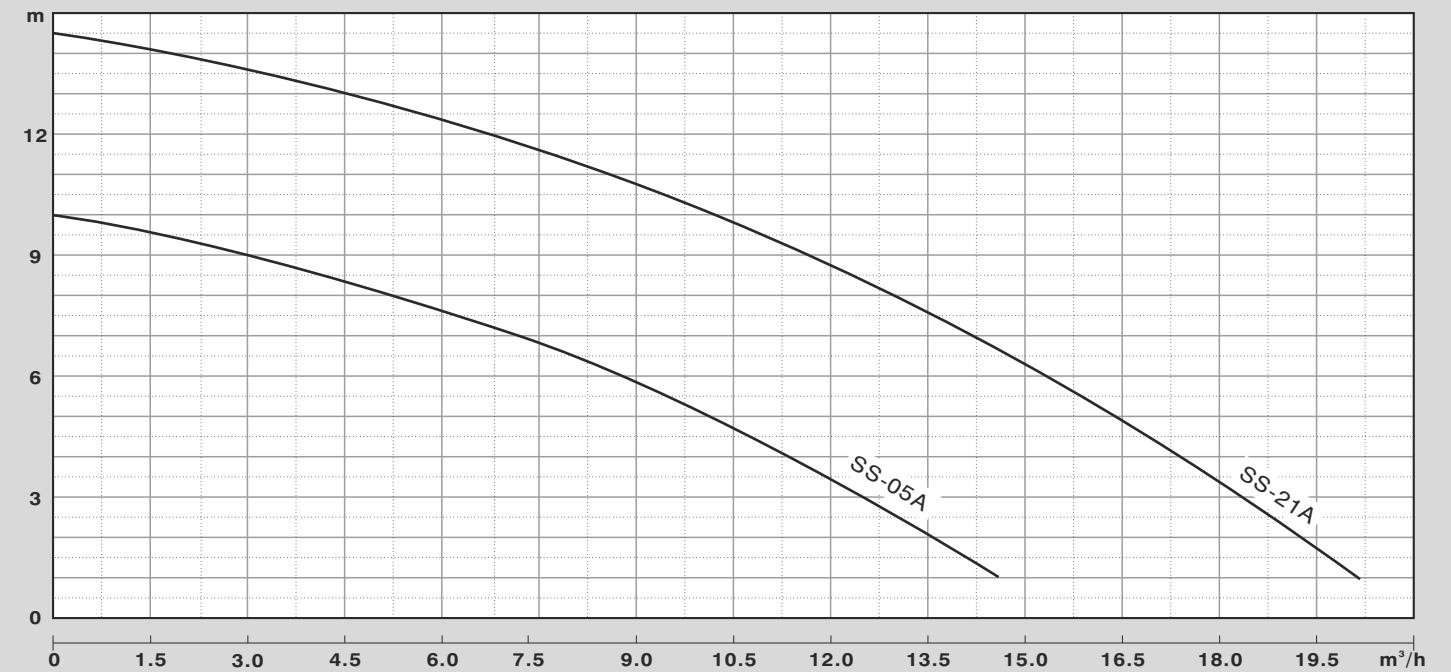


Otevřené oběžné kolo

Typ	Výkon motoru [kW]	Výtlačné hrdlo [mm]	Jmenovité parametry		Maximální parametry		Průchodnost [mm]	Hmotnost		Fáze Napětí	1Ø 230V	3Ø 400V	Plovák*	
			Dopr. výška [m]	Průtok [m³/h]	Dopr. výška [m]	Průtok [m³/h]		1Ø [kg]	3Ø [kg]				230V	400V
SS-05A(F)	0.4	50	7	7.2	10	15.6	10	15	14	Proud [A]	3.3	1.3	ano	ano
SS-21A(F)	0.75	50	10	10.2	14.5	21	10	17	16		5.2	1.9	ano	ano

*Varianta čerpadla s plovákem – v typovém označení – F

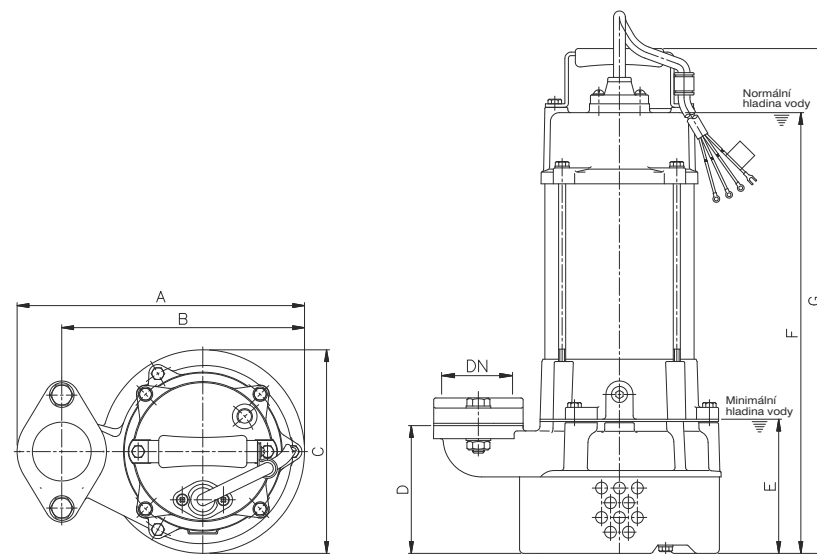
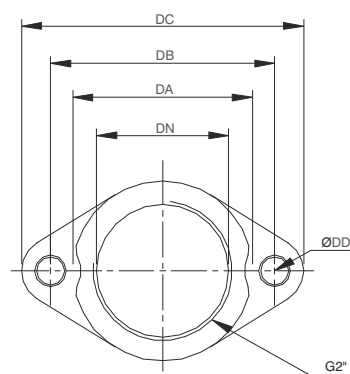
KŘIVKY VÝKONU



Typ	Q [m³/h]	1.5	3	6	9	12	15	18
SS-05A	H [m]	9.5	9.0	7.6	5.8	3.4	0.6	
		14.1	13.6	12.3	10.7	8.7	6.3	3.4

PŘÍRUBA

ROZMĚRY

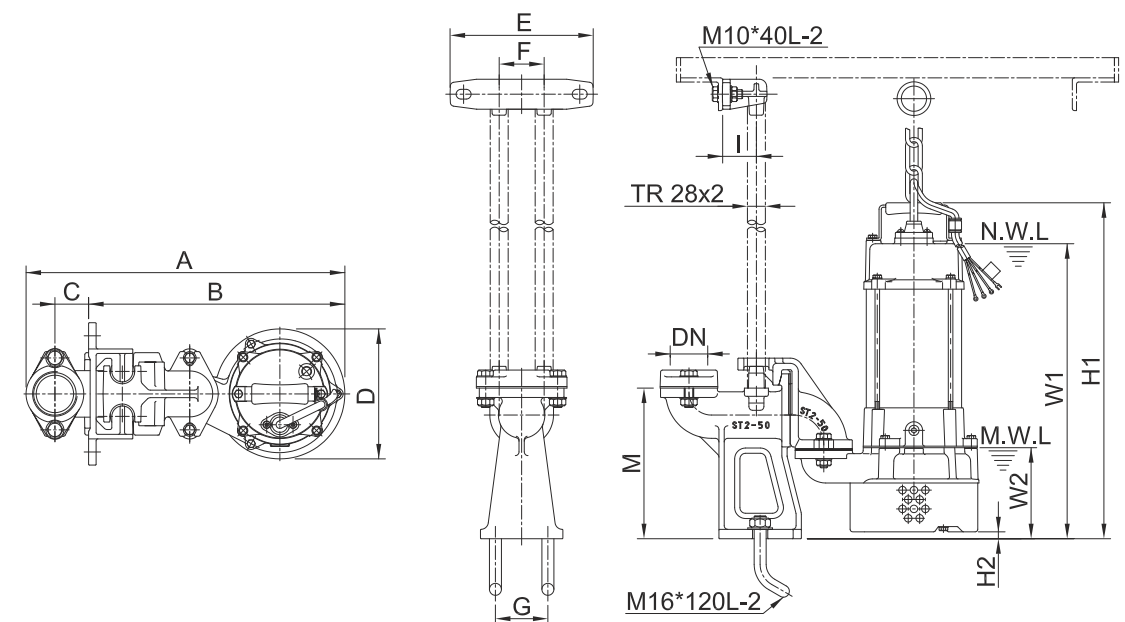


SS-05A • SS-21A

Typ	Rozměry [mm]				
	DN	DA	DB	DC	DD
SS-05A	50	77	96	121	12
SS-21A	50	77	96	121	12

Typ	Rozměry [mm]							
	DN	A	B	C	D	E	F	G
SS-05A	50	245	207	174	109	115	385	439
SS-21A	50	245	207	174	109	115	385	439

SPOUŠTĚCÍ ZAŘÍZENÍ – ROZMĚRY



SS-05A • SS-21A : ST2-50

Typ	Rozměry [mm]																
	DN	A	B	C	D	E	F	G	I	M	N	O	P	W1	W2	H1	H2
SS-05A	50	426	342	45	174	190	60	70	45	201				394	122	448	9
SS-21A	50	426	342	45	174	190	60	70	45	201				394	122	448	9

CELONEREZOVÁ PONORNÁ KALOVÁ ČERPADLA SF SF-05AU • SF-21AU • 80SFU21.5 • 80SFU22.2 • 80SFU23.7 • 80SFU25.5 • 80SFU27.5

TECHNICKÉ PARAMETRY

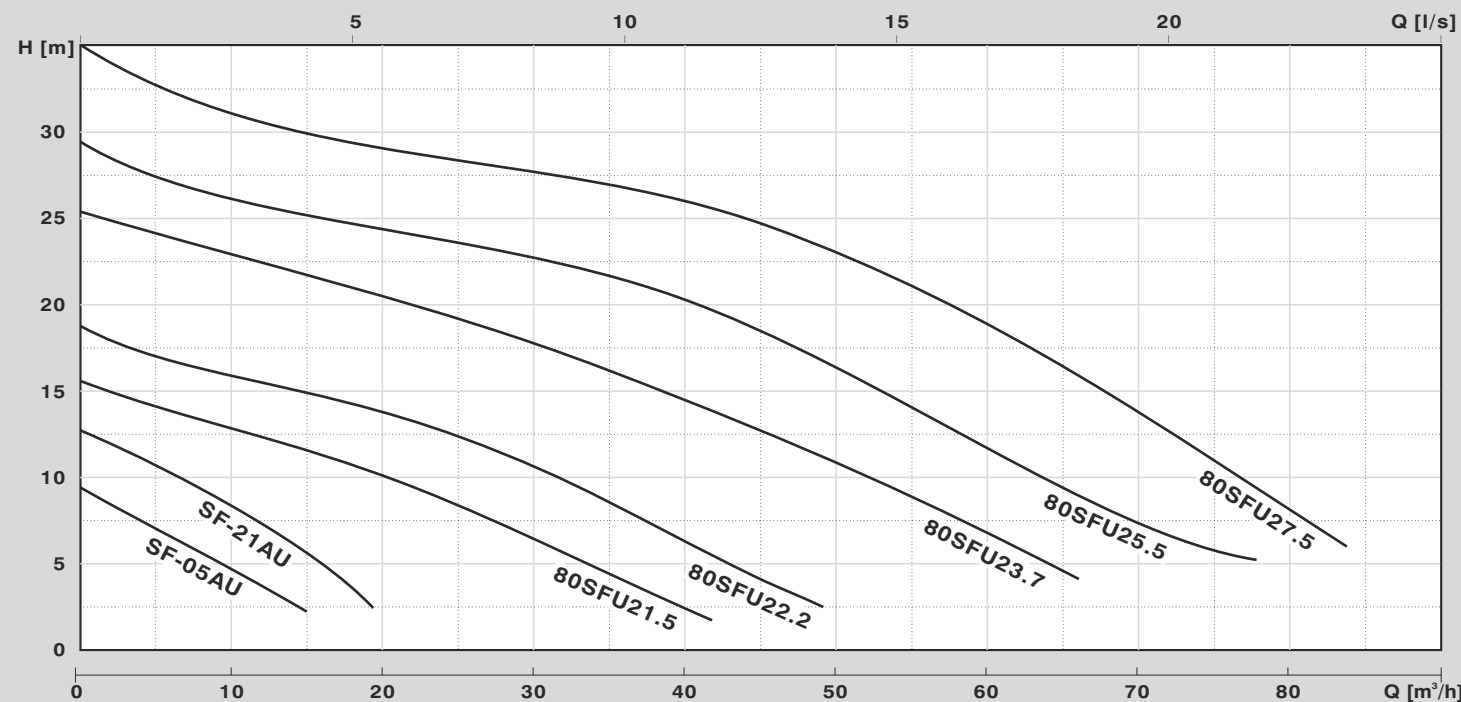
Čerpaná kapalina	Teplota kapaliny	0 ÷ 40°C	
	Charakter kapaliny	Agresivní kaly a chemikálie	
	Hodnota pH _{max}	2 ÷ 14	
Čerpadlo	Konstrukce	Oběžné kolo	Otevřené
		Mechanická ucpávka	Dvojitá mechanická ucpávka
		Ložiska	Uzavřená ložiska mazaná tukem
	Materiál	Horní kryt	ČSN 422942
		Oběžné kolo	ČSN 422942
Spirála		ČSN 422942	
Mech. ucpávka	Motorová strana	CA/CE	
	Čerpadlová strana	SiC/SiC	
Motor	Typ	Suchý motor	
	Izolace • Počet pólů	B (od 3,7 kW vč. F) • 2P	
	Hz • F/V	50 Hz • 1F/230 V; 3F/400 V	
	Automatické odpojení	Doplňková tepelná ochrana	
	Materiál	Plášť motoru	ČSN 17348
Hlavní hřídel		ČSN 17348	
Kabel • Délka		H07 RNF • 10 m	



Typ	Výkon motoru [kW]	Výtlačné hrdlo [mm]	Jmenovité parametry		Maximální parametry		Průchodnost [mm]	Hmotnost		Fáze	Plovák*			
			Dopr. výška [m]	Průtok [m³/h]	Dopr. výška [m]	Průtok [m³/h]		1Ø [kg]	3Ø [kg]		Napětí	230V	400V	230V
SF-05AU(F)	0.4	50	6	9	9.5	19.2	35	15	14	Proud [A]	230V	400V	230V	400V
SF-21AU(F)	0.75	50	8	12	12.5	24	35	16	15		3.3	1.3	ano	ano
80SFU21.5	1.5	80	8.5	24	16	45	50	26.5	5.2		1.9	ano	ano	
80SFU22.2	2.2	80	13	24	19	51	50	29	5.0		ne	ne	ne	
80SFU23.7	3.7	80	17.5	30	25	69	50	40	8.2		ne	ne	ne	
80SFU25.5	5.5	80	21	36	29	78	50	61	11.3		ne	ne	ne	
80SFU27.5	7.5	80	26	36	37	84	50	67	14.5		ne	ne	ne	

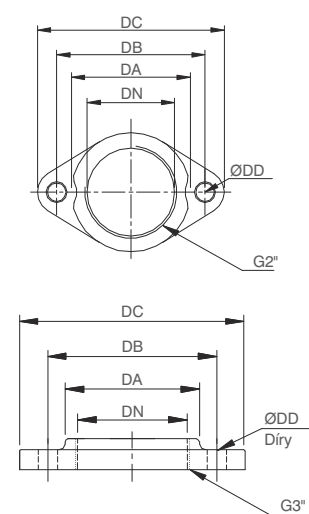
*Varianta čerpadla s plovákem – v typovém označení – F

KŘIVKY VÝKONU

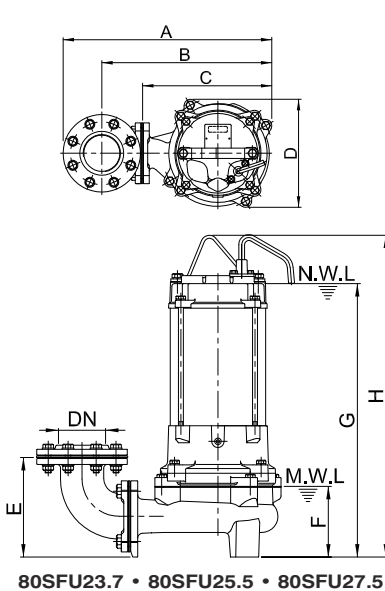
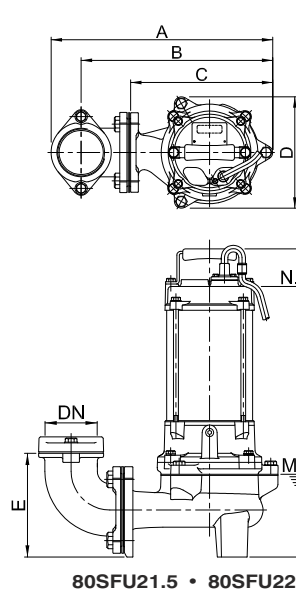
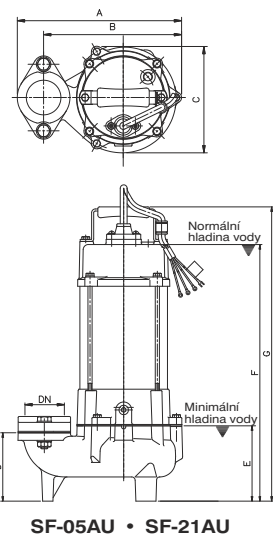


Typ	Q [m³/h]	6	12	18	24	30	36	42	48	54	60	66	72	78	84
SF-05AU	H [m]	6.6	4.0												
SF-21AU		10.2	7.5	3.8											
80SFU21.5		14.0	12.4	10.6	8.5	6.4	4.3	1.7							
80SFU22.2		16.6	15.4	14.3	13.0	11.0	8.6	5.3	2.7						
80SFU23.7		24.0	22.4	20.9	19.4	17.5	15.9	14.0	11.6	9.4	6.7	4.1			
80SFU25.5		27.2	25.6	24.7	23.9	22.8	21.0	19.5	17.3	14.7	11.7	9.0	6.6	5.0	
80SFU27.5		32.5	30.5	29.4	28.4	27.5	26.5	25.3	23.7	21.5	19.0	15.9	12.8	9.4	6.0

PŘÍRUBA



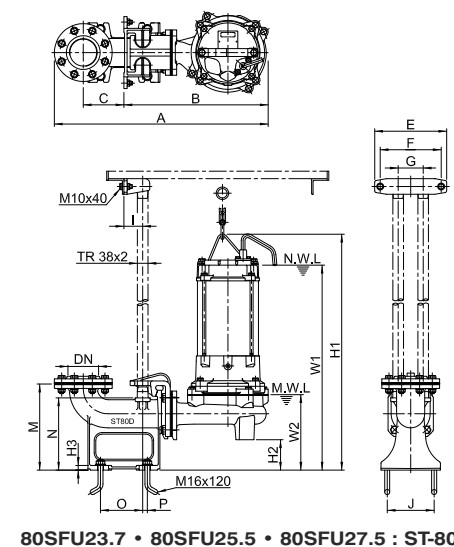
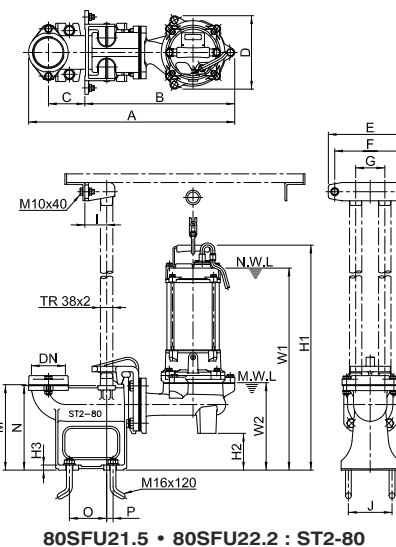
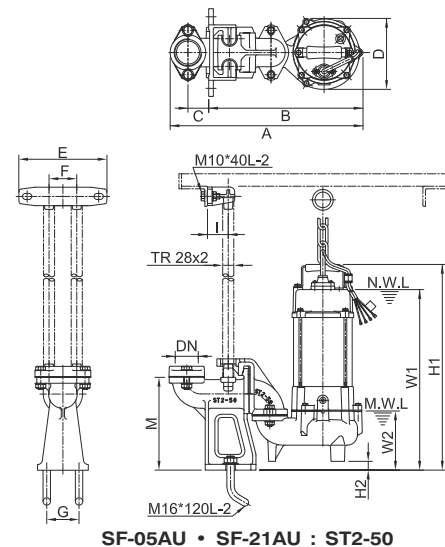
ROZMĚRY



Typ	Rozměry [mm]					Počet děr
	DN	DA	DB	DC	DD	
SF-05AU	50	77	96	121	12	2
SF-21AU	50	77	96	121	12	2
80SFU21.5	80	110	130	155	12	2
80SFU22.2	80	110	130	155	12	2
80SFU23.7	80	110	150	185	15	8
80SFU25.5	80	110	150	185	15	8
80SFU27.5	80	110	150	185	15	8

Typ	Rozměry [mm]								
	DN	A	B	C	D	E	F	G	H
SF-05AU	50	237	199	154	99	109	372	427	
SF-21AU	50	237	199	154	99	109	372	427	
80SFU21.5	80	402	347	260	202	174	139	454	517
80SFU22.2	80	402	347	260	202	174	139	454	517
80SFU23.7	80	476	384	286	223	203	143	498	561
80SFU25.5	80	499	407	309	258	203	144	558	657
80SFU27.5	80	499	407	309	258	203	144	558	657

SPOUŠTĚCÍ ZAŘÍZENÍ – ROZMĚRY



Typ	Rozměry [mm]																		
	DN	A	B	C	D	E	F	G	I	J	M	N	O	P	W1	W2	H1	H2	H3
SF-05AU	50	418	335	45	154	190	60	70	45		201				391	128	446	19	
SF-21AU	50	418	335	45	154	190	60	70	45		201			391	128	446	19		
80SFU21.5	80	567	412	100	202	230	195	80	60	120	235	232	102	18	555	240	618	101	14
80SFU22.2	80	567	412	100	202	230	195	80	60	120	235	232	102	18	555	240	618	101	14
80SFU23.7	80	661	439	130	223	230	195	80	60	150	275	231	135	15	595	240	658	98	15
80SFU25.5	80	685	462	130	258	230	195	80	60	150	275	231	135	15	655	241	754	97	15
80SFU27.5	80	685	462	130	258	230	195	80	60	150	275	231	135	15	655	241	754	97	15

CELONEREZOVÁ PONORNÁ KALOVÁ ČERPADLA SF 80SFP21.5 • 80SFP22.2 • 80SFP23.7 • 80(100)SFP25.5 • 80(100)SFP27.5

TECHNICKÉ PARAMETRY

Čerpaná kapalina	Teplota kapaliny	0 ÷ 40°C	
	Charakter kapaliny	Agresivní kaly a chemikálie	
	Hodnota pHmax	2 ÷ 14	
Čerpadlo	Konstrukce	Oběžné kolo	Otevřené
		Mechanická ucpávka	Dvojitá mechanická ucpávka
		Horní kryt	ČSN 422942
	Materiál	Ložiska	Uzavřená ložiska mazaná tukem
		Oběžné kolo	ČSN 422942
		Spirála	ČSN 422942
		Sací víko	ČSN 422942
Mech. ucpávka	Motorová strana	CA/CE	
	Čerpadlová strana	SIC/SIC	
Motor	Typ	Suchý motor	
	Izolace • Počet pólů	B (od 3,7 kW vč. F) • 2P	
	Hz • F • V	50 Hz • 3F • 400 V	
	Automatické odpojení	Doplňková tepelná ochrana	
	Materiál	Plášť motoru	ČSN 17348
Hlavní hřídel		ČSN 17348	
Kabel • Délka		H07 RNF • 10 m	



80SFP21.5 • 80SFP22.2



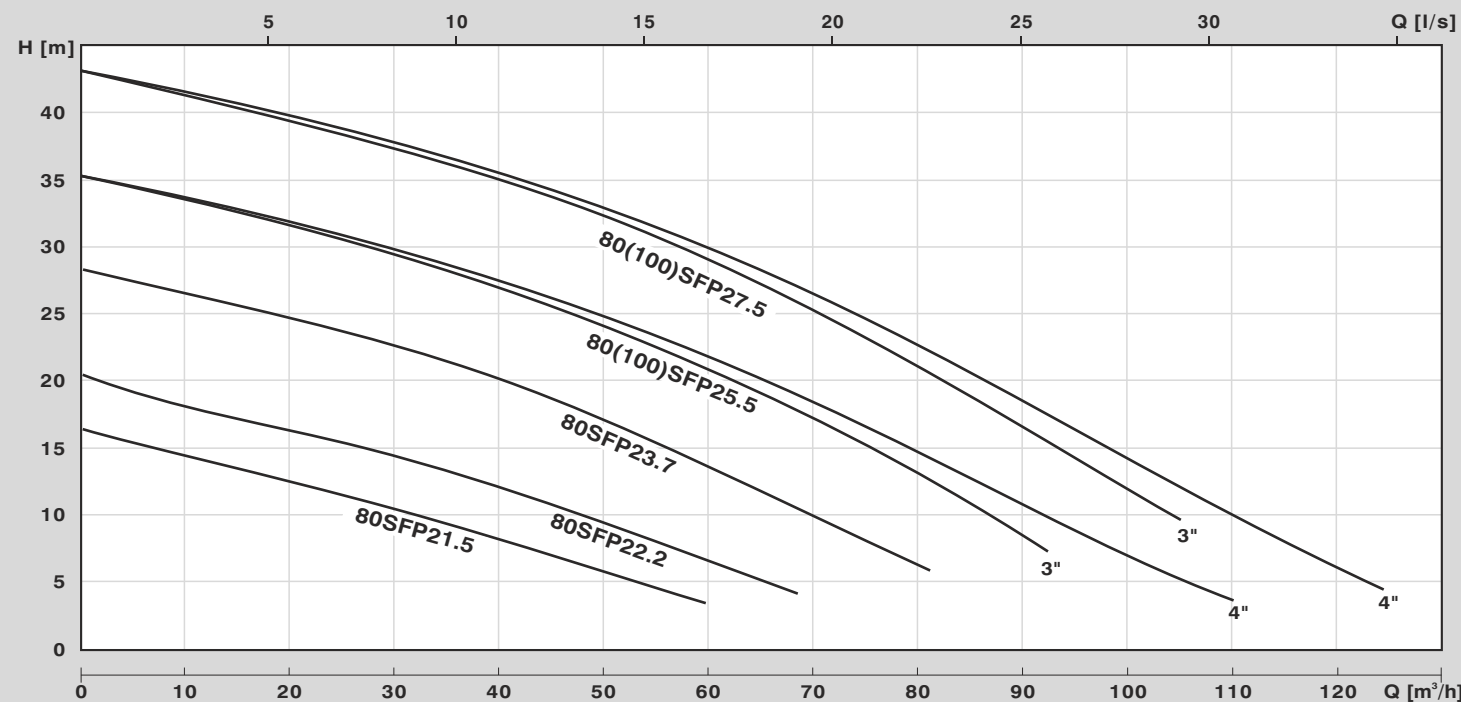
80SFP23.7 • 80(100)SFP25.5
• 80(100)SFP27.5



Typ P
Dvoulopatkové otevřené oběžné kolo

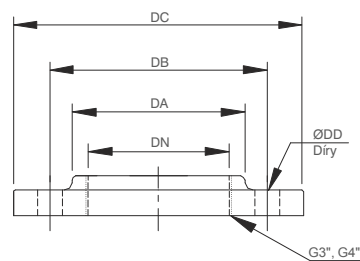
Typ	Výkon motoru [kW]	Výtláčné hrdlo [mm]	Jmenovité parametry		Maximální parametry		Průchodnost [mm]	Hmotnost		Fáze	1Ø	3Ø	
			Dopr. výška [m]	Průtok [m³/h]	Dopr. výška [m]	Průtok [m³/h]		1Ø	3Ø				
80SFP21.5	1.5	80	8.5	36	16.5	63	35	-	28.5	Proud [A]	-	3.5	
80SFP22.2	2.2	80	13.0	36	20.5	69	35	-	31.5		-	5.0	
80SFP23.7	3.7	80	20.5	36	28.5	84	32	-	43		-	8.2	
80(100)SFP25.5	5.5	80	28.0	36	35.0	96	30	-	67	-	-	11.3	
		100	21.5	60	35.0	114							
80(100)SFP27.5	7.5	80	35.5	36	43.0	108	30	-	73	-	-	-	14.5
		100	29.0	60	43.0	123							

KŘIVKY VÝKONU



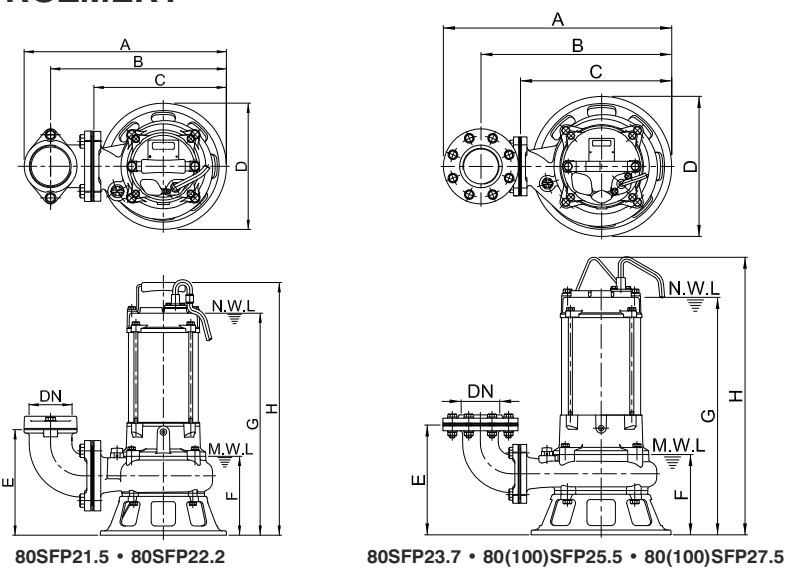
Typ	Q [m³/h]	DN	12	24	36	48	60	72	84	96	108	120	
80SFP21.5	H [m]	80	14.1	11.7	8.5	6.0	3.5						
80SFP22.2		80	18.0	15.4	13.0	9.7	6.2	3.5					
80SFP23.7		80	26.0	23.6	20.8	17.5	13.5	9.2	5.0				
80(100)SFP25.5		80	33.3	30.8	28.0	24.6	21.0	16.3	11.3				
		100	33.3	30.8	28.1	25.1	21.7	17.5	13.0	8.3	4.2		
80(100)SFP27.5		80	40.7	38.5	36.0	33.0	29.5	24.5	19.2	14.7			
		100	41.2	39.0	36.5	33.5	30.0	25.8	21.0	15.8	10.6	6.2	

PŘÍRUBA



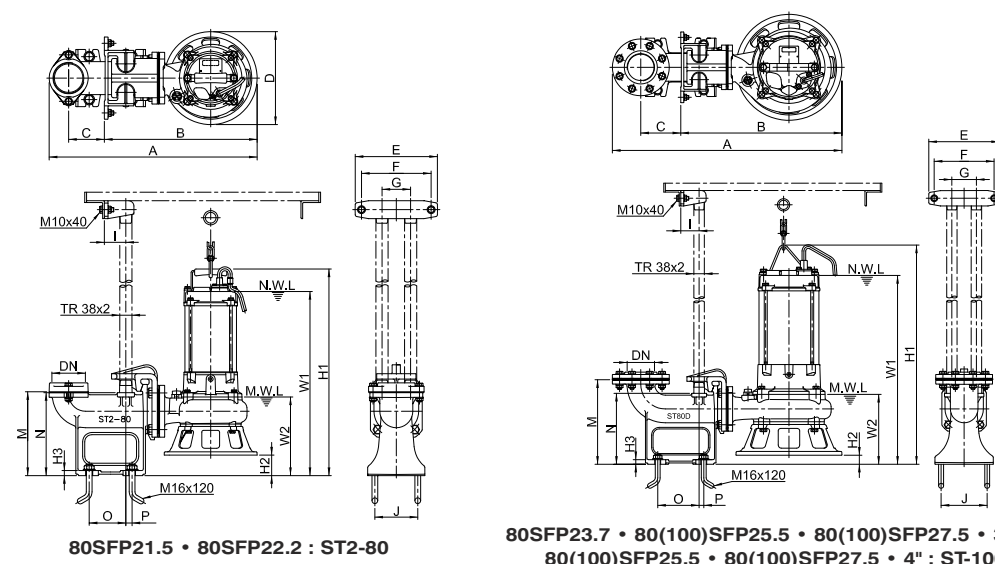
Typ	Rozměry [mm]					Počet děr
	DN	DA	DB	DC	DD	
80SFP21.5	80	110	130	155	12	2
80SFP22.2	80	110	130	155	12	2
80SFP23.7	80	110	150	185	15	8
80(100)SFP25.5	80	110	150	185	15	8
	100	136	175	210	15	8
80(100)SFP27.5	80	110	150	185	15	8
	100	136	175	210	15	8

ROZMĚRY



Typ	Rozměry [mm]									
	DN	A	B	C	D	E	F	G	H	H3
80SFP21.5	80	417	363	275	260	218	163	458	421	
80SFP22.2	80	417	363	275	260	218	163	458	421	
80SFP23.7	80	495	403	305	290	250	176	505	568	
80(100)SFP25.5	80	563	471	373	345	271	198	585	684	
	100	591	486	373	345	276	198	585	684	
80(100)SFP27.5	80	563	471	373	345	271	198	585	684	
	100	591	486	373	345	276	198	585	684	

SPOUŠTĚCÍ ZAŘÍZENÍ – ROZMĚRY



Typ	Rozměry [mm]																		
	DN	A	B	C	D	E	F	G	I	J	M	N	O	P	W1	W2	H1	H2	H3
80SFP21.5	80	582	428	100	260	230	195	80	60	120	235	232	102	18	515	220	578	58	14
80SFP22.2	80	582	428	100	260	230	195	80	60	120	235	232	102	18	515	220	578	58	14
80SFP23.7	80	680	458	130	290	230	195	80	60	150	275	231	135	15	555	226	618	50	15
80(100)SFP25.5	80	748	525	130	345	230	195	80	60	150	275	231	135	15	615	228	714	30	15
	100	781	525	150	345	230	195	80	60	170	285	231	155	15	615	228	714	30	15
80(100)SFP27.5	80	748	525	130	345	230	195	80	60	150	275	231	135	15	615	228	714	30	15
	100	781	525	150	345	230	195	80	60	170	285	231	155	15	615	228	714	30	15

ŘADA AS

PONORNÁ ČERPADLA ABRAZIVNÍCH VOD

VÝKON: 1.1 ÷ 7.5 [kW]
 MAX. DOPRAVNÍ VÝŠKA: 39 [m]
 MAX. PRŮTOK: 150 [m³/hod]



■ ZNAČENÍ ČERPADEL

Příklad 1 : $\frac{100}{\text{Výtlačné hrdlo [mm]}}$ $\frac{AS}{\text{Typ}}$ $\frac{L}{\text{Typ oběž. kola H/N/L}}$ $\frac{2}{\text{Počet pólů}}$ $\frac{7.5}{\text{Výkon [kW]}}$

■ VLASTNOSTI

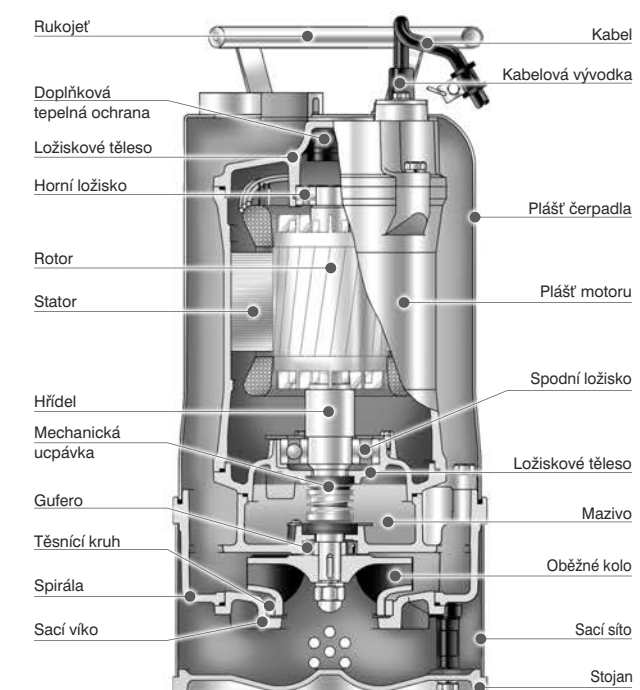
- ▶ Plášť čerpadla i síto jsou vyrobené z nerez oceli. Tyto materiály umožňují vyrobit pro dané parametry a použití lehké (max. 80 kg) a mobilní čerpadlo (max. Φ 286 mm).
- ▶ Oběžné kolo čerpadla s vysokou účinností je vyrobené z vysocechromové oceli odolné proti abrazi.
- ▶ Více druhů oběžných kol – pro velké průtoky L, pro běžné použití – N, pro velké dopravní výšky – H.
- ▶ Připojení na požární hadice C52, B75 a A110 nebo hadičník 150.
- ▶ Motor „suché“ konstrukce, chlazený obtékanou vodou. Dvojitá mechanická ucpávka (SiC) s dlouhou životností, chlazená a mazaná olejem, doplněná přidavným guferem.

■ POUŽITÍ

- ▶ Čerpání vody, znečištěné obsahem písku, kamenné drtě, bahnem, jílem a podobných hmot s abrazivním účinkem.
- ▶ Odvodňování při zakládání staveb, tunelů, dolů, kanálů a nádrží s usazeninami pevných látek.
- ▶ Hasiči při přírodních katastrofách.

■ HCR oběžné kolo

Oběžné kolo a těsnící kruh čerpadla jsou vyrobeny z vysoce legované oceli chromem. Při tvrdosti 55 – 60 HRC je velmi odolná proti abrazi.



PONORNÁ ČERPADLA ABRAZIVNÍCH VOD 50ASH21.1 • 50ASH21.5 • 50ASH22.2

TECHNICKÉ PARAMETRY

Výtlač		C 52	
Čerpaná kapalina	Teplota • pHmax	0 ÷ 40 °C • 6 ÷ 9	
	Charakter	Voda s obsahem písku a bahna	
	Max. ponor	30 m	
	Obsah pevných částic	Max. 10%	
Čerpadlo	Konstrukce	Oběžné kolo	Otevřené
		Mechanická ucpávka	Dvojítká mechanická ucpávka
	Materiál	Ložiska	Kuličková ložiska
		Ložiskové těleso	Šedá litina ČSN 422420
		Plášť čerpadla	Nerez ocel ČSN 17240
		Spirála	Šedá litina ČSN 422420
		Oběžné kolo	HCR (Cr vysocolegovaná ocel)
Mechanická ucpávka	Uhlík / keramika		
Motor	Typ • Krytí	Suchý motor • IP 68	
	Počet pólů	2P	
	Izolace • Frekvence	Třída B • 50 Hz	
	Fáze • Napětí	1F / 3F • 230 / 400 V	
	Automatické odpojení	Doplňková tepelná ochrana	
	Materiál	Plášť motoru	Šedá litina ČSN 422420
Hlavní hřídel		Nerez ocel ČSN 17020	
Kabel • Délka		H07 RNF • 15 m	



50ASH21.1



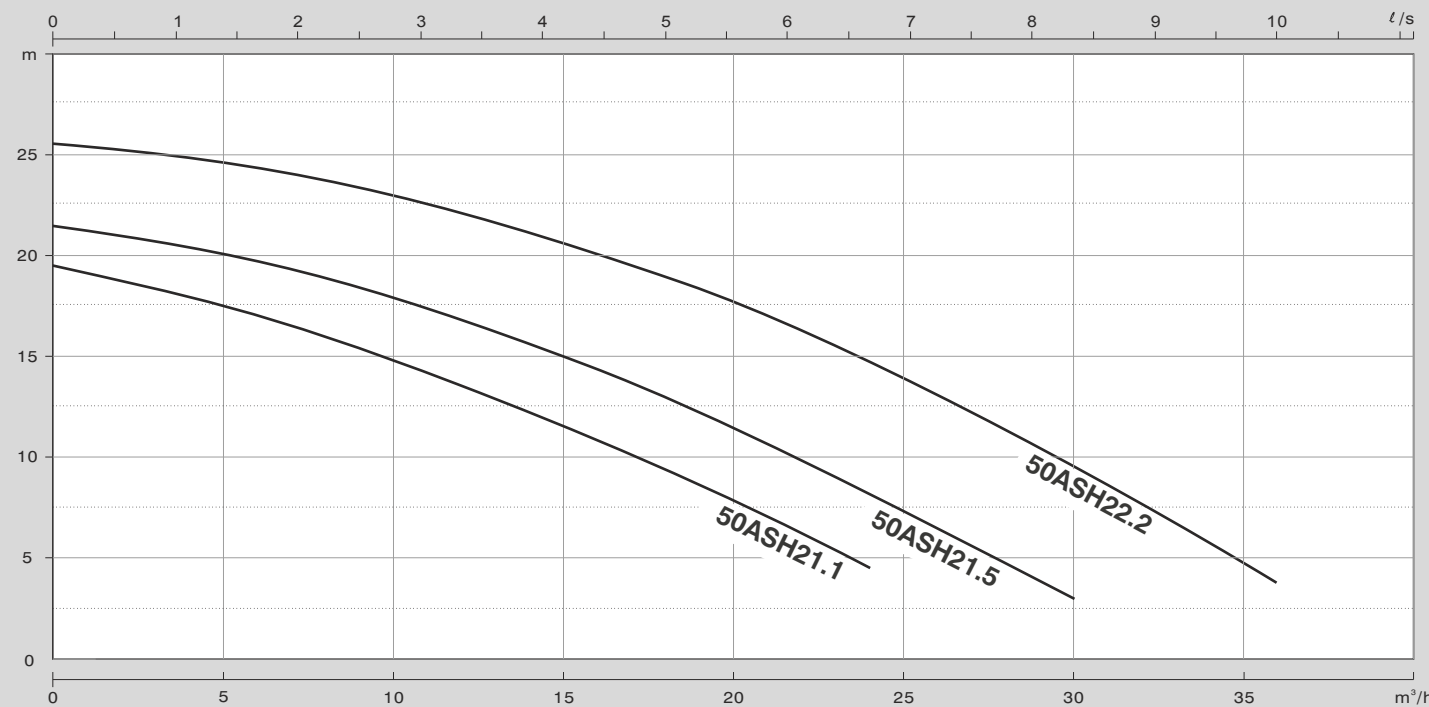
50ASH21.5 • 50ASH22.2



Typ H
Otevřené oběžné kolo

Typ	Výkon motoru [kW]	Výtlačné hrdlo [mm]	Jmenovité parametry		Maximální parametry		Průchodnost [mm]	Hmotnost		Fáze Napětí	1Ø 230V	3Ø 400V
			Dopr. výška [m]	Průtok [m³/h]	Dopr. výška [m]	Průtok [m³/h]		1Ø [kg]	3Ø [kg]			
50ASH21.1	1.1	C52	13.5	12	20	23	8	30.2	26.4	Proud [A]	8.2	2.8
50ASH21.5	1.5	C52	15	15	21.5	33	10	36	3.5			
50ASH22.2	2.2	C52	19	18	25.5	39	10	39	5.1			

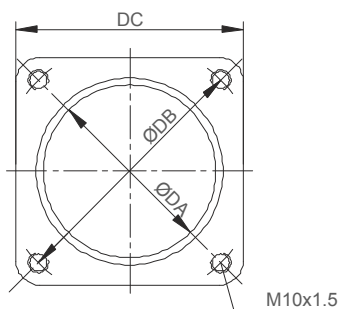
KŘIVKY VÝKONU



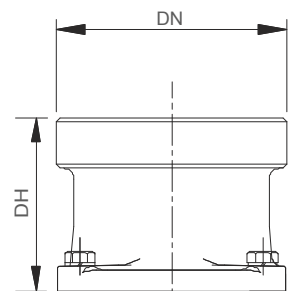
Typ	Q [m³/h]	3	6	9	12	18	24	30	36
50ASH21.1	H [m]	18.5	17.0	15.4	13.6	9.4	4.5		
50ASH21.5		20.7	19.7	18.4	16.8	12.9	8.2	3.0	
50ASH22.2		25.1	24.3	23.3	22.1	19.0	14.7	9.6	3.8

VÝTLAČNÁ PŘÍRUBA

VÝTLAČNÉ HRDLO*



Typ	Rozměry [mm]		
	DA	DB	DC
1.5-2.2 kW	65	98	89

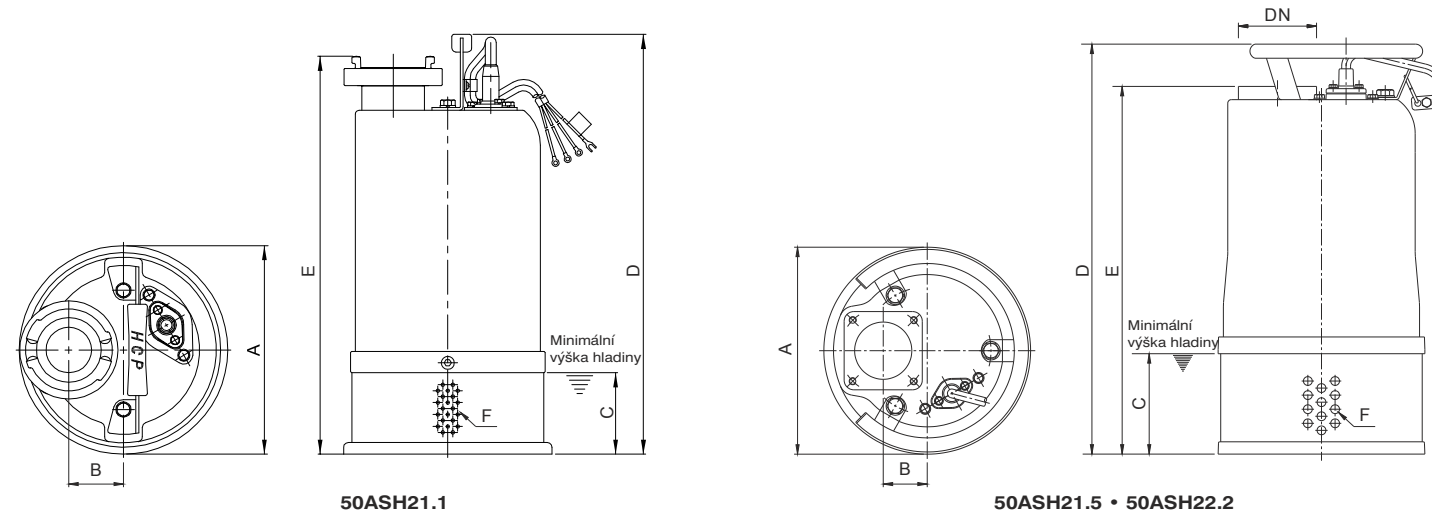


Typ	Rozměry [mm]		
	DN	DH	Koncovka
1.1 kW	Součástí pláště čerpadla C52		
1.5-2.2 kW	50	72	LOT2-98 C52

*Na výtlačném hrdle je našroubována hasičská koncovka C52.
U typu 50ASH21.1 toto výtlačné hrdlo není. Koncovka C52 je našroubována přímo na výtlač, který je součástí pláště čerpadla (viz. obr. 50ASH21.1)

**Značení hrdel – LOT 2 - 98
Hrdlo se závitem Závít Rozteč šroubů DB [mm]

ROZMĚRY



Typ	DN	A	B	C	Rozměry [mm]		E	F	H*
					1Ø D	3Ø			
50ASH21.1	50	210	55	85	482	423	464	405	8
50ASH21.5	50	235	50	115	466	466	418	418	10
50ASH22.2	50	235	50	115	466	466	418	418	10

* H – výška čerpadla včetně hrdla a koncovky

PONORNÁ ČERPADLA ABRAZIVNÍCH VOD

80ASN21.5 • 80ASN22.2 • 80ASN23.7 • 100ASL23.7

TECHNICKÉ PARAMETRY

Výtlačk		B75 • A110	
Čerpaná kapalina	Teplota • pHmax	0 ÷ 40 °C • 6 ÷ 9	
	Charakter	Voda s obsahem písku a bahna	
	Max. ponor	30 m	
	Obsah pevných částic	Max. 10%	
Čerpadlo	Konstrukce	Oběžné kolo	Zavřené
		Mechanická ucpávka	Dvojítká mechanická ucpávka
	Materiál	Ložiska	Kuličková ložiska
		Ložiskové těleso	Šedá litina ČSN 422420
		Plášť čerpadla	Nerez ocel ČSN 17240
		Spirála	Šedá litina ČSN 422420
		Oběžné kolo	HCR (Cr vysocolegovaná ocel)
Mechanická ucpávka	Uhlík / keramika		
Motor	Typ • Krytí	Suchý motor • IP 68	
	Počet pólů	2P	
	Izolace • Frekvence	Třída B (3,7 kW - třída F) • 50 Hz	
	Fáze • Napětí	3F • 400 V	
	Automatické odpojení	Doplňková tepelná ochrana	
	Materiál	Plášť motoru	Šedá litina ČSN 422420
Hlavní hřídel		Nerez ocel ČSN 17020	
Kabel • Délka		H07 RNF • 15 m	



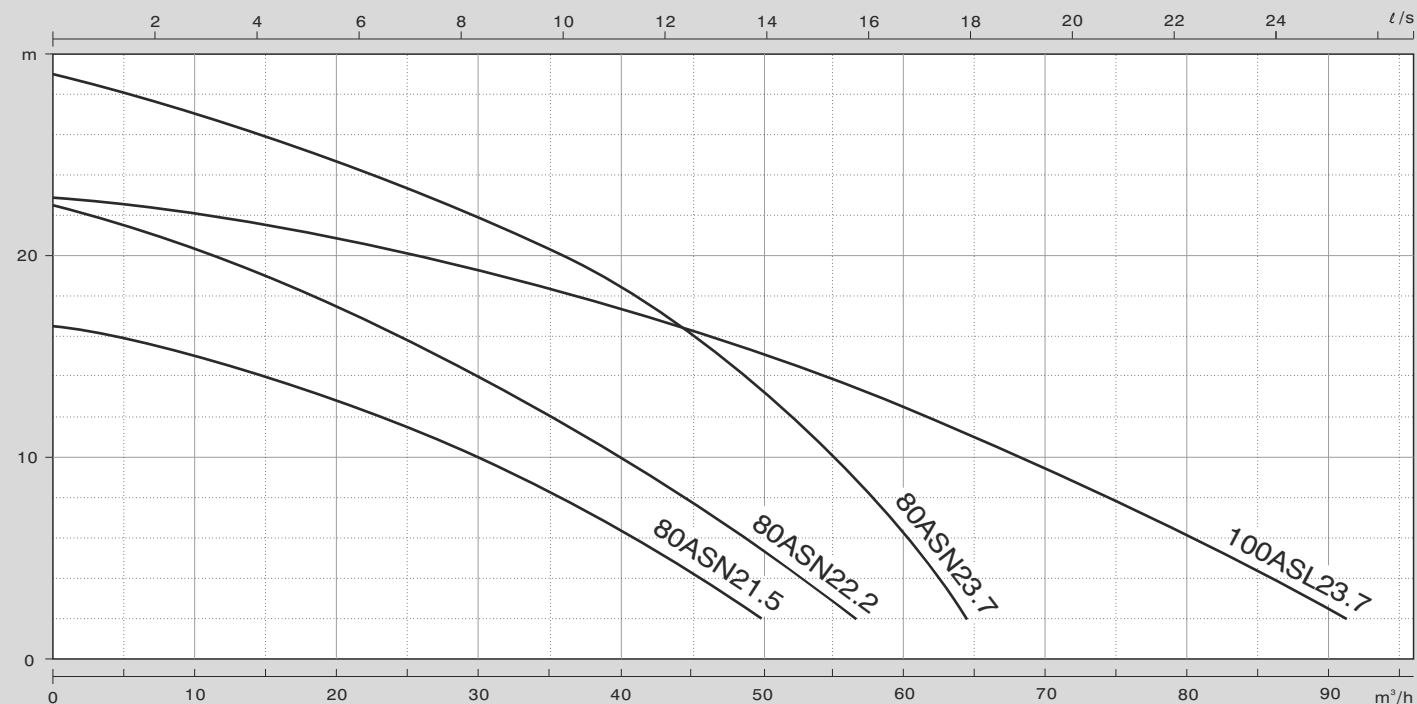
Typ N/L
Zavřené oběžné kolo



80ASN21.5 • 80ASN22.2 • 80ASN23.7 • 100ASL23.7

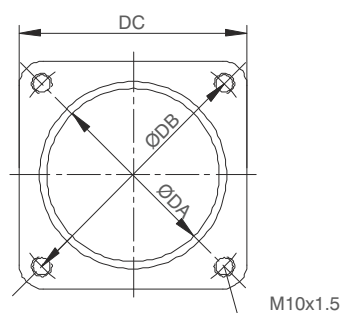
Typ	Výkon motoru [kW]	Výtlačné hrdlo [mm]	Jmenovité parametry		Maximální parametry		Průchodnost [mm]	Hmotnost [kg]	Fáze Napětí	3Ø
			Dopr.výška [m]	Průtok [m³/h]	Dopr.výška [m]	Průtok [m³/h]				
80ASN21.5	1.5	80	10	30	17	54	10	36	Proud [A]	400V
80ASN22.2	2.2	80	14	30	22.5	60	10	39		3.5
80ASN23.7	3.7	80	21.5	30	29	72	10	44		5.1
100ASL23.7	3.7	100	12.5	60	23	99	10	44		8.3

KŘIVKY VÝKONU

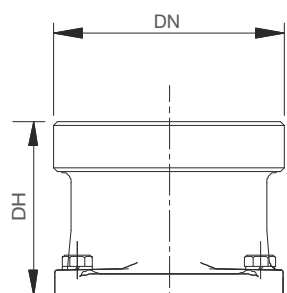


Typ	Q [m³/h]	6	12	24	36	48	60	72	84
80ASN21.5	H [m]	15.7	14.6	11.8	7.9	3			
80ASN22.2		21.3	19.8	16.2	11.7	6.4			
80ASN23.7		27.4	26.2	23.5	20	14.5	6.3		
100ASL23.7		22.5	21.9	20.3	18.2	15.6	12.5	8.8	4.7

VÝTLAČNÁ PŘÍRUBA



VÝTLAČNÉ HRDLO*



Vnější závit

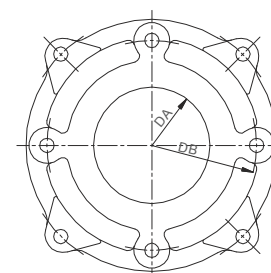
Typ	Rozměry [mm]		
	DA	DB	DC
1.5-3.7 kW	65	98	89

Typ	Rozměry [mm]			
	DN	DH	Hrdlo**	Koncovka
1.5-3.7 kW	65	80	LOT2,5-98	B75
3.7 kW	100	100	LOT4-98	A110

*Na výtlačném hrdle je našroubována hasičská koncovka B75 nebo A110

**Značení hrdel – LOT 2,5 98
Hrdlo Závit Rozteč šroubů
se závitem [°] DB [mm]

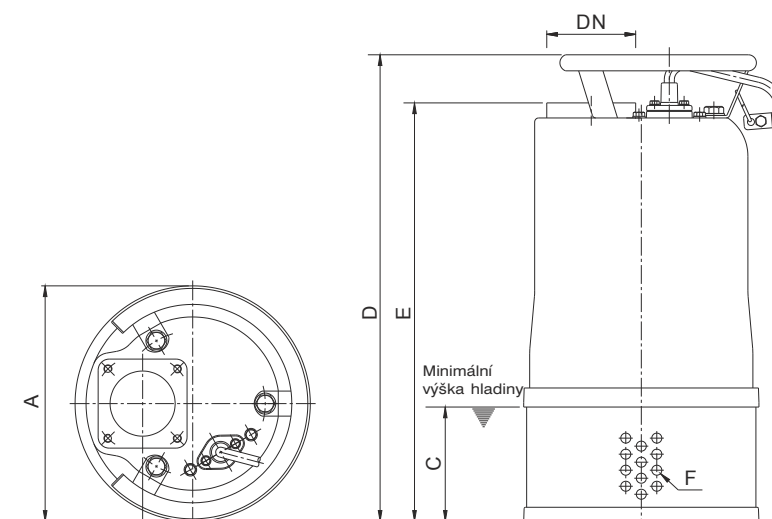
SACÍ VÍKO



80ASN21.5 • 80ASN22.2 • 80ASN23.7 • 100ASL23.7

Typ	Rozměry [mm]		
	DA	DB	Šroub
80ASN21.5	67	140	M12 x 25
80ASN22.2	67	140	M12 x 25
80ASN23.7	67	140	M12 x 25
100ASL23.7	80	150	M12 x 25

ROZMĚRY



80ASN21.5 • 80ASN22.2 • 80ASN23.7 • 100ASL23.7

Typ	Rozměry [mm]							
	DN	A	B	C	D	E	F	H*
80ASN21.5	80	235	50	115	466	418	10	531
80ASN22.2	80	235	50	115	466	418	10	531
80ASN23.7	80	235	50	115	496	448	10	561
100ASL23.7	100	235	50	115	511	463	10	606

* H – výška čerpadla včetně hrdla a koncovky

PONORNÁ ČERPADLA ABRAZIVNÍCH VOD 80ASH25.5 • 100ASN25.5 • 100ASN27.5 • 150ASL25.5 • 150ASL27.5

TECHNICKÉ PARAMETRY

Výtlaček		B75 • A110 • DN150	
Čerpaná kapalina	Teplota • pHmax	0 ÷ 40 °C • 6 ÷ 9	
	Charakter	Voda s obsahem písku a bahna	
	Max. ponor	30 m	
Čerpadlo	Obsah pevných částic	Max. 10%	
	Konstrukce	Oběžné kolo	Zavřené (80ASH25.5 - otevřené)
		Mechanická ucpávka	Dvojitá mechanická ucpávka
		Ložiska	Kuličková ložiska
	Materiál	Ložiskové těleso	Šedá litina ČSN 422420
		Plášť čerpadla	Nerez ocel ČSN 17240
		Spirála	Šedá litina ČSN 422420
Oběžné kolo		HCR (Cr vysocolegovaná ocel)	
Mechanická ucpávka	Uhlík / keramika		
Motor	Typ • Krytí	Suchý motor • IP 68	
	Počet pólů	2P	
	Izolace • Frekvence	Třída F • 50 Hz	
	Fáze • Napětí	3F • 400 V	
	Automatické odpojení	Doplňková tepelná ochrana	
	Materiál	Plášť motoru	Šedá litina ČSN 422420
		Hlavní hřídel	Nerez ocel ČSN 17023
Kabel • Délka		H07 RNF • 15 m	



80ASH25.5
100ASN25.5 • 100ASN27.5

150ASL25.5 • 150ASL27.5



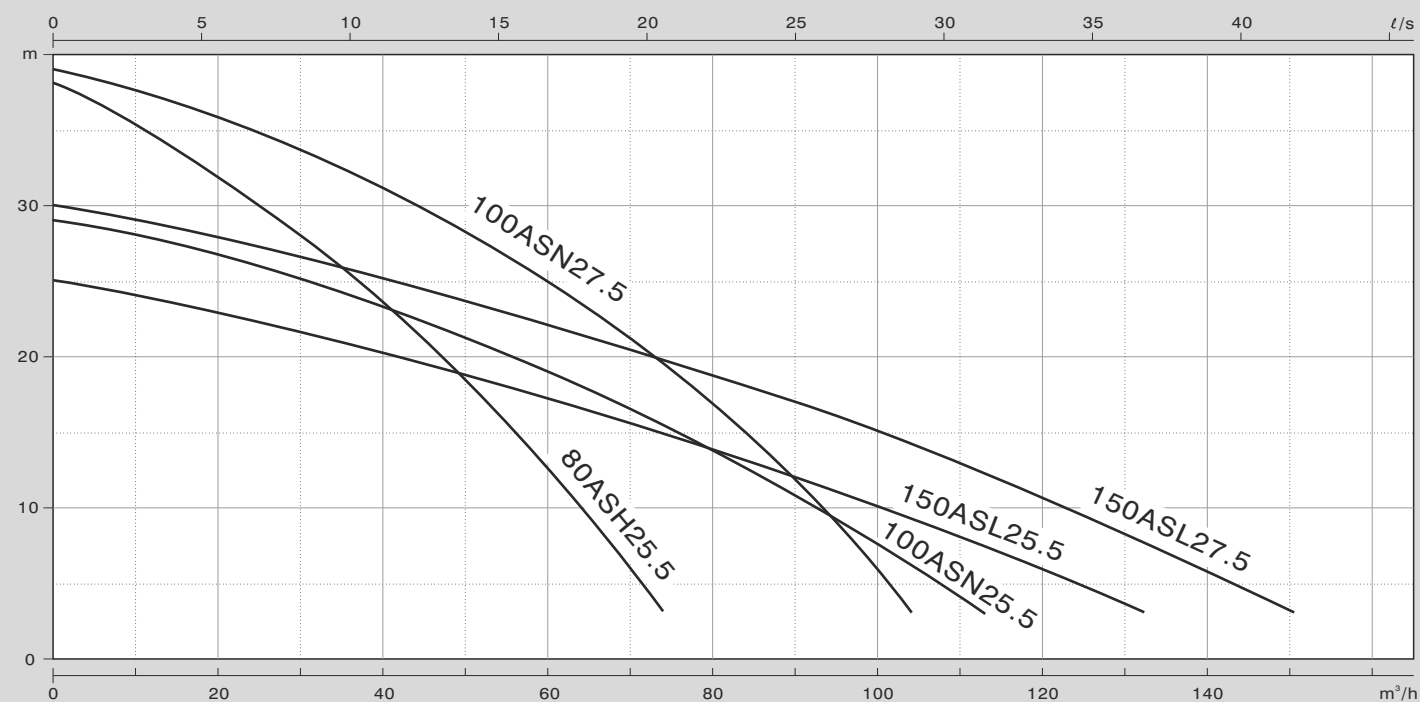
Typ H
Otevřené
oběžné kolo



Typ N/L
Zavřené
oběžné kolo

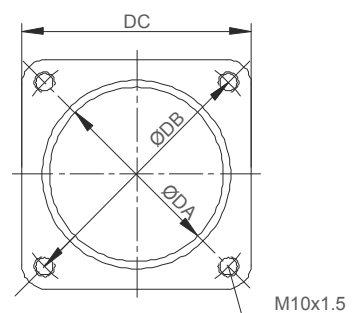
Typ	Výkon motoru [kW]	Výtlačné hrdlo [mm]	Jmenovité parametry		Maximální parametry		Průchodnost [mm]	Hmotnost [kg]	Fáze Napětí	3Ø 400V
			Dopr. výška [m]	Průtok [m³/h]	Dopr. výška [m]	Průtok [m³/h]				
80ASH25.5	5.5	80	28	30	38	78	10	72	Proud [A]	11.6
100ASN25.5	5.5	100	19	60	29	120	10	75		11.6
100ASN27.5	7.5	100	25	60	39	108	10	80		15.3
150ASL25.5	5.5	150	12	90	25	144	10	78		11.6
150ASL27.5	7.5	150	17	90	30	162	10	81		15.3

KŘIVKY VÝKONU



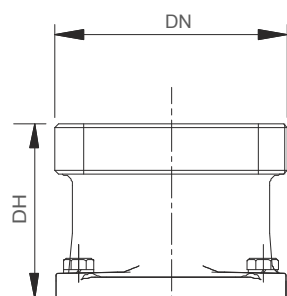
Typ	Q [m³/h]	15	30	45	60	75	90	120	135
80ASH25.5	H [m]	33.5	28.0	21.0	12.5	2.3			
100ASN25.5		28.0	25.1	22.3	19.0	15.1	10.8		
100ASN27.5		36.7	33.5	29.7	24.8	19.0	12.0		
150ASL25.5		23.5	21.5	19.5	17.0	14.6	12.0	5.8	2.4
150ASL27.5		28.5	26.5	24.4	22.0	19.6	17.0	10.6	7.0

VÝTLAČNÁ PŘÍRUBA

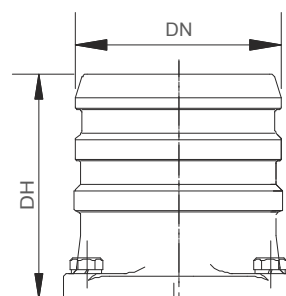


Typ	Rozměry [mm]		
	DA	DB	DC
5.5-7.5 kW	87	127	112

VÝTLAČNÉ HRDLO*



Vnější závit*



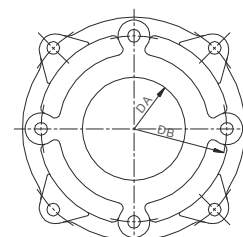
Hadičnik

Typ	Rozměry [mm]			
	DN	DH	Hrdlo**	Koncovka
5.5 kW	65	85	LOT2,5-127	B75
5.5-7.5 kW	100	85	LOT4-127	A110
5.5-7.5 kW	150	172	LOH6-127	Hadičnik

*Na výtlačném hrdle je našroubována hasičská koncovka B75 nebo A110

**Značení hrdel – LOT 2,5 – 98 – LOH 6 – 127
Hrdlo Závit Rozteč šroubů Hrdlo Hadičnik Rozteč šroubů
se závitem [°] DB [mm] s hadičníkem [°] DB [mm]

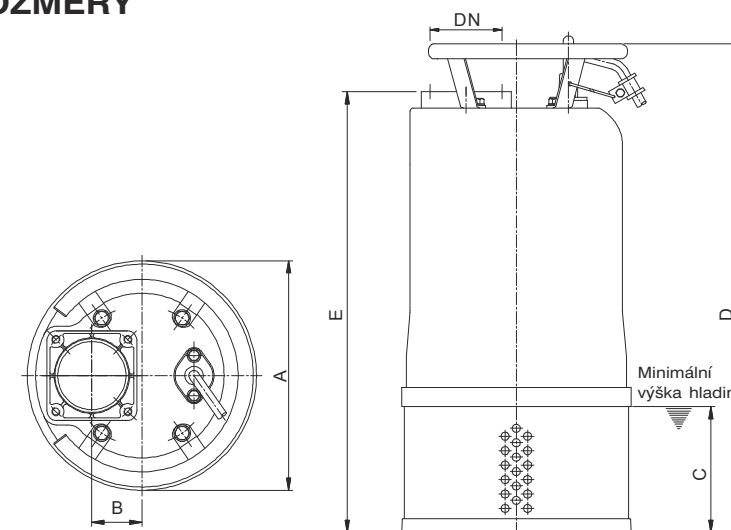
SACÍ VÍKO



100ASN25.5 • 100ASN27.5 •
150ASL25.5 • 150ASL27.5

Typ	Rozměry [mm]		
	DA	DB	Šroub
100ASN25.5	87	150	M12 x 25
100ASN27.5	87	150	M12 x 25
150ASL25.5	97	175	M12 x 25
150ASL27.5	97	175	M12 x 25

ROZMĚRY



80ASH25.5 • 100ASN25.5 • 100ASN27.5 • 150ASL25.5 • 150ASL27.5

Typ	Rozměry [mm]						
	DN	A	B	C	D	E	H*
80ASH25.5	80	286	63	130	610	550	692
100ASN25.5	100	286	63	130	610	550	677
100ASN27.5	100	286	63	130	610	550	677
150ASL25.5	150	286	63	130	610	550	724
150ASL27.5	150	286	63	130	610	550	724

* H – výška čerpadla včetně hrdla a koncovky

ŘADA AG

PONORNÁ ČERPADLA ABRAZIVNÍCH VOD S VÍŘIČEM



VÝKON: 1.5 ÷ 7.5 [kW]

MAX. DOPRAVNÍ VÝŠKA: 37 [m]

MAX. PRŮTOK: 100 [m³/hod]

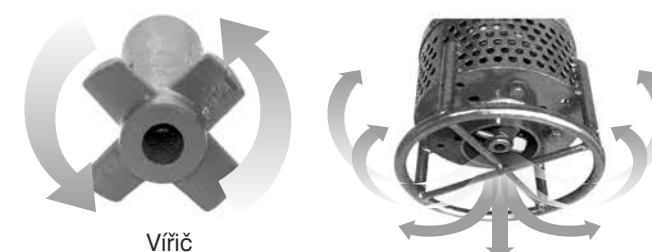


■ ZNAČENÍ ČERPADEL

Příklad 1 : 100 AG H 2 7.5
 Výtláčné hrdlo [mm] Typ Typ oběž. kola Počet pólů Výkon [kW]

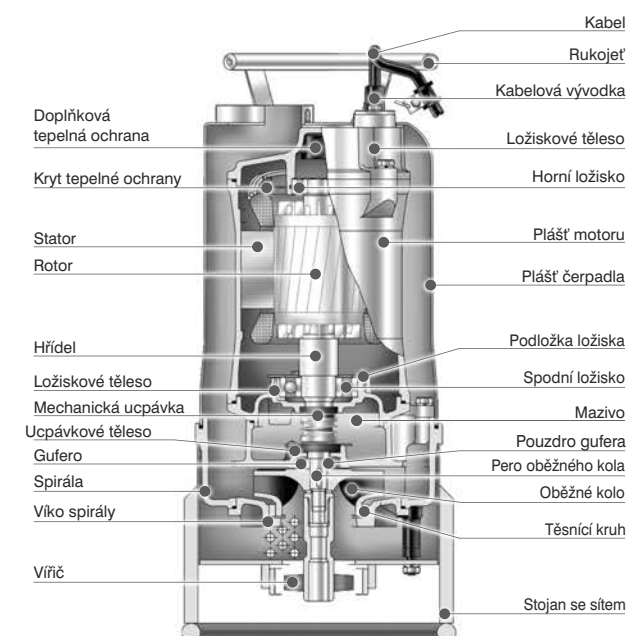
■ VLASTNOSTI

- ▶ Osvědčená lehká a přenosná celokovová konstrukce, dvojitý plášť čerpadla umožňuje chlazení elektromotoru a čerpání i při nízké hladině.
- ▶ Standardní vybavení čerpadla – doplňková tepelná ochrana, dvojitá mechanická ucpávka z karbidu křemíku chlazená a mazaná olejem.
- ▶ Oběžné kolo z vysoce chromem legované oceli s tvrdostí 55-60 HRC. Tvrdé a odolné proti oděru.
- ▶ Čerpadlo je vybaveno míchadlem z peritické tvárné litiny. Silný proud kapaliny od víříče usnadňuje čerpání kapalin se sedimenty.



■ POUŽITÍ

- ▶ Čerpání vody, znečištěné usazeninami z písku, kamenné drtě, bahnem, jílem a podobnými hmotami majícími abrazivní účinek.
- ▶ Odvodňování při zakládání staveb, tunelů, dolů, kanálů a nádrží s usazeninami pevných látek.
- ▶ Čerpání sedimentujících kapalin které silný proud od víříče zamíchá.



PONORNÁ ČERPADLA ABRAZIVNÍCH VOD S VÍŘIČEM

80AGN22.2 • 80AGN23.7 • 80AGH25.5 • 100AGN27.5

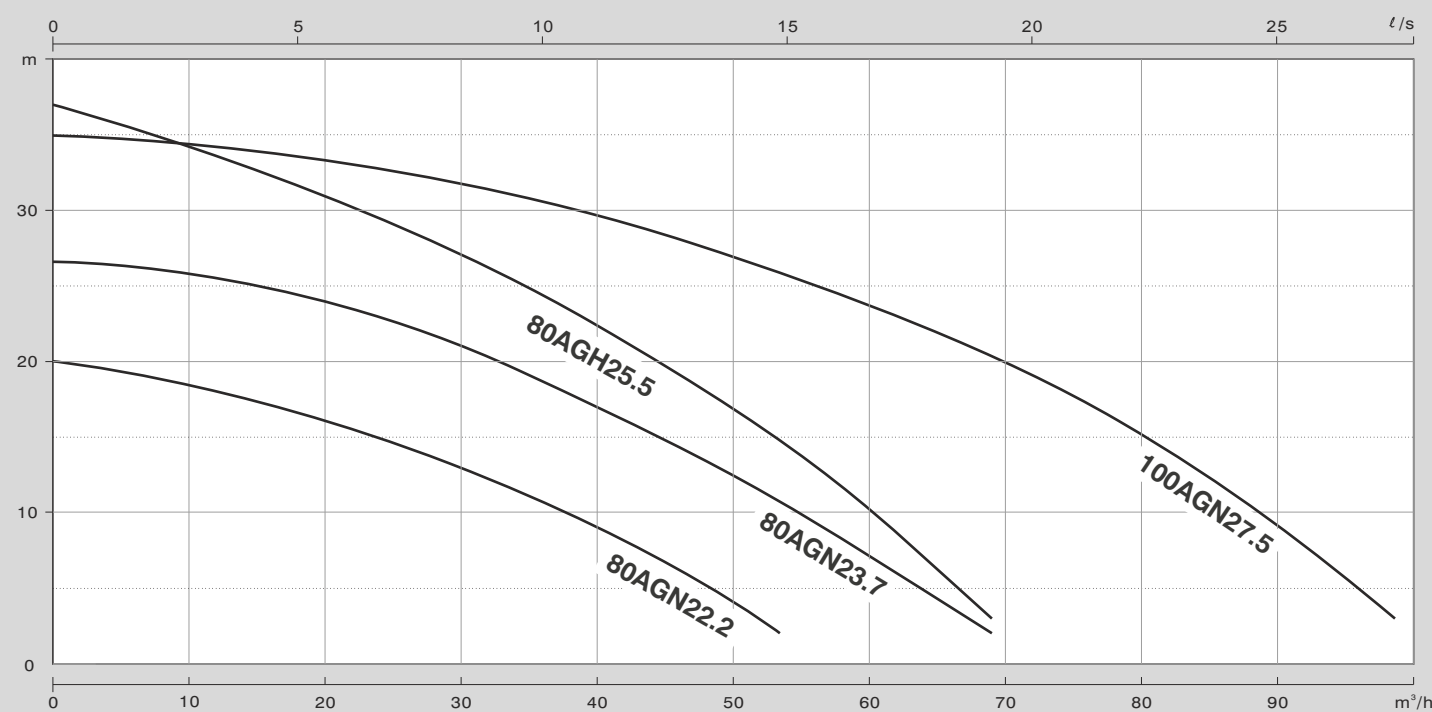
TECHNICKÉ PARAMETRY

Výtlaček		B75 • A110	
Čerpaná kapalina	Teplota • pHmax	0 ÷ 40 °C • 6 ÷ 9	
	Charakter	Voda s obsahem písku a bahna	
	Max. ponor	30 m	
	Obsah pevných částic	Max. 10%	
Čerpadlo	Konstrukce	Oběžné kolo	Zavřené • Otevřené
		Mechanická ucpávka	Dvojítká mechanická ucpávka
	Ložiska	Kuličková ložiska	
	Materiál	Ložiskové těleso	Šedá litina ČSN 422420
		Plášť čerpadla	Nerez ocel ČSN 17240
		Spirála	Šedá litina ČSN 422420
		Oběžné kolo	HCR (Cr vysocolegovaná ocel)
	Mechanická ucpávka	Uhlík / keramika	
Motor	Typ • Krytí	Suchý motor • IP 68	
	Počet pólů	2P	
	Izolace • Frekvence	Třída F (2,2 kW – třída B) • 50 Hz	
	Fáze • Napětí	3F • 400 V	
	Automatické odpojení	Doplňková tepelná ochrana	
	Materiál	Plášť motoru	Šedá litina ČSN 422420
Hlavní hřídel		Nerez ocel ČSN 17020 (5,5 a 7,5 kW – ČSN 17023)	
Kabel • Délka		H07 RNF • 15 m	



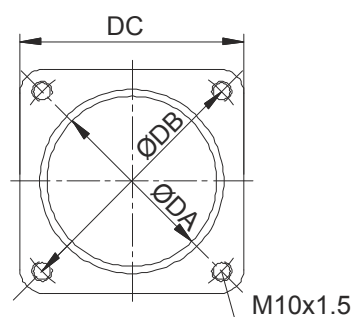
Typ	Výkon motoru [kW]	Výtlačné hrdlo	Jmenovité parametry		Maximální parametry		Průchodnost [mm]	Hmotnost [kg]	Fáze	Napětí
			Dopr.výška [m]	Průtok [m³/h]	Dopr.výška [m]	Průtok [m³/h]				
80AGN22.2	2.2	B75	13	30	20	57	10	40	Proud [A]	3Ø
80AGN23.7	3.7	B75	19	36	26.5	72	10	45		5.1
80AGH25.5	5.5	B75	27	30	37	72	10	73		8.3
100AGN27.5	7.5	A110	24	60	35	102	10	81		11.6
										15.3

KŘIVKY VÝKONU



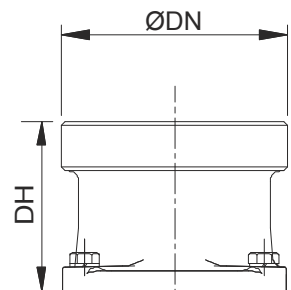
Typ	Q [m³/h]	6	12	18	24	30	36	48	60	72	96
80AGN22.2	H [m]	19.1	18.0	16.6	14.9	13.0	10.8	5.2			
80AGN23.7		26.2	25.4	24.2	22.7	21.0	18.8	13.5	7.4		
80AGH25.5		35.0	33.7	31.5	29.5	27.5	24.4	18.0	10.3		
100AGN27.5		34.8	34.2	33.6	32.6	31.8	30.5	27.5	24.0	19.1	5.1

VÝTLAČNÁ PŘÍRUBA



Typ	Rozměry [mm]		
	DA	DB	DC
2.2-3.7 kW	65	98	89
5.5-7.5 kW	87	127	112

VÝTLAČNÉ HRDLO*

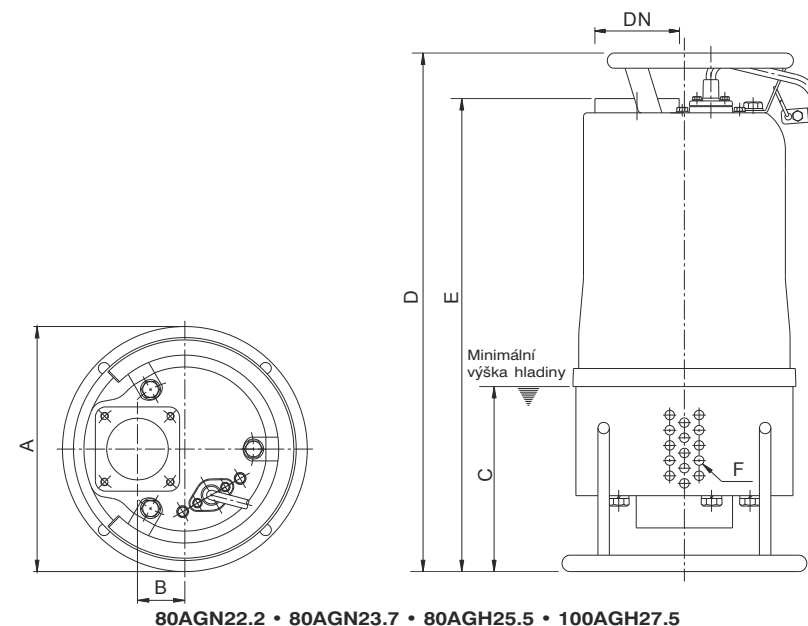


Typ	Rozměry [mm]		Hrdlo**	Koncovka
	DN	DH		
2.2-3.7 kW	65	80	LOT2.5-98	B75
5.5 kW	65	85	LOT2.5-127	B75
7.5 kW	100	100	LOT4-127	A110

*Na výtlačném hrdle je našroubována hasičská koncovka B75 nebo A110

**Značení hrdel – LOT 2,5 - 98
Hrdlo Závít Rozteč šroubů
se závitem [°] DB [mm]

ROZMĚRY



80AGN22.2 • 80AGN23.7 • 80AGH25.5 • 100AGH27.5

Typ	Rozměry [mm]							
	DN	A	B	C	D	E	F	H*
80AGN22.2	80	260	50	195	547	499	10	612
80AGN23.7	80	260	50	195	577	529	10	642
80AGH25.5	80	318	63	200	683	623	10	766
100AGN27.5	100	318	63	200	683	623	10	751

*H – výška čerpadla včetně hrdla a koncovky

ŘADA IC

PONORNÁ ČERPADLA DRENÁŽNÍCH VOD

VÝKON: 1.1 ÷ 3.7 [kW]

MAX. DOPRAVNÍ VÝŠKA: 22 [m]

MAX. PRŮTOK: 100 [m³/hod]



■ ZNAČENÍ ČERPADEL

Příklad 1 : **100** **IC** **B** **2** **3.7**
 Výtlačné hrdlo [mm] Typ Materiál oběž. kola Počet pólů Výkon [kW]
 A - bronz B - nerez ocel

■ VLASTNOSTI

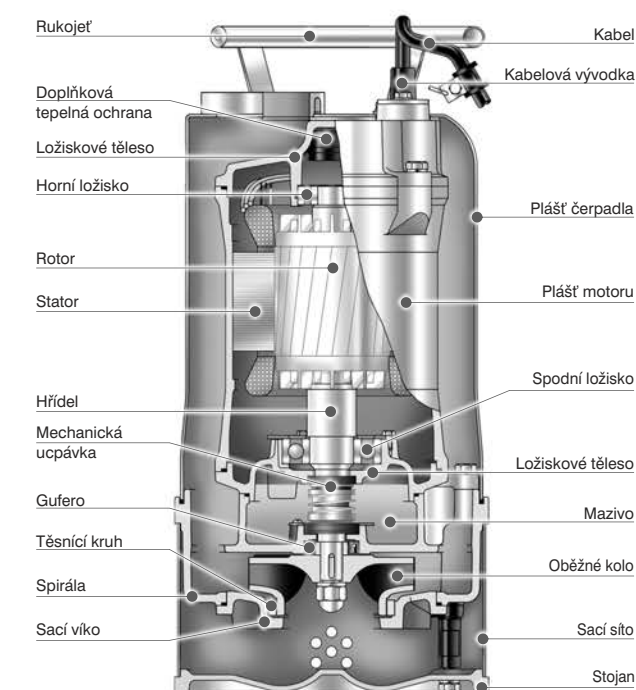
- ▶ Plášť čerpadla i síto jsou vyrobené z korozi-vzdorné oceli. Tyto materiály umožňují vyrobit pro dané parametry a použití lehké a mobilní čerpadlo.
- ▶ Oběžné kolo čerpadla s vysokou účinností je vyrobené z bronzu (A) nebo chromové oceli (B).
- ▶ Připojení na požární hadice C52, B75 a A110.
- ▶ Motor „suché“ konstrukce, chlazený obtékanou vodou. Dvojitá mechanická ucpávka (SiC) s dlouhou životností, chlazená a mazaná olejem, doplněná přídavným guferem.

■ POUŽITÍ

- ▶ Čerpání vody, mírně znečištěné obsahem písku, bahnem, jílem a podobných hmot.
- ▶ Odvodňování při zakládání staveb, tunelů, dolů, kanálů a nádrží.
- ▶ HZS, záplavy, povodně.

■ OBĚŽNÁ KOLA

Nová konstrukce uzavřených oběžných kol, která zvýšila průtok o cca 15-20%. U velikosti 50ICA jsou oběžná kola vyrobená z bronzu. U větších čerpadel 80 a 100 ICB z chromové oceli s tvrdostí HRC 30. Tím se prodloužila životnost oběžných kol.



PONORNÁ ČERPADLA DRENÁŽNÍCH VOD 50ICA21.1 • 80ICB21.5 • 80ICB22.2 • 100ICB23.7

TECHNICKÉ PARAMETRY

Výtlačk		C 52 • B75 • A110	
Čerpaná kapalina	Tepnota • pHmax	0 ÷ 40 °C • 6 ÷ 9	
	Charakter	Mírně znečištěná voda	
	Max. ponor	30 m	
	Obsah pevných částic	Max. 5%	
Čerpadlo	Konstrukce	Oběžné kolo	Zavřené
		Mechanická ucpávka	Dvojitá mechanická ucpávka
		Ložiska	Kuličková ložiska
		Ložiskové těleso	Šedá litina ČSN 422420
	Materiál	Plášť čerpadla	Korozivzdorná ocel ČSN 17240
		Spirála	Šedá litina ČSN 422420
		Oběžné kolo	Bronz (50ICA) • Chromová ocel (80ICB, 100ICB)
		Mechanická ucpávka	Uhlík / keramika
Motor	Typ • Krytí	Suchý motor • IP 68	
	Počet pólů	2P	
	Izolace • Frekvence	Třída B (3,7 kW - F) • 50 Hz	
	Fáze • Napětí	1F / 3F • 230 / 400 V	
	Automatické odpojení	Doplňková tepelná ochrana	
	Materiál	Plášť motoru	Šedá litina ČSN 422420
Hlavní hřídel		Korozivzdorná ocel ČSN 17020	
Kabel • Délka		H07 RNF • 15 m	



50ICA21.1

80ICB21.5 • 80ICB22.2 • 100ICB23.7



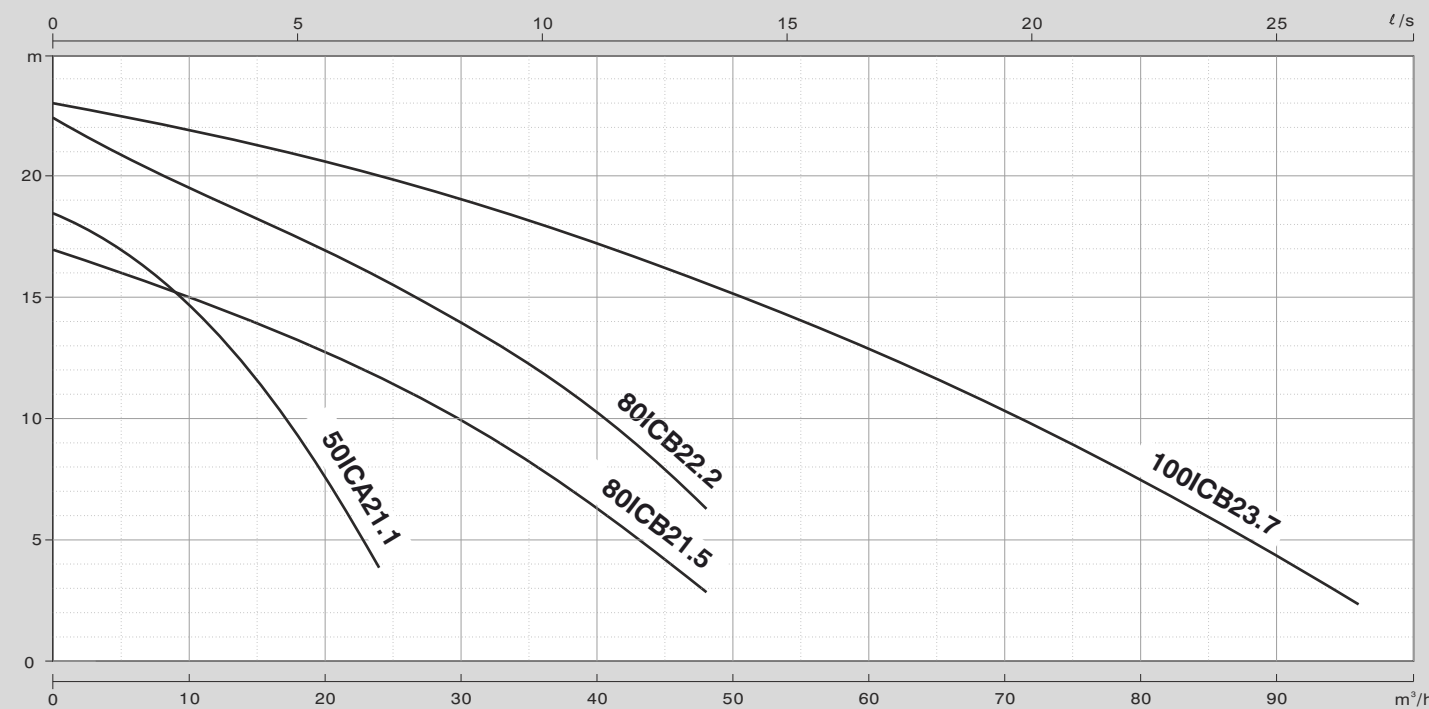
Zavřené oběžné kolo



Zavřené oběžné kolo

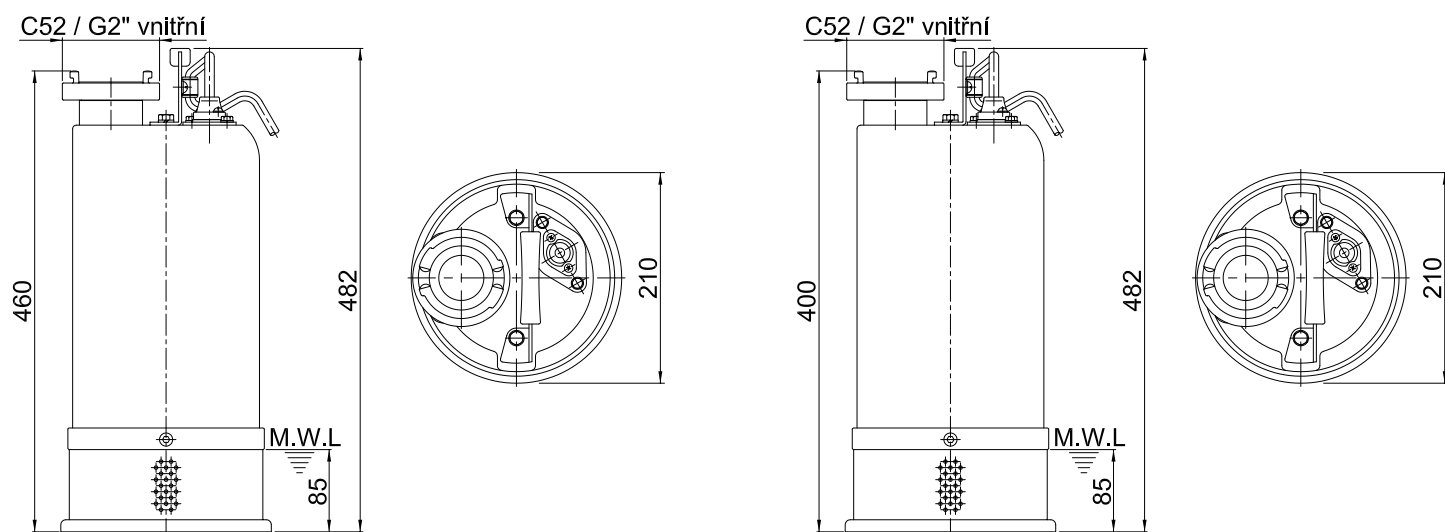
Typ	Výkon motoru [kW]	Výtlačné hrdlo [mm]	Jmenovité parametry		Maximální parametry		Průchodnost [mm]	Hmotnost		Fáze	1Ø	3Ø
			Dopr. výška [m]	Průtok [m³/h]	Dopr. výška [m]	Průtok [m³/h]		1Ø [kg]	3Ø [kg]			
50ICA21.1	1.1	C52	13.5	12	18.5	27	3.5	28	24	Proud [A]	8.2	2.8
80ICB21.5	1.5	B75	10.0	30	17.0	54	10.0	36	3.5			
80ICB22.2	2.2	B75	14.0	30	22.5	60	10.0	39	5.1			
100ICB23.7	3.7	A110	13.0	60	23.0	102	10.0	44	8.3			

KŘIVKY VÝKONU



Typ	Q [m³/h]	12	24	36	42	60	72	84	96
50ICA21.1	H [m]	13,5	3,8	7,8	2,9	6,3	9,8	6,1	2,3
80ICB21.5		14,6	11,7	11,7	6,3	9,8	6,1	2,3	
80ICB22.2		18,8	16,1	11,7	6,3	9,8	6,1	2,3	
100ICB23.7		21,7	20	18	15,6	13	9,8	6,1	2,3

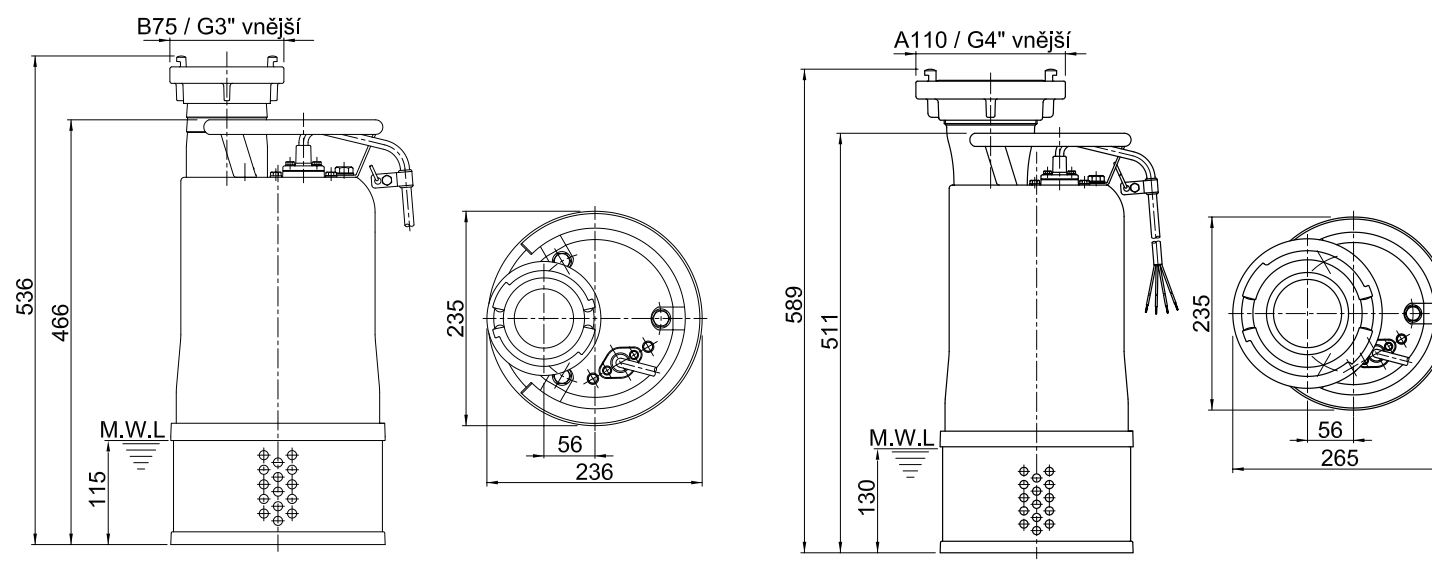
ROZMĚRY



50ICA21.1 230 V

50ICA21.1 400 V

ROZMĚRY



80ICB21.5 • 80ICB22.2

100ICB23.7

ŘADA GF

PONORNÁ ČERPADLA S ŘEZÁKEM

VÝKON: 1.0 ÷ 3.7 [kW]

MAX. DOPRAVNÍ VÝŠKA: 36 [m]

MAX. PRŮTOK: 20 [m³/hod]



■ ZNAČENÍ ČERPADEL

Příklad: **32** **GF** **2** **1.0** **F**
Výtláčné hrdlo [mm] Typ čerpadla Počet pólů Výkon [kW] Plovák

■ VLASTNOSTI

- ▶ Robustní litinová konstrukce odolávající velké zátěži.
- ▶ Standardní výbava: epoxidovou pryskyřicí utěsněná kabelová vývodka a kabel, suchý motor s vysokou účinností, dvojitá mechanická ucpávka v olejové komoře, doplňková tepelná ochrana, zdvojené spodní kuličkové ložisko.
- ▶ Těleso řezáku a kruhový nůž jsou vyrobeny z korozivzdorné chromové oceli a kaleny na 55-60 stupňů Rockwela.

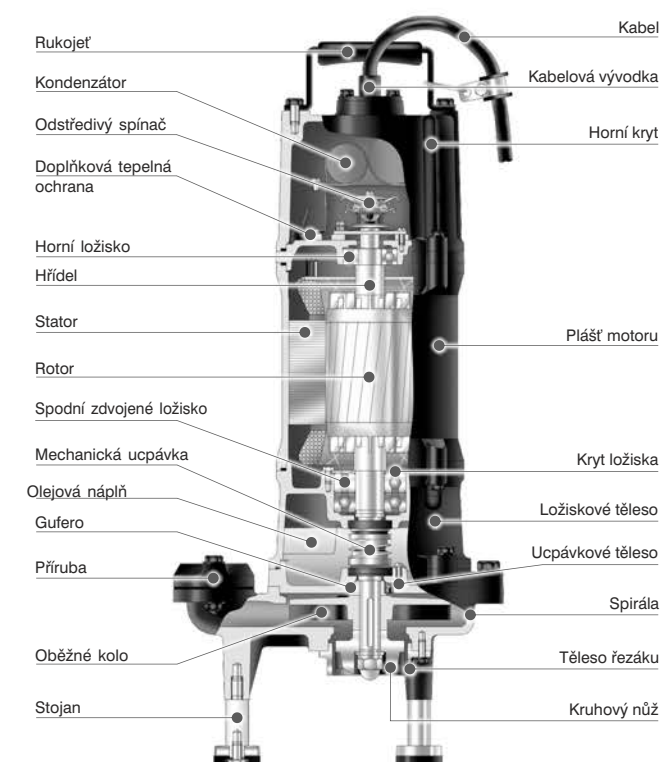


■ POUŽITÍ

- ▶ V tlakových odpadních systémech.
- ▶ Odvod odpadních vod z rodinných a bytových domů, rekreačních zařízení a hotelů.
- ▶ Doprava odpadních vod z komerčních objektů, průmyslových závodů a nemocnic, dále ze škol, kanalizačních sys-

témů pod úrovní gravitačních sběračů, kanalizačních systémů parků apod.

- ▶ Doprava nejrůznějších odpadních vod a kalů, které obsahují měkké předměty jako jsou zdravotní vložky, plastové sáčky, tkaniny a utěrky na jedno použití apod.



PONORNÁ ČERPADLA S ŘEZÁKEM

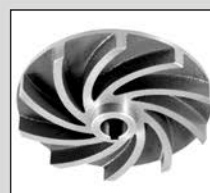
32GF21.0 • 32GF21.5 • 32GF22.2 • 40GF21.5 • 40GF22.2 50GF22.2 • 50GF23.7

TECHNICKÉ PARAMETRY

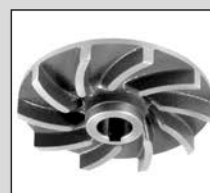
Čerpaná kapalina	Teplota kapaliny [°C]	0 ÷ 40	
	Charakter kapaliny	Odpadní voda a splašky	
	Hodnota pHmax	6 ÷ 9	
Čerpadlo	Konstrukce	Oběžné kolo	Otevřené, typ vortex
		Konstrukce řezání	Drcení
		Mechanická ucpávka	Dvojitá mechanická ucpávka
	Materiál	Horní ložisko	Kuličkové ložisko
		Spodní ložisko	Dvojitě kuličkové ložisko (32GF21.0 – jednoduché)
		Spirála	Šedá litina (ČSN 422420)
Motor	Typ	Suchý motor	
	Počet pólů • Otáčky/min.	2P • 2930	
	Izolace • Frekvence	Třída B • 50 Hz	
	Fáze • Napětí	1F / 3F • 230 V / 400 V	
Materiál	Automatické odpojení	Doplňková tepelná ochrana	
	Plášť motoru	Šedá litina (ČSN 422420)	
	Hlavní hřídel	Nerez (ČSN 17029)	
	Kabel • Délka	H07 RNF • 10 m	
	Mechanická ucpávka	SiC/SiC	



32GF21.0 • 32GF21.5 • 32GF22.2 40GF21.5 • 40GF22.2 50GF22.2 • 50GF23.7



Otevřené oběžné kolo



Otevřené oběžné kolo

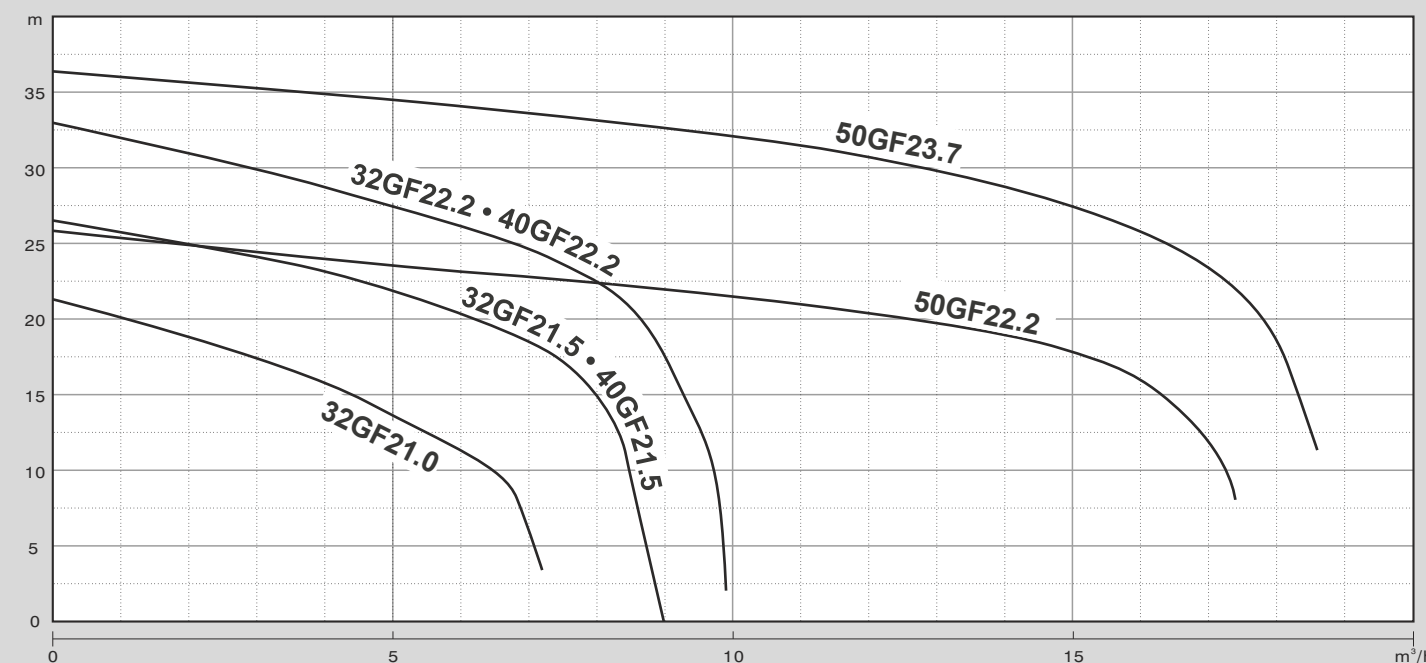


Těleso řezáku a kruhový nůž

Typ	Výkon motoru [kW]	Výtláčné hrdlo [mm]	Jmenovité parametry		Maximální parametry		Průchodnost [mm]	Hmotnost		Fáze	Plovák*			
			Dopr. výška [m]	Průtok [m³/h]	Dopr. výška [m]	Průtok [m³/h]		1Ø [kg]	3Ø [kg]		230V	400V	230V	400V
32GF21.0(F)	1.0	32	17	3.6	20.5	7.8		28	25	Proud [A]	6.4	2.4	ano	ne
32GF21.5	1.5	32	20,5	6	26	9		33			3.5	ne	ne	
32GF22.2	2.2	32	26	6	32	9.9		35			5.0	ne	ne	
40GF21.5	1.5	32	20,5	6	26	9		33			3.5	ne	ne	
40GF22.2	2.2	32	26	6	32	9.9		35			5.0	ne	ne	
50GF22.2	2.2	50	19	12	25	19.8		51			5.5	ne	ne	
50GF23.7	3.7	50	26	12	31.5	19.8		53			8.2	ne	ne	

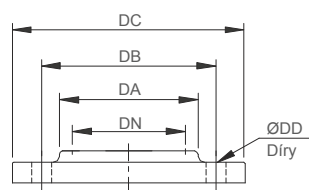
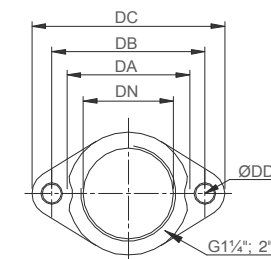
*Varianta čerpadla s plovákem – v typovém označení – F

KŘIVKY VÝKONU

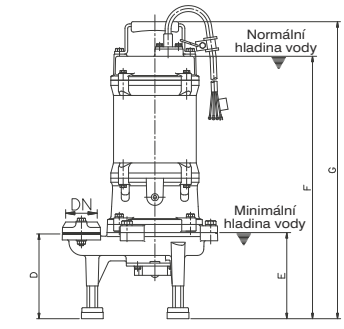
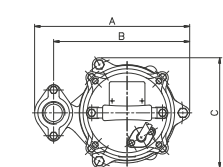


Typ	Q [m³/hod]	2	4	6	8	10	12	14	16	18
32GF21.0	H [m]	18,5	16	11						
32GF21.5		25	23	20,5	15					
32GF22.2		31	28	26,5	22,5					
40GF21.5		25	23	20,5	15					
40GF22.2		31	28	26,5	22,5					
50GF22.2		25	24	23	22,5	21,5	20	19	16	
50GF23.7		35,5	35	34,5	33	32	30,5	29	26	18

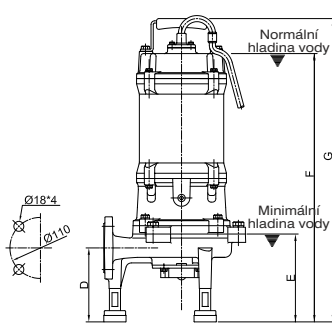
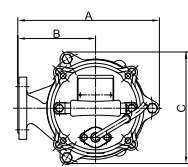
PŘÍRUBA



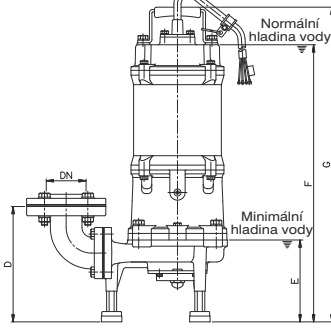
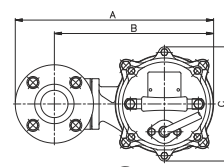
ROZMĚRY



32GF21.0 • 32GF21.5 • 32GF22.2



40GF21.5 • 40GF22.2

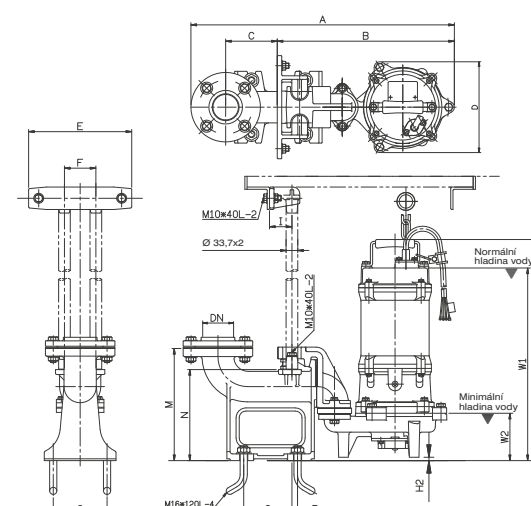


50GF22.2 • 50GF23.7

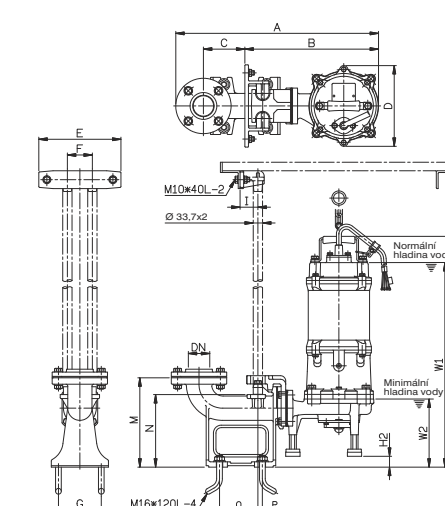
Typ	Rozměry [mm]					
	DN	DA	DB	DC	DD	Díry
32GF21.0	32	70	84	105	9.5	2
32GF21.5	32	70	84	105	9.5	2
32GF22.2	32	70	84	105	9.5	2
50GF22.2	50	78	120	155	15	4
50GF23.7	50	78	120	155	15	4

Typ	Rozměry [mm]									
	DN	A	B	C	D	E	F	G	H	I
32GF21.0	32	249	214	177	156	160	498	473	555	530
32GF21.5	32	285	250	203	156	160		483		546
32GF22.2	32	285	250	203	156	160		483		546
40GF21.5		255	140	203	133	160		483		546
40GF22.2		255	140	203	133	160		483		546
50GF22.2	50	393	316	226	226	180		543		616
50GF23.7	50	393	316	226	226	180		543		616

SPOUŠTĚCÍ ZAŘÍZENÍ – ROZMĚRY



32GF21.0 • 32GF21.5 • 32GF22.2 : T50E



40GF21.5 • 40GF22.2 • 50GF22.2 • 50GF23.7 : T50F

Typ	Rozměry [mm]																		
	DN	A	B	C	D	E	F	G	I	M	N	O	P	W1	W2	H1	H2		
32GF21.0	50	552	359	105	177	215	70	120	50	240	202	108	12	445	420	118	502	477	6
32GF21.5	50	583	400	105	203	215	70	120	50	240	202	108	12	442	118		505	505	20
32GF22.2	50	583	400	105	203	215	70	120	50	240	202	108	12	442	118		505	505	20
40GF21.5	50	567	384	105	203	215	70	120	50	240	202	108	12	515	190		578	578	32
40GF22.2	50	567	384	115	203	215	70	120	50	240	202	108	12	515	190		578	578	32
50GF22.2	50	554	372	105	226	215	70	120	50	240	202	108	12	573	191		646	646	31
50GF23.7	50	554	372	105	226	215	70	120	50	240	202	108	12	573	191		646	646	31

ŘADA L

PONORNÁ ČERPADLA PRO VELKÉ PRŮTOKY

VÝKON: 0.4 ÷ 11 [kW]

MAX. DOPRAVNÍ VÝŠKA: 9 [m]

MAX. PRŮTOK: 600 [m³/hod]



■ ZNAČENÍ ČERPADEL

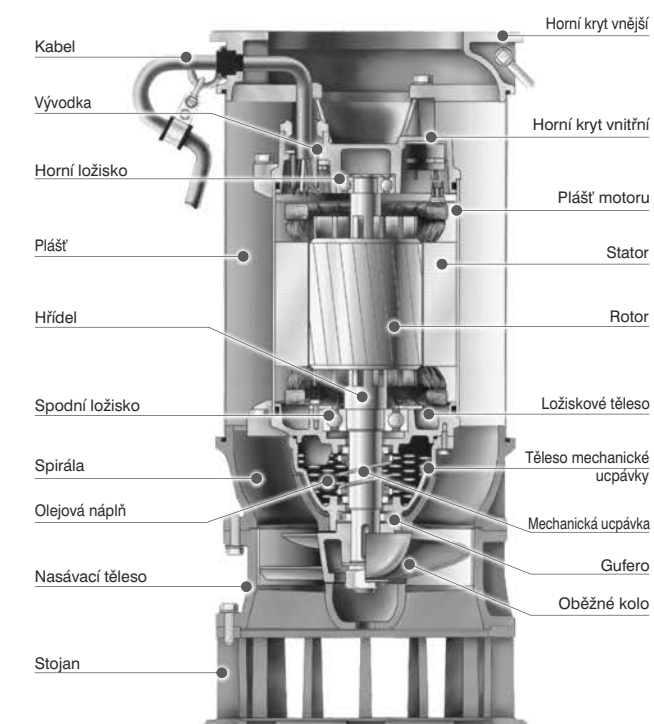
Příklad 1 : \underline{L} - 4 $\frac{1}{1}$ Příklad 2 : \underline{L} - 300 $\frac{A}{1}$
Typ Výtl. hrdlo Výkon Typ Výtl. hrdlo Varianta
[°] [HP] [mm]

■ VLASTNOSTI

- ▶ Axiální nebo diagonální provedení čerpadla zajišťuje velké průtočné množství, minimální hluk a vibrace.
- ▶ Robustní konstrukce a kompaktní provedení, suchý motor, dvojitá mechanická ucpávka, vrtulové nebo diagonální oběžné kolo.
- ▶ Snadná obsluha a nízké nároky na údržbu.
- ▶ Moderní vysoce účinný motor společně s oběžným kolem, navrženým s pomocí 3D modelů zajistí max. účinnost čerpadla a tím velkou energetickou úsporu.
- ▶ Motor s krytím IP68, chlazený obtékanou vodou. Plášť čerpadla a hřídel jsou vyrobeny z nerezové oceli, oběžné kolo z hliníkového bronzu, který je odolný proti chemikáliím i proti abrazi, ostatní díly jsou z šedé litiny.

■ POUŽITÍ

- ▶ Čerpání vody ve vodním hospodářství.
- ▶ Zásobování krajiny vodou, zavlažování, chlazení vodou, fontány.
- ▶ Čerpání vody z řek a jezer. Cirkulace vody při chovu ryb.
- ▶ Použití pro různé druhy odvodnění.
- ▶ Regulace vody při záplavách.
- ▶ Čerpání odpadních vod velkých objemů.



PONORNÁ ČERPADLA ŘADY L PRO VELKÉ PRŮTOKY

L-30.5 • L-41 • L-62 • L-63

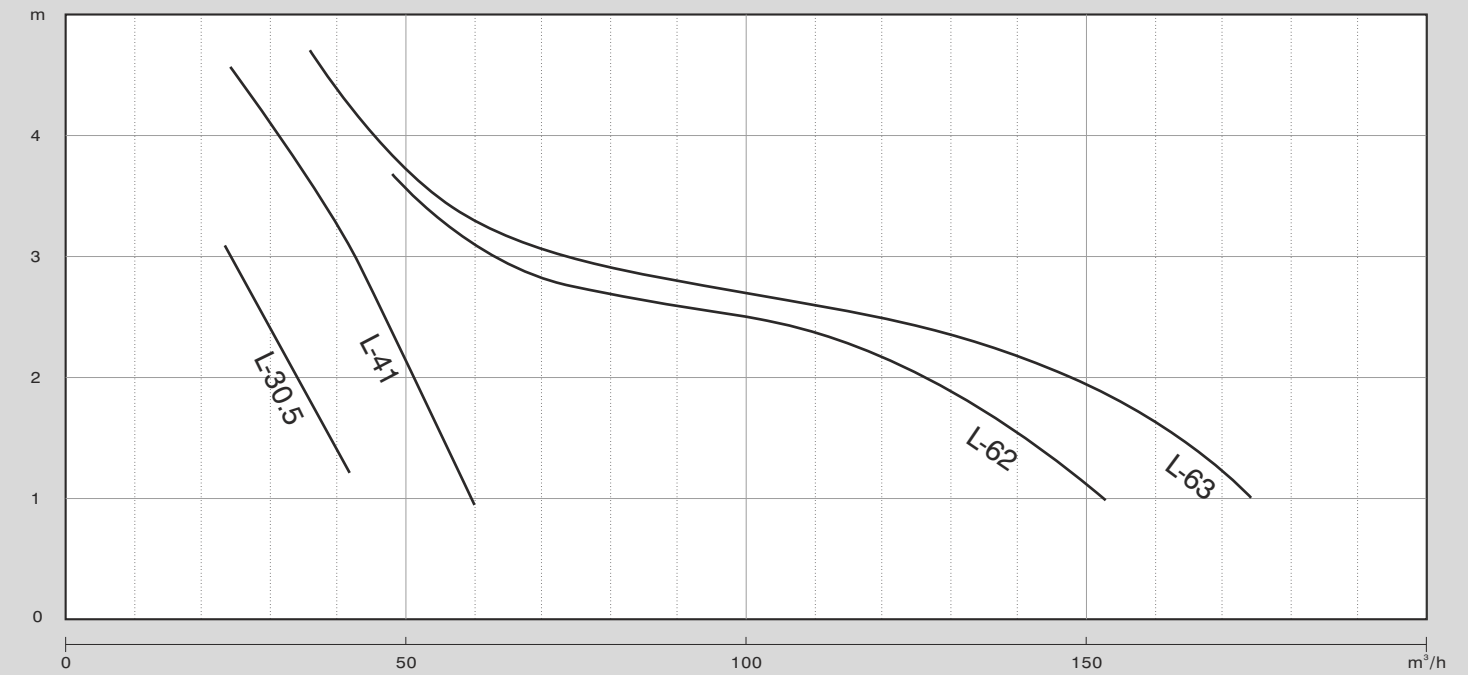
TECHNICKÉ PARAMETRY

Výtlač [mm]		80 • 100 • 150	
Čerpaná kapalina	Teplota • pHmax	0 ÷ 40 °C • 6 ÷ 9	
	Charakter	Říční, jezerní a zvlahová voda	
	Max. ponor	30 m	
Čerpadlo	Konstrukce	Oběžné kolo	Vrtulové
		Mechanická ucpávka	Dvojitá mechanická ucpávka
	Ložiska	Kuličková ložiska	
	Materiál	Horní kryt vnější	Šedá litina ČSN 422420
		Horní kryt vnitřní	Šedá litina ČSN 422420
		Spirála	Šedá litina ČSN 422420
Oběžné kolo		Bronz ČSN 423147	
Mechanická ucpávka	uhlík / keramika		
Motor	Typ • Krytí	Suchý motor • IP 68	
	Počet pólů	4P • 2P [0,5; 0,75 kW]	
	Izolace • Frekvence	Třída B • 50 Hz	
	Fáze • Napětí	3F • 400 V	
	Automatické odpojení	Doplňková tepelná ochrana	
	Materiál	Plášť motoru	Šedá litina ČSN 422420
		Hlavní hřídel	Nerez 17240
Kabel • Délka		H07 RNF • 10 m	



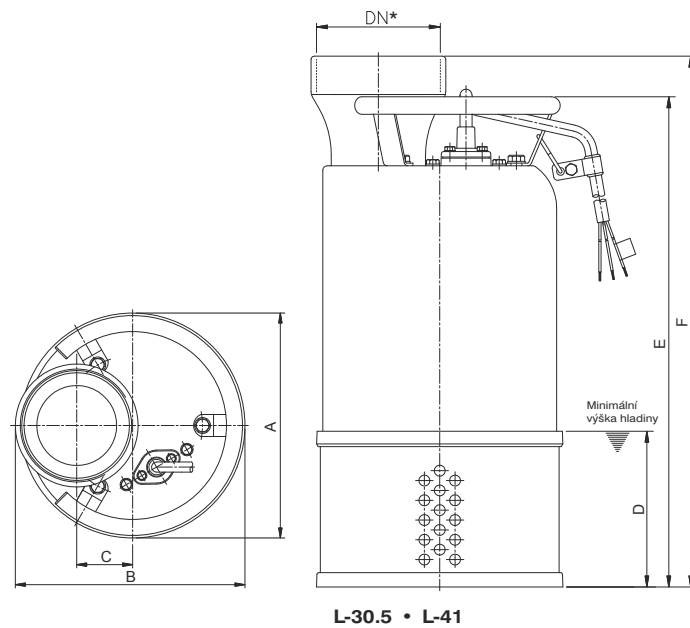
Typ	Výkon [kW]	Výtlačné hrdlo [mm]	Jmenovité parametry		Maximální parametry		Průchodnost [mm]	Hmotnost [kg]	Fáze	3Ø
			Dopr.výška [m]	Průtok [m³/h]	Dopr.výška [m]	Průtok [m³/h]				
L-30.5	0.4	80	2.5	30	3.0	42	10	26	Proud [A]	1.3
L-41	0.75	100	3.0	42	4.5	64	10	26		1.9
L-62	1.5	150	2.0	120	4.0	156	20	51		3.8
L-63	2.2	150	2.5	120	5.0	174	20	52		5.4

KŘIVKY VÝKONU



Typ	Q [m³/h]	24	40	60	80	100	120	140	160
L-30.5	H [m]	3	1.4						
L-41		4.5	3.2	1.0					
L-62				3.1	2.7	2.5	2.2	1.5	
L-63				4.4	3.3	2.9	2.7	2.5	2.2

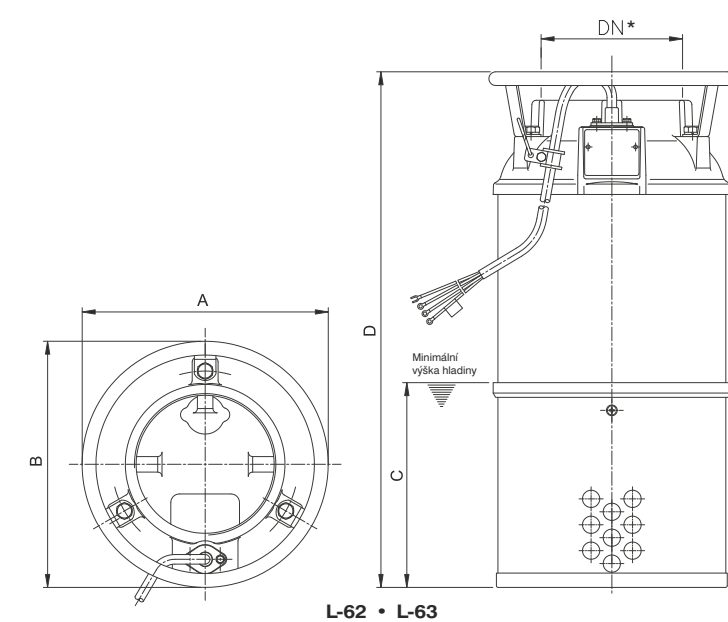
ROZMĚRY



Typ	Závit ["]	Rozměry [mm]						
		DN	A	B	C	D	E	F
L-30.5	3	80	225	225	56	180	447	484
L-41	4	100	225	230	56	180	447	484

* vnější závit

ROZMĚRY



Typ	Závit ["]	Rozměry [mm]				
		DN	A	B	C	D
L-62	6	150	285	285	237	597
L-63	6	150	285	285	237	597

* vnitřní závit

PONORNÁ ČERPADLA ŘADY L PRO VELKÉ PRŮTOKY L-200A • L-250A • L-300A

TECHNICKÉ PARAMETRY

Výtlak [mm]	200 • 250 • 300	
Čerpaná kapalina	Teplota • pHmax 0 ÷ 40 °C • 6 ÷ 9	
	Charakter Říční, jezerní a závlahová voda	
	Max. ponor 30 m	
Čerpadlo	Konstrukce	Oběžné kolo Vrtulové / Diagonální (L-300A)
		Mechanická ucpávka Dvojitá mechanická ucpávka
		Ložiska Kuličková ložiska
	Materiál	Horní kryt vnější Šedá litina ČSN 422420
		Horní kryt vnitřní Šedá litina ČSN 422420
		Spirála Šedá litina ČSN 422420
Oběžné kolo Bronz ČSN 423147		
	Mechanická ucpávka uhlík / keramika	
Motor	Typ • Krytí Suchý motor • IP 68	
	Počet pólů 4P	
	Izolace • Frekvence Třída F • 50 Hz	
	Fáze • Napětí 3F • 400 V	
	Automatické odpojení Doplňková tepelná ochrana	
	Materiál	Plášť motoru Šedá litina ČSN 422420
Hlavní hřídel Nerez 17240		
Kabel • Délka H07 RNF • 15 m		



L-200A • 250A

L-300A



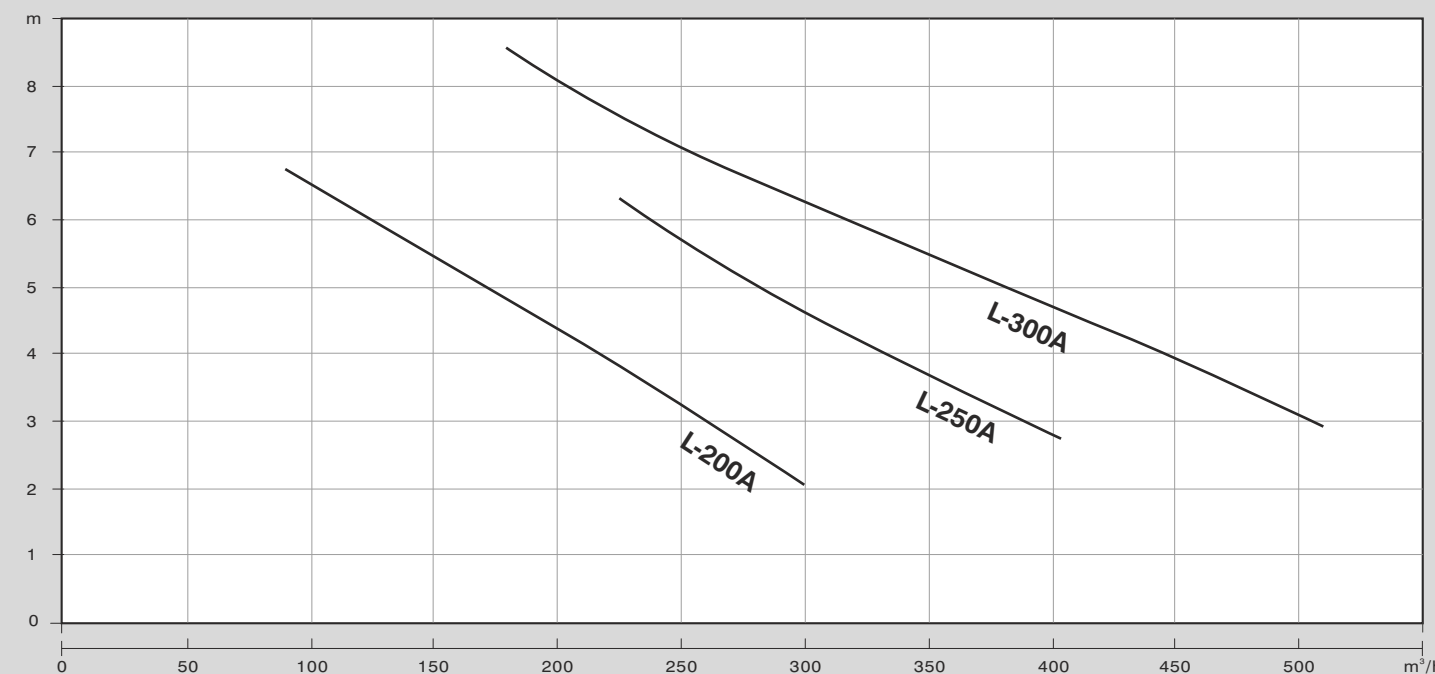
Vrtulové oběžné kolo



Diagonální oběžné kolo

Typ	Výkon [kW]	Výtlačné hrdlo [mm]	Jmenovité parametry		Maximální parametry		Průchodnost [mm]	Hmotnost [kg]	Fáze Napětí	3Ø 400V
			Dopr. výška [m]	Průtok [m³/h]	Dopr. výška [m]	Průtok [m³/h]				
L-200A	5.5	200	4.0	210	6.5	330	22	116	Proud [A]	12.6
L-250A	7.5	250	4.0	330	6.5	450	22	157		15.0
L-300A	11	300	4.5	420	8	540	23	201		22.0

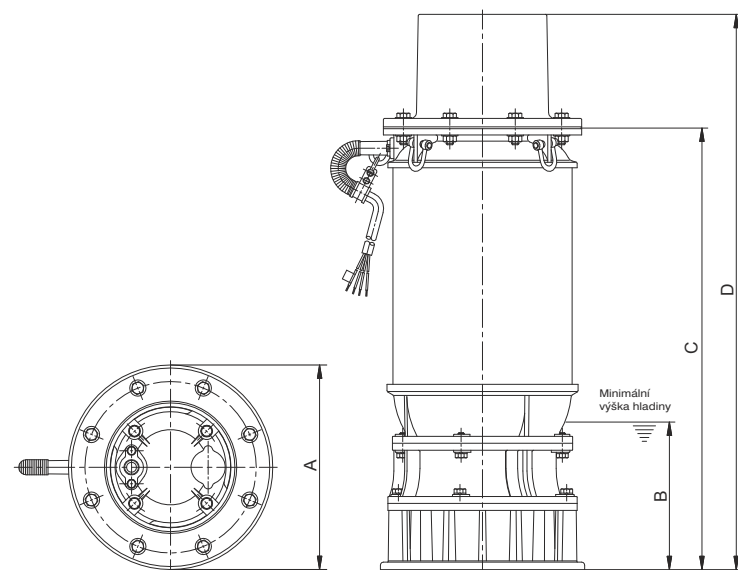
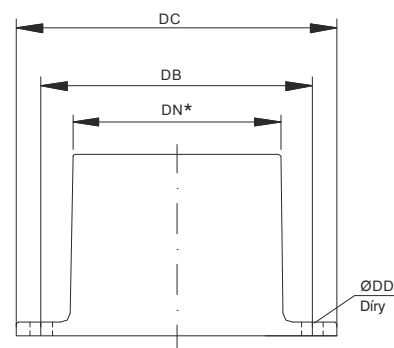
KŘIVKY VÝKONU



Typ	Q [m³/h]	100	150	200	250	300	350	400	450	500
L-200A	H [m]	6.5	5.4	4.3	3.2	2.1				
L-250A					5.7	4.7	3.7	2.8		
L-300A				8.1	7.1	6.2	5.5	4.7	3.9	3.1

VÝTLAČNÉ HRDLO

ROZMĚRY



L-200A • L-250A

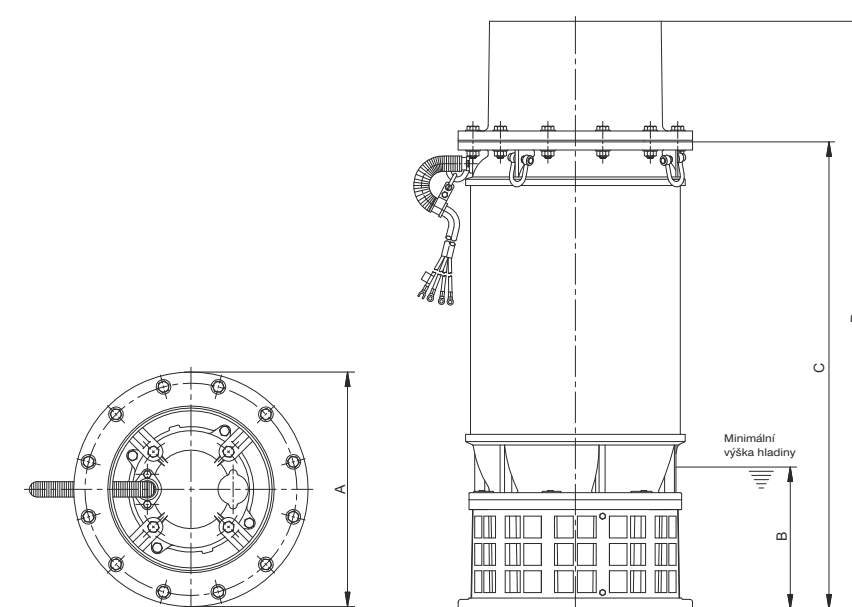
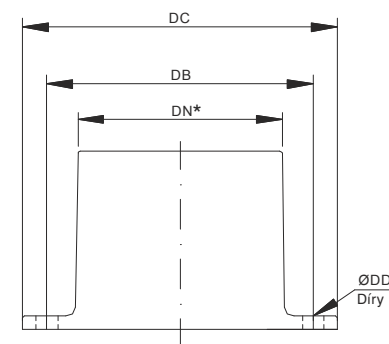
Typ	Rozměry [mm]				Díry
	DN	DB	DC	DD	
L-200A	200	285	330	15	8
L-250A	250	325	370	15	8

Typ	Rozměry [mm]				
	DN	A	B	C	D
L-200A	200	340	250	733	923
L-250A	250	380	300	802	1015

* hrdlo bez závitů

VÝTLAČNÉ HRDLO

ROZMĚRY



L-300A

Typ	Rozměry [mm]				Díry
	DN	DB	DC	DD	
L-300A	300	389	430	15	8

Typ	Rozměry [mm]				
	DN	A	B	C	D
L-300A	300	430	260	586	1077

* hrdlo bez závitů

SPOUŠTĚCÍ ZAŘÍZENÍ



MATERIÁL LITINA – HRDLO: 50 – 400 [mm]

MATERIÁL NEREZ OCEL – HRDLO: 50 – 80 [mm]



■ ZNAČENÍ SPOUŠTĚCÍCH ZAŘÍZENÍ

Příklad 1 : $\overline{I} \ 2 - 80$ Příklad 2 : $\overline{ST} \ 2 - 80$
 Typ Verze Výtlačné Nerezový Verze Výtlačné
 hrdlo [mm] typ hrdlo [mm]

Příklad 3 : $\overline{I} - 80 \ C$
 Typ Výtlačné Varianta
 hrdlo [mm]

■ SPOUŠTĚCÍ ZAŘÍZENÍ

Instalace spouštěcího zařízení obnáší montáž patního kolena (tělesa spouštěcího zařízení) na dno nádrže či jímky pomocí nerezových kotevních šroubů, montáž nerezových vodících tyčí pomocí horního držáku, který je většinou kotven do stropu nádrže, a montáž posuvného háku na čerpadlo. U některých typů čerpadel se musí odmontovat stojan, případně výtlačné koleno.

Instalace ponorného čerpadla na spouštěcí zařízení přináší uživatelům tyto výhody:

- Snadnější a rychlejší instalaci, odpojení a připojení čerpadla
- Rychlou a bezpečnou výměnu záložního čerpadla bez vypuštění jímky.
- Zkrácení doby odstávky na minimum při revizi či prohlídce čerpadla.

■ POUŽITÍ

- Čerpání odpadních a průsakových vod z budov, podzemních garáží, průmyslových podniků a potravinářských provozů.
- Čistírny odpadních a chemických vod, neutralizační jímky a čerpací stanice splaškových, odpadních a agresivních vod.

- Systémy stokových sítí, surové kaly, septiky, farmy s živočišnou výrobou

■ ČÁSTI SPOUŠTĚCÍHO ZAŘÍZENÍ

- Těleso spouštěcího zařízení – patní koleno
- Horní držák vodících tyčí
- Posuvný hák
- Nerezový řetěz 4 [m]

Vodící nerezové tyče nejsou součástí dodávky. Dodávají se na přání.



■ TECHNICKÉ PARAMETRY – LITINA

Výtlač [mm]	50 • 80 • 100 • 150 • 200	
Čerpaná kapalina	Teplota kapaliny [°C]	0 ÷ 40
	Charakter kapaliny	Odpadní vody, splašky, kaly
	Hodnota pHmax	6 ÷ 9
Materiál	Těleso spouštěcího zařízení – patní koleno	Šedá litina ČSN 422420
	Horní držák vodících tyčí	Šedá litina ČSN 422420
	Posuvný hák	Šedá litina ČSN 422420
	Vodící tyče	Svařovaná nerezová trubka ČSN 17 240
	Řetěz • Délka	Nerez ocel ČSN 17 240 • 4 m

■ TECHNICKÉ PARAMETRY – NEREZ OCEL

Výtlač [mm]	50 • 80	
Čerpaná kapalina	Teplota kapaliny [°C]	0 ÷ 40
	Charakter kapaliny	Agresivní odpadní vody, splašky, kaly
	Hodnota pHmax	2 ÷ 14
Materiál	Těleso spouštěcího zařízení – patní koleno	Nerez ocel ČSN 422931
	Horní držák vodících tyčí	Nerez ocel ČSN 422931
	Posuvný hák	Nerez ocel ČSN 422931
	Vodící tyče	Svařovaná nerezová trubka ČSN 17 240
	Řetěz • Délka	Nerez ocel ČSN 17 240 • 4 m



T2-50

■ SPOUŠTĚCÍ ZAŘÍZENÍ – LITINA

Typ	DN ["] / [mm] Vstup ▶ výstup*	Kotevní šrouby	Rozteč a počet šroubů výtlačné přírby	Šrouby přírby	Vodící tyče	Pro čerpadla
T2-50	2" / 50	M16 x 120	96 * 2	M10 x 40	TR 28 x 2	50AFU20.4-20.8 AL-05-21 BF-05-21
T50E	2" / 50	M16 x 120	120 * 4	M10 x 40	TR 33,7 x 2	50AFU21.5; BF-22 32GF21.0-2.2
T50E+TE5	2" / 50	M16 x 120	120 * 4	M10 x 40	TR 33,7 x 2	AL-23 50AL21.5-2.2
T50F	2" / 50	M16 x 120	120 * 4	M10 x 40	TR 33,7 x 2	50AFU40.4-0.8 50AFU20.4L-0.8L 40GF21.5-2.2 50GF22.2-3.7
T2-80	3" / 80	M16 x 120	130 * 2	M10 x 40	TR 38 x 2	80AFU/P21.5-2.2 80AFU/P41.5; AL-32-33 80AL21.5-2.2; BF-32-33
T80D	3" / 80	M16 x 120	150 * 8	M10 x 40	TR 38 x 2	80AFU/P23.7-7.5 80AFU/P42.2-3.7; 80AL23.7
T100/80	3" ▶ 4" / 80 ▶ 100	M16 x 120	175 * 8	M10 x 40	TR 38 x 2	100AFP25.5-7.5 AL-43; 100AL25.5-7.5
T100A	4" / 100	M16 x 120	175 * 8	M10 x 40	TR 57 x 2	100AFU/E45.5-7.5 100AL25.5-7.5
T150/100	4" ▶ 6" / 100 ▶ 150	M16 x 120	240 * 8	M10 x 40	TR 57 x 2	AF-M620-630
T150	6" / 150	M20 x 200	240 * 8	M12 x 40	TR 57 x 2	AF 610-615
T200	8" / 200	M20 x 200	290 * 12	M12 x 40	TR 57 x 2	AF 815-830

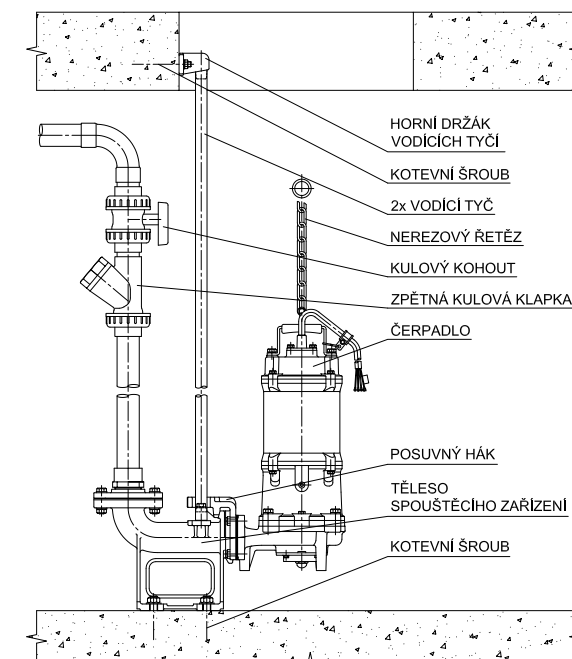
* Na výtlačku SZ je příruba a protipříruba s vnitřním závitem.

Větší spouštěcí zařízení DN 250, 350 a 400 nabízíme na základě poptávky k odpovídajícím čerpadlům.

■ SPOUŠTĚCÍ ZAŘÍZENÍ – NEREZ OCEL

Typ	DN ["] / [mm] Vstup ▶ výstup*	Kotevní šrouby	Rozteč a počet šroubů výtlačné přírby	Šrouby přírby	Vodící tyče	Pro čerpadla
ST2-50	2" / 50	M16 x 120	96 * 2	M10 x 40	TR 28 x 2	SS-05-21; SF-05-21
ST2-80	3" / 80	M16 x 120	130 * 2	M10 x 40	TR 38 x 2	80SFU/P21.5-2.2
ST80	3" / 80	M16 x 120	150 * 8	M10 x 40	TR 38 x 2	80SFU/P23.7-7.5
ST100/80	3" ▶ 4" / 80 ▶ 100	M16 x 120	175 * 8	M10 x 40	TR 38 x 2	100SFP25.5-7.5

■ SCHÉMA INSTALACE



T50F + 50GF23.7

Výkresy v CADu čerpadel a spouštěcích zařízení najdete na www.k-h.cz



■ VLASTNOSTI

- ▶ Čerpací jímky HCP (dle ČSN EN476) jsou vodotěsné, plně vybavené malé čerpací stanice určené pro čerpání odpadních vod a kalů. V případě vybavení nerezovými čerpadly i agresivních odpadních vod a kalů. Tyto jímky se používají zejména tam, kde není možné gravitační připojení na veřejnou kanalizační síť.
- ▶ Jednoduchá konstrukce, nízká hmotnost – snadná přeprava a montáž.
- ▶ Kompletní vybavení – nejsou nutné žádné dodatečné úpravy.
- ▶ Samonosná konstrukce – není nutné jímku obetonovat (s výjimkou nízké hladiny spodních vod).
- ▶ Polyetylén PEHD – záruka mimořádné chemické a mechanické odolnosti a tudíž dlouhé životnosti.
- ▶ Osvědčená ponorná kalová čerpadla HCP, včetně čerpadel s řezákem – velký výběr typů čerpadel, servis po celé ČR a SR.
- ▶ Standardní výška 2m s možností prodloužení na 2,5 m, průměr 1,1 m – možnost údržby uvnitř jímky.

■ POUŽITÍ

Čerpací jímky HCP umožňují odvádění odpadních, popř. drenážních vod z odlehlých míst jako jsou např.:

- ▶ Samostatně stojící obytné budovy a sídlištní celky
- ▶ Průmyslové a chemické provozovny

- ▶ Rekreační střediska, hotely, penziony.

- ▶ Všechna místa, v nichž extrémní přítok na stanici nepřesáhne 18 l/s (u dvou čerpadel 20 l/s)

■ UMÍSTĚNÍ ČERPACÍ JÍMKY

ČJ se standardně dodávají s pochozím plastovým poklopem (nosnost 200kg) pro umístění v zahradě či travnatém pásu. Jiné poklopy s větší nosností dle dané situace řeší projekt. V těchto případech se pod poklop dané třídy zhotovuje rozlišovací deska dle projektu.

■ USPOŘÁDÁNÍ ČERPACÍ JÍMKY

Čerpací jímky HCP se dodávají v těchto variantách:

A – jímka osazená jedním čerpadlem s integrovaným plovákem. Na přání lze tuto jímku vybavit i havarijním plovákem.

B – jímka osazená jedním čerpadlem vystrojená třemi plováky (2 plováky řídicí – zapínací, vypínací + 1 plovák havarijní) nebo jímka osazená dvěma čerpadly vystrojená čtyřmi plováky (3 plováky řídicí – vypínací, zapínací jedno čerpadlo, souběh obou čerpadel + plovák havarijní). Jímky B lze na přání dodat s ovládacím rozvaděčem.

TECHNICKÉ PARAMETRY

Jímka	Čerpaná kapalina	Výtlač (mm)	DN50 • DN63 • DN75
		Nátok (mm)	DN 150
		Teplota (°C)	0 - 40
		Charakter kapaliny	drenážní vody • odpadní vody • splašky • kaly
		Hodnota pH max	6 - 9 (2 - 14 s nerezovými čerpadly)
Výtačné potrubí	Materiál	Polyethylén PEHD	
	Rozměr	výška 2 m (2,5 m) • průměr 1,1 m	
Plováky	Spouštěcí zařízení	Šedá litina (ČSN 422420) • Nerez ocel (ČSN 422931)	
	Vodící tyče	Nerez ocel (ČSN 17 240)	
	Zpětná klapka	PVC	
	Proplachovací ventil	PVC	
	Uzavírací ventil	PVC	
	Potrubí	PVC	
Čerpadla*	Pouzdro	Polypropylen	
	Kabel	VDE H07RN-F 2(3) x 1,0 mm ² • délka 10 (20) m	
Čerpadla*		Dle typu a čerpaného média • délka kabelu 10 (20) m	



Ukázka řezacích schopností čerpadel řady GF

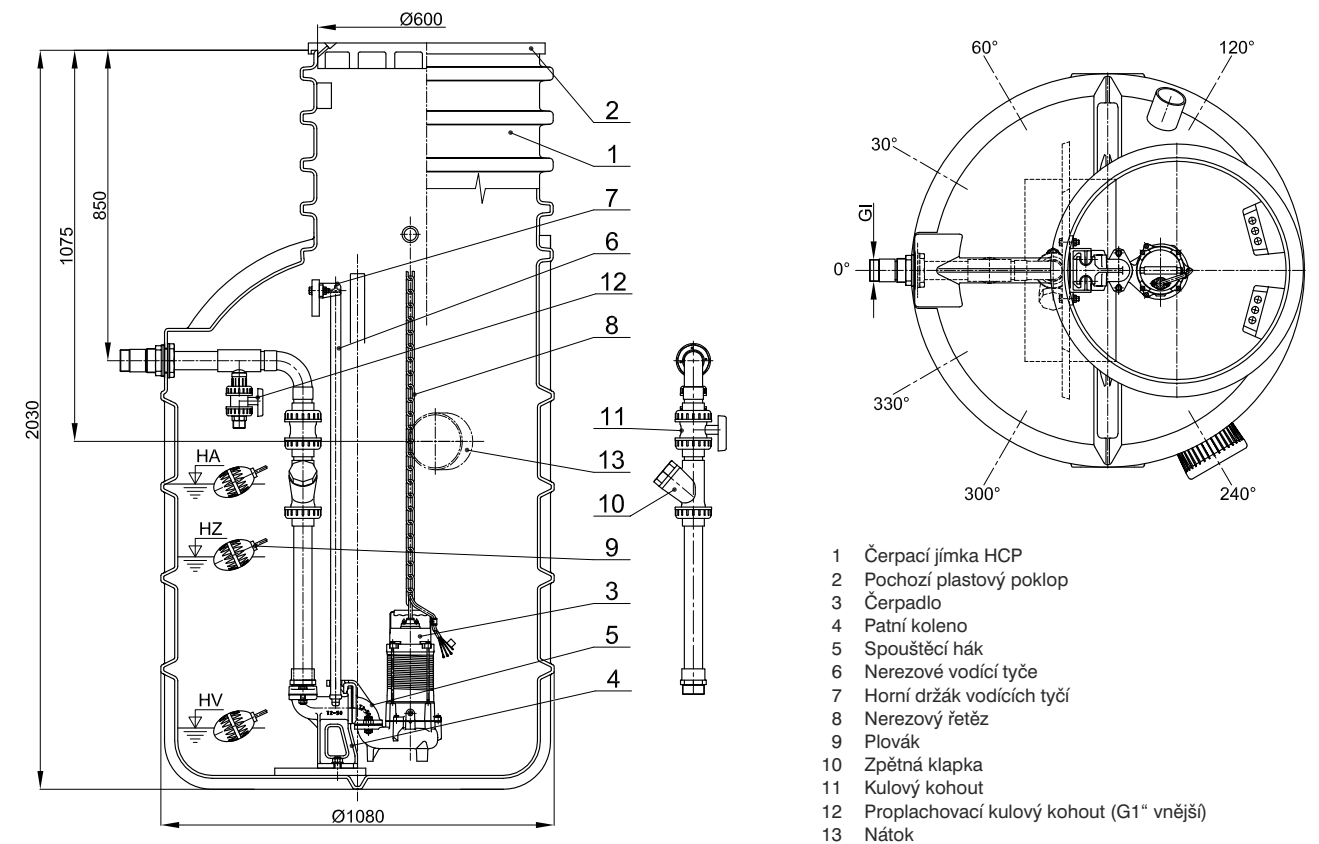
* parametry a ostatní informace na samostatných prospektech čerpadel nebo na www.k-h.cz

ZNAČENÍ JÍMEK

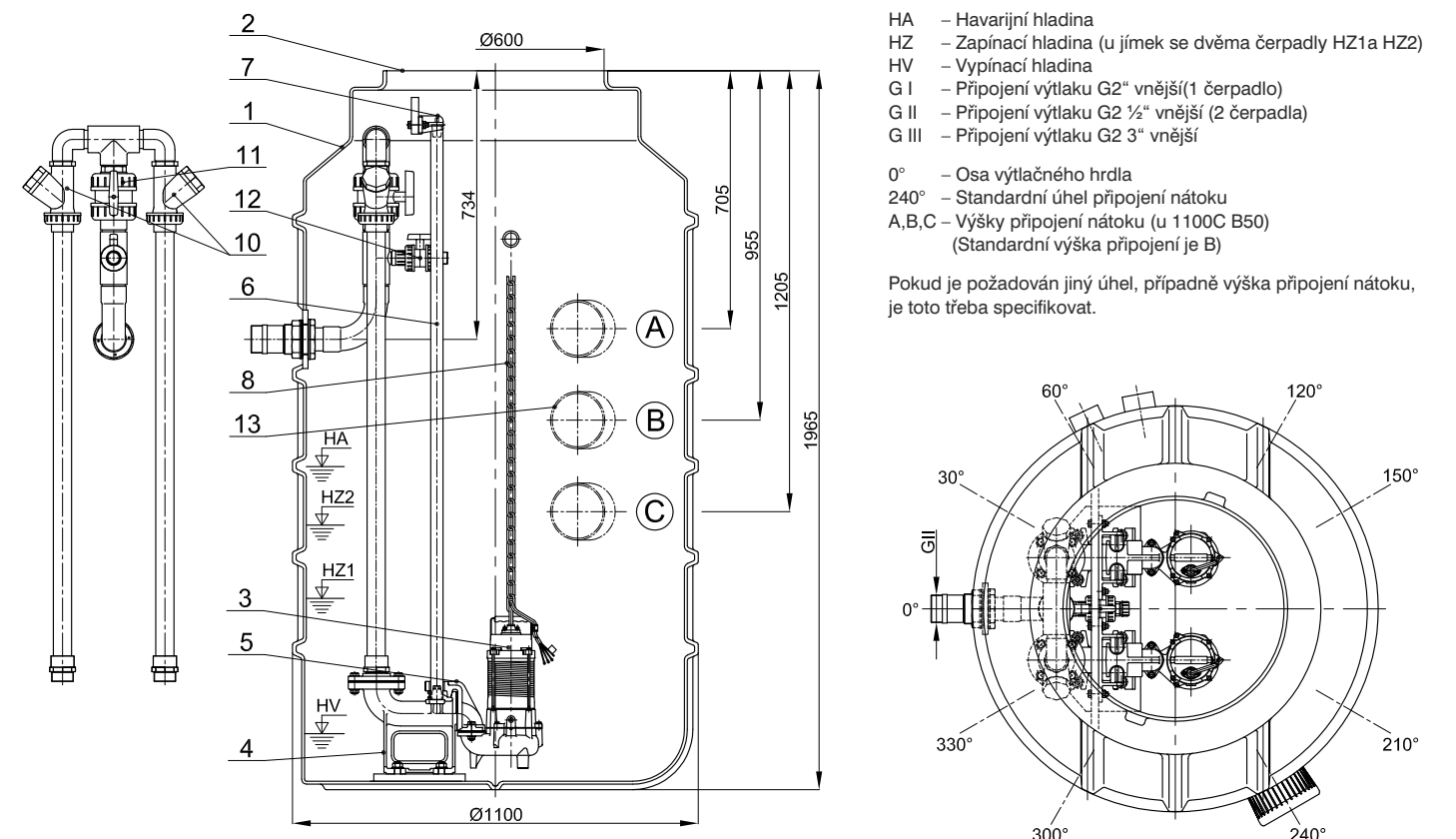
KLÍČ PRO OBJEDNÁNÍ JÍMEK HCP	VELIKOST JÍMKY	USPOŘÁDÁNÍ JÍMKY	TYP ČERPADLA
příklad : HCP 1100E E 3 2 A 1 2 32GF21.0F			
Čerpací jímka HCP vnější průměr 1100 mm			
C – centrický vstup do jímky			
E – excentrický vstup do jímky			
Interní označení varianty polotovaru jímky			
3 – výška válcové části jímky cca 1,5m			
5 – výška válcové části jímky cca 1,8m			
0 – jímka bez vstupního hrdla			
2 – výška vstupního hrdla jímky cca 0,5m (vnitřní průměr cca 0,6m)			
A – jímka osazená jedním čerpadlem s integrovaným plovákem			
B – jímka s externími plováky			
1 – pro jedno čerpadlo			
2 – pro dvě čerpadla			
1 – spouštěcí zařízení T2-50			
2 – spouštěcí zařízení T50E			
3 – nerezové spouštěcí zařízení ST50C			
4 – spouštěcí zařízení T50F			
5 – nerezové spouštěcí zařízení ST2-50			
6 – spouštěcí zařízení T2-80			
7 – nerezové spouštěcí zařízení ST2-80			
Typ čerpadla – parametry a ostatní informace na samostatných prospektech čerpadel nebo na www.k-h.cz			

Pozn. v objednávce je třeba uvést ještě úhel a u jímky centrické výšky připojení nátoky, viz schéma a rozměry čerpací jímky

HCP 1100E E32 – jímka s jedním čerpadlem DN 50

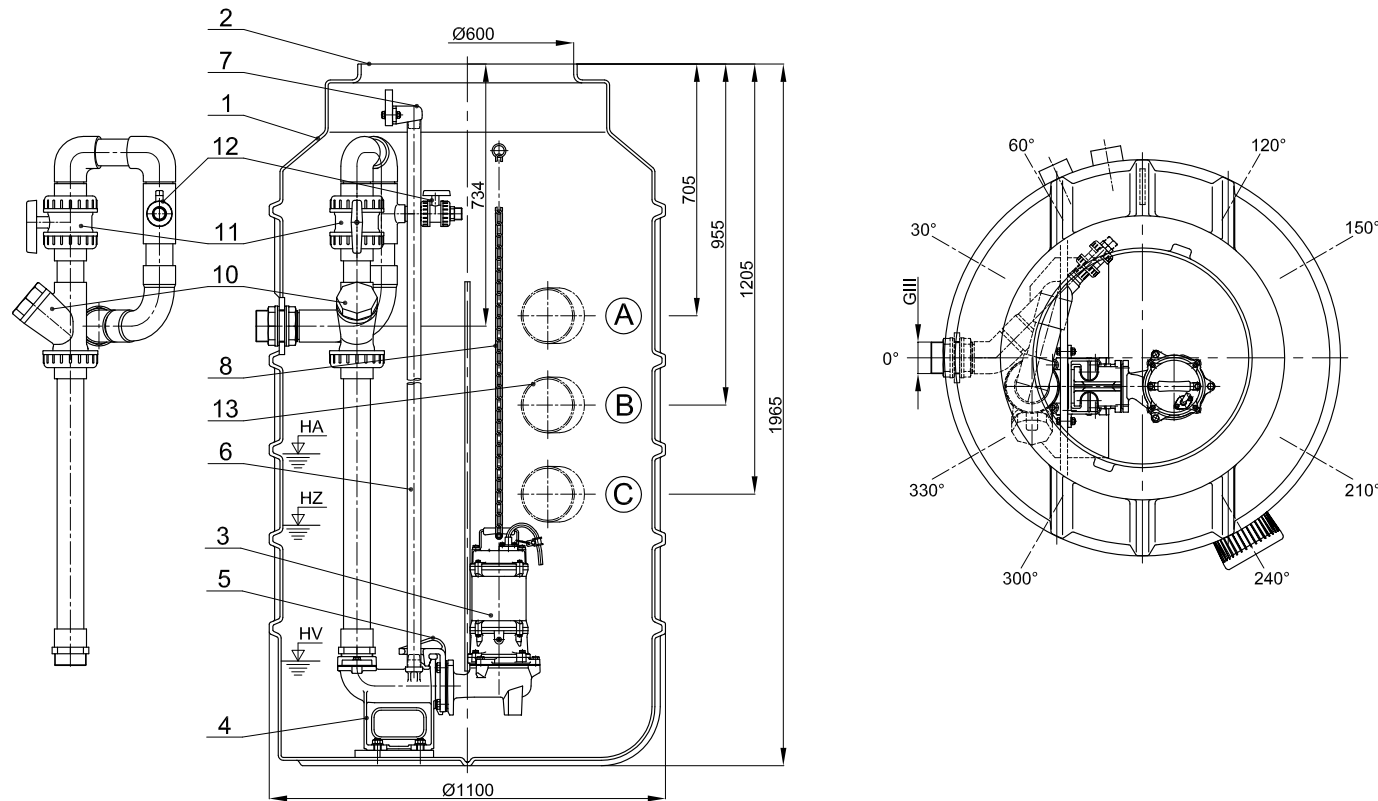


HCP 1100C B50 – jímka se dvěma čerpadly DN 50

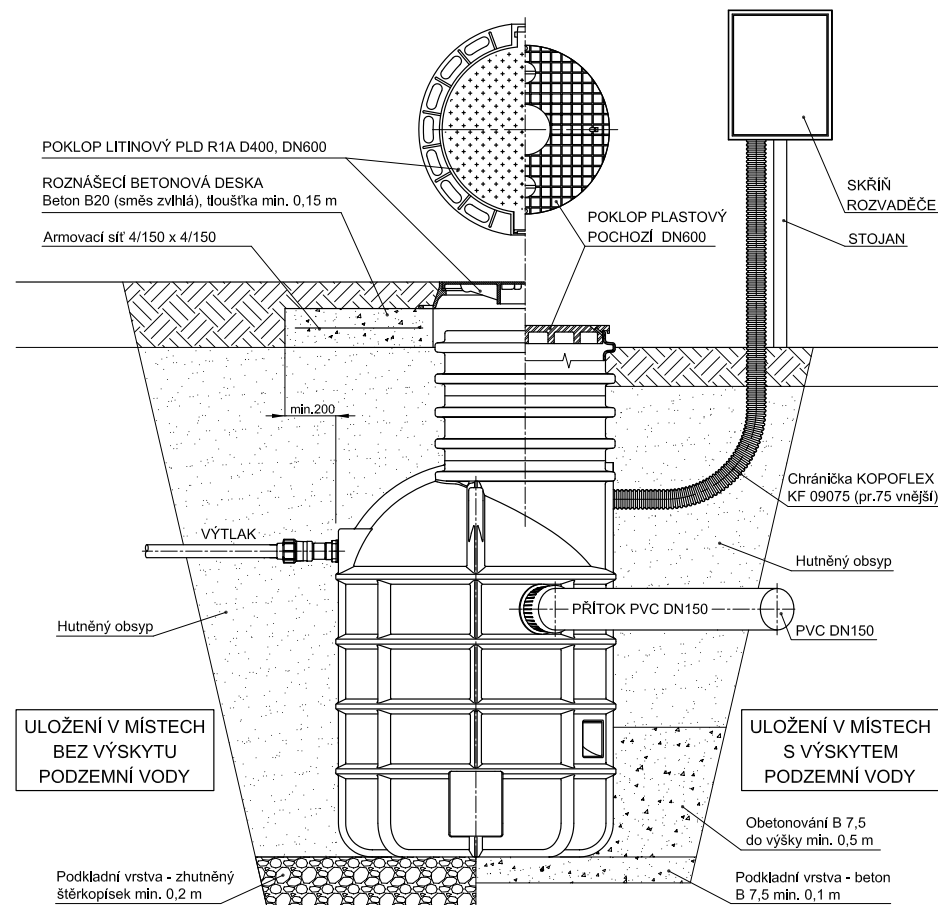


Výkresy v CADu na http://www.k-h.cz/cerpaci_jimky_hcp.html

■ HCP 1100C B50 – jímka s jedním čerpadlem DN 80



■ SCHÉMA PRO MONTÁŽ JÍMKY HCP DO ZEMĚ



■ ČERPADLA, JÍMKY, JEJICH USPOŘÁDÁNÍ, OVLÁDACÍ ROZVADĚČE A PŘÍSLUŠENSTVÍ

	ČERPADLO*		USPOŘÁDÁNÍ JÍMKY	ROZVADĚČ – NA PŘÁNÍ
1x	BF-05UNF, BF-21UNF, BF-21PNF AL-05NF, AL-05LNF, AL-21NF	A11	jednoduchá jímka pro jedno čerpadlo s integrovaným plovákem vybavená spouštěcím zařízením T2-50	bez ovládacího rozvaděče
1x	32GF21.0F AL-23NF, BF-22UNF	A12	jednoduchá jímka pro jedno čerpadlo s integrovaným plovákem vybavená spouštěcím zařízením T50E	
1x	SS-05AF, SS-21AF SF-05AUF, SF-21AUF	A15	jednoduchá jímka pouze pro jedno čerpadlo s integrovaným plovákem vybavená nerezovým spouštěcím zařízením ST2-50	
1x	AL-32NF, AL-33NF BF-32PNF, BF-32UNF BF-33PNF, BF-33UNF	A16	jednoduchá jímka pro jedno čerpadlo s integrovaným plovákem vybavená spouštěcím zařízením T2-80	
1x	BF-05UN, BF-21UN, BF-21PN AL-05N, AL-05LN, AL-21N 50AFU20.4, 50AFU20.8	B11	jímka pro jedno čerpadlo vybavená 3 plováky a spouštěcím zařízením T2-50	QMD10/17A-A-SMART (1f/230V)
1x	32GF21.0, 32GF21.5, 32GF22.2 AL-23N, 50AL21.5 WD, BF-22UN 50AL22.2 WD, 50AFU21.5 WD	B12	jímka pro jedno čerpadlo vybavená 3 plováky a spouštěcím zařízením T50E	nebo QTD10/9A-A-SMART-S (3f/400V)
1x	40GF21.5, 40GF22.2, 50GF22.2 50AFU20.4L, 50AFU20.8L 50AFU40.4, 50AFU40.8	B14	jímka pro jedno čerpadlo vybavená 3 plováky a spouštěcím zařízením T50F	nebo QTD10/9A-A-FOX (3f/400V) s WD
1x	SS-05A, SS-21A SF-05AU, SF-21AU	B15	jímka pro jedno čerpadlo vybavená 3 plováky a spouštěcím zařízením ST2-50	
1x	50GF23.7	B14	jímka pro jedno čerpadlo vybavená 3 plováky a spouštěcím zařízením T50F	QTD10/17A-A-SMART-S (3f/400V)
1x	AL-32N, AL-33N 80AL21.5 WD, 80AL22.2 WD BF-32PN, BF-32UN, BF-33PN, BF-33UN 80AFU21.5 WD, 80AFU22.2 WD 80AFU21.5L WD, 80AFU22.2L WD 80AFP21.5A WD, 80AFP22.2A WD 80AFP41.5 WD, 80AFU41.5 WD	B16	jímka pro jedno čerpadlo vybavená 3 plováky a spouštěcím zařízením T2-80	QTD10/9A-A-SMART-S (3f/400V) nebo QTD10/9A-A-FOX (3f/400V) s WD
1x	80SFU21.5, 80SFP21.5 80SFU22.2, 80SFP22.2	B17	jímka pro jedno čerpadlo vybavená 3 plováky a spouštěcím zařízením ST2-80	
2x	BF-05UN, BF-21UN, BF-21PN, BF-22UN AL-05N, AL-05LN, AL-21N, AL-23N 50AFU20.4, 50AFU20.8, 50AFU21.5 WD 32GF21.0, 32GF21.5, 32GF22.2	B22	jímka pro dvě čerpadla vybavená 4 plováky a dvěma spouštěcími zařízeními T50E	QMD20/16A-A-SMART (1f/230V)
2x	SS-05A, SS-21A SF-05AU, SF-21AU	B23	jímka pro dvě čerpadla vybavená 4 plováky a dvěma spouštěcími zařízeními ST50C	nebo QTD20/9A-A-SMART (3f/400V)
2x	40GF21.5, 40GF22.2, 50GF22.2 50AFU20.4L, 50AFU20.8L 50AFU40.4, 50AFU40.8	B24	jímka pro dvě čerpadla vybavená 4 plováky a dvěma spouštěcími zařízeními T50F	
2x	50GF23.7	B24	jímka pro dvě čerpadla vybavená 4 plováky a dvěma spouštěcími zařízeními T50F	QTD20/17A-A-SMART (3f/400V)

*Podrobné technické parametry čerpadel v samostatných prospektech jednotlivých typů nebo na www.k-h.cz.