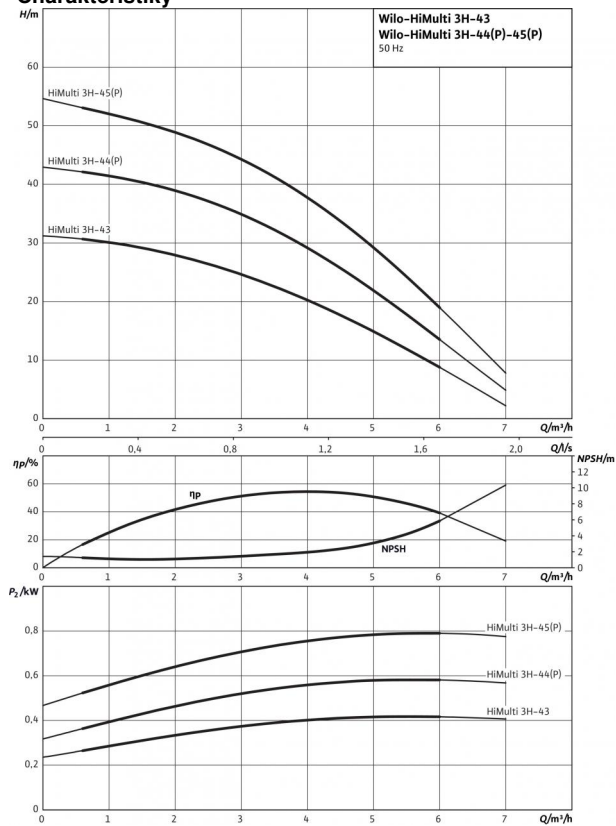


Datový list: HiMulti 3 H 100-45

Charakteristiky



Příkon

Tlak na nátoku max. H	3 bar
Teplota média T	+5...+35 °C
Max. okolní teplota T	40 °C
Jmenovitě otáčky n	2.900 1/min

Motor/elektronika

Druh ochrany	X4
Třída izolace	F
Kabelová průchodka	1x11 PG
Příkon P_1	1,06 kW
Síťová přípojka	1~230 V, 50 Hz

Materiály

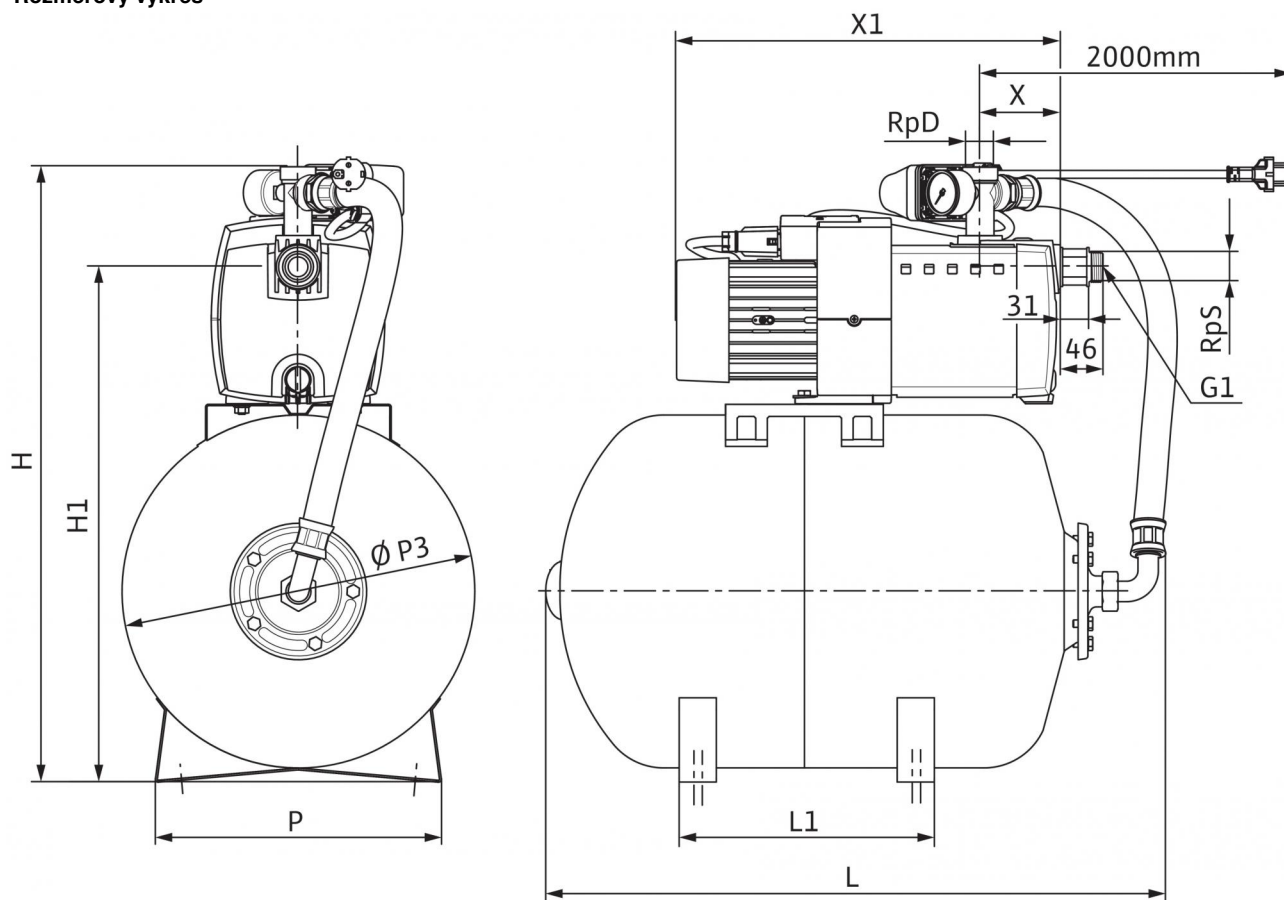
Hřídel čerpadla	1.4021 [AISI420]
Mechanická ucpávka	Syntetickou pryskyřici impregnovaný uhlík/oxid hlinitý/NITRILE
Stupňové komory	Noryl
Diffuser/Injector	-
Těsnění	EPDM

Informace k objednávce

Značka	Wilo
Typ	HiMulti 3 H 100-45
Č. výr..	2543628
Hmotnost cca m	33,7 kg

Rozměry a rozměrové výkresy: HiMulti 3 H 100-45

Rozměrový výkres

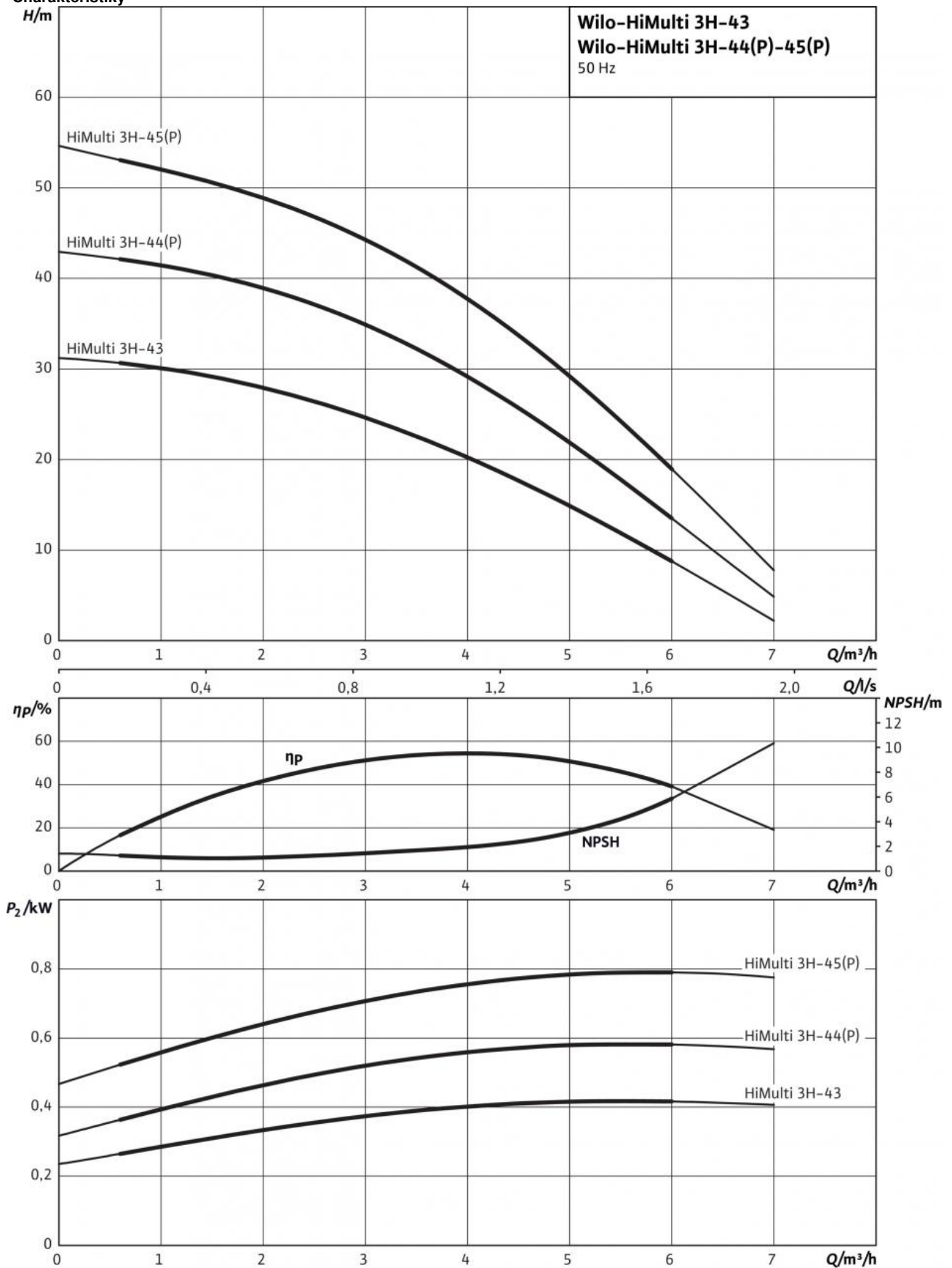


Rozměry H

203 mm

Charakteristiky: HiMulti 3 H 100-45

Charakteristiky



Informace k objednávkám: HiMulti 3 H 100-45

Č. výr..	2543628
Číslo EAN	4048482504520
Barva	zelená/stříbrná/mosazová
Minimální objem objednávky	1
Jednotka minimálního objemu objednávky	PCE
Druh balení	Europaleta
Vlastnost balení	Prodejní balení
Ks na paletě	1
Počet na jednu vrstvu	1

Text pro výběrová řízení: HiMulti 3 H 100-45

Zařízení pro zásobování vodou k čerpání dešťové a užitkové vody z nádrží, jezírek, potoků a studní.

Pro zásobování vodou, zalévání, zavlažování a zkrápění v domovní oblasti.

Kompletně smontovaná a zapojená jednotka, sestávající z víceúhňového, horizontálního odstředivého čerpadla v suchoběžné konstrukci, ne samonasávací, s přímo přírubou připojeným motorem, (utěsnění na průchodu hřídele bezúdržbovou mechanickou ucpávkou) a s membránovou tlakovou nádobou.

Dvoupólový jednofázový motor s kabelovou průchodkou, kondenzátor v připojovací skříňce, ochrana motoru s automatickým opětovným zapnutím, manometr, tlakový spínač, flexibilní tlaková hadice a síťový kabel se zástrčkou.

Obsah dodávky

- Čerpadlo
- Tlakový spínač
- Manometr
- Membránová tlaková nádoba
- Tlaková hadice s ocelovým pláštěm a s připojením na závit
- Plastový konektor s těsněním pro ruční připojení k nátokové trubce
- Elektrická rychlospojka
- Návod k montáži a obsluze

Příslušenství

- HiControl 1
- HiControl 1-EK
- Plovákový spínač WA 65
- Plovákový spínač WAEK 65
- Plovákový spínač WAO 65
- Plovákový spínač WAO EK 65
- Ochrana proti běhu nasucho pro jednofázový motor (G11/4)

Materiály

Hřídel čerpadla: 1.4021 [AISI420]

Mechanická ucpávka: Syntetickou pryskyřici impregnovaný uhlík/oxid hlinitý/NITRILE

Stupňové komory: Noryl

Diffuser/Injector: –

Těsnění: EPDM

Příkon

Tlak na nátoku max. H : 3 bar

Teplota média T : +5...+35 °C

Max. okolní teplota T : 40 °C

Síťová přípojka 1~, standardní provedení: 230 V

Síťová frekvence f : 50 Hz

Jmenovité otáčky n : 2.900 1/min

Motor/elektronika

Druh ochrany: X4

Třída izolace: F

Kabelová průchodka: 1x11 PG

Příkon P_i : 1,06 kW

Informace k objednávce

Hmotnost cca m : 33,7 kg

Typ: HiMulti 3 H 100-45

Č. výr...: 2543628