

PJM 100L

Motor:

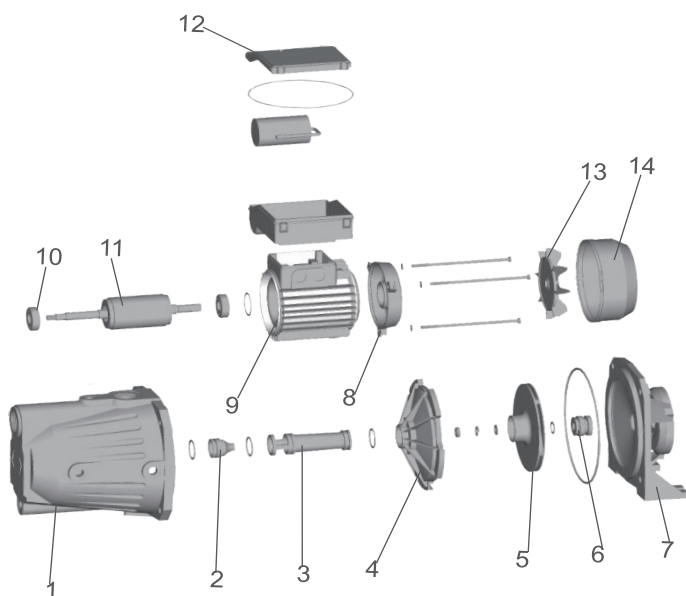
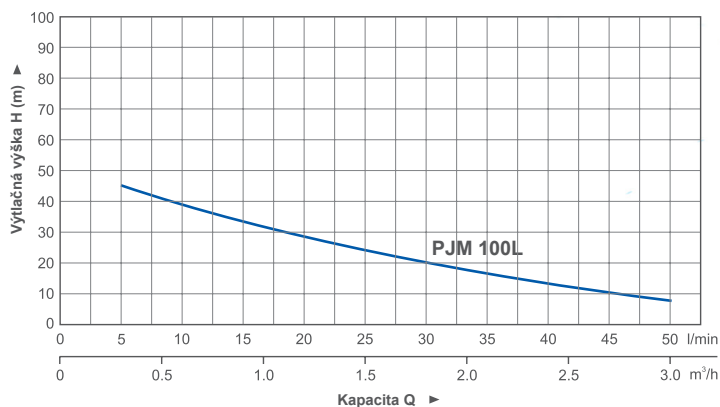
- Jednofázový, 50 Hz/60 Hz
- Třída izolace: 130
- Stupeň krytí: IP44
- Teplota okolního prostředí do 40 °C
- Tepelná ochrana proti přetížení
- Měděné vinutí

Čerpadlo:

- Samonasávací JET čerpadlo
- Teplota čerpané kapaliny do 60 °C
- Čistá voda s malými nečistotami



Křivka výkonu



Model	PJM 100L
Kód	ZB00001157
Vstup / výstup	1" x 1"
Max. průtok	3,6 m³ / hod.
Max. výtlačná výška	45 m
Max. sací hloubka	9 m
Výkon	750 W
Rozměry (d x v x š)	430 x 195 x 185 mm

Díl	Materiál
1 těleso čerpadla	litina
2 tryska	noryl
3 kanálek	noryl
4 kryt vypouštění	noryl
5 oběžné kolo	mosaz
6 mechanická ucpávka	karbid křemíku / grafit
7 konzola	litina
8 víko motoru	hliník
9 stator	hliníkový odlitek
10 ložisko	
11 rotor	válcované za studena
12 kondenzátor	
13 ventilátor	noryl
14 kryt ventilátoru	železo

BRNO

U Svitavy 1, 618 00 Brno
tel.: +420 548 422 611
fax: +420 548 422 612
e-mail: obchod@pumpa.cz

PRAHA

U Pekáren 2, 102 00 Praha 10
tel.: +420 272 011 611
fax: +420 272 011 616
e-mail: praha@pumpa.cz

SERVIS 24/7 HOD
602 737 009

VOLAT ZDARMA
800 100 763

www.pumpa.cz