

Počet | Popis

1 | SOLOLIFT2 WC-3



Pozn.: obr. výrobku se může lišit od skuteč. výrobku

Výrobní číslo: [97775315](#)

Sololift2 WC-3 je kompaktní automatická přečerpávací stanice vhodná pro přečerpání odpadních vod z míst, kde odpadní voda nemůže být svedena přímo do kanalizace při irozném spádem.

Sololift2 WC-3 je vhodný pro přečerpání odpadních vod z toalety obsahující toaletní papír a fekálie s dalšími přípojkami na horní části i na stranách nádrže, například pro umyvadlo, sprchu nebo bidet.

Přepřání kapalin obsahujících jiný materiál může způsobit poruchy a omezit rozsah záruky.

Sololift2 WC-3 se používá k odvádění vod z:

- WC, umyvadla, sprchy a bidetu pod úrovní kanalizace, v souvislosti s rekonstrukcí nebo modernizací stávajících budov, kde nelze využít při irozném spádem

Extrémně nízké spínací úrovní pro nejnižší konstrukční výšky, s výhodou v případě připojení sprchy

Stanice obsahuje:

- kabel se zástrčkou nebo bez ní (viz technické údaje)
- možnost horizontálního nebo vertikálního upevnění konektoru pro vypouštěcí hadici s několika adaptéry pro trubky s Ø22-40 mm
- integrovaný zpětný ventil
- suchá a výkonná motorová jednotka v tepelné ochraně, tlakového spínače a regulace
- toaletní hadice DN100
- dva ohebné konektory pro vstup (výškově nastavitelný) trubek Ø36 nebo 40
- slot pro poplachovou desku s buzínkem (při íslušenství)
- manuální funkce proti ucpání a samostatné připojení odtoku pro servis
- odvzdušňovací ventil s ochranou proti přetečení
- upevnovací klipy

Provedení podle EN12050-3 a kontrola výroby externím institutem s jedinečnými funkcemi zajištění rychlou instalaci, dlouhotrvající provoz a snadné čištění.

Poznámka: Vypouštěcí adaptér lze namontovat svisle nebo vodorovně. Vertikální instalace zvyšuje průtok (s. Databooklet a křížky)



Název společnosti: Čerpadla NEPTUN

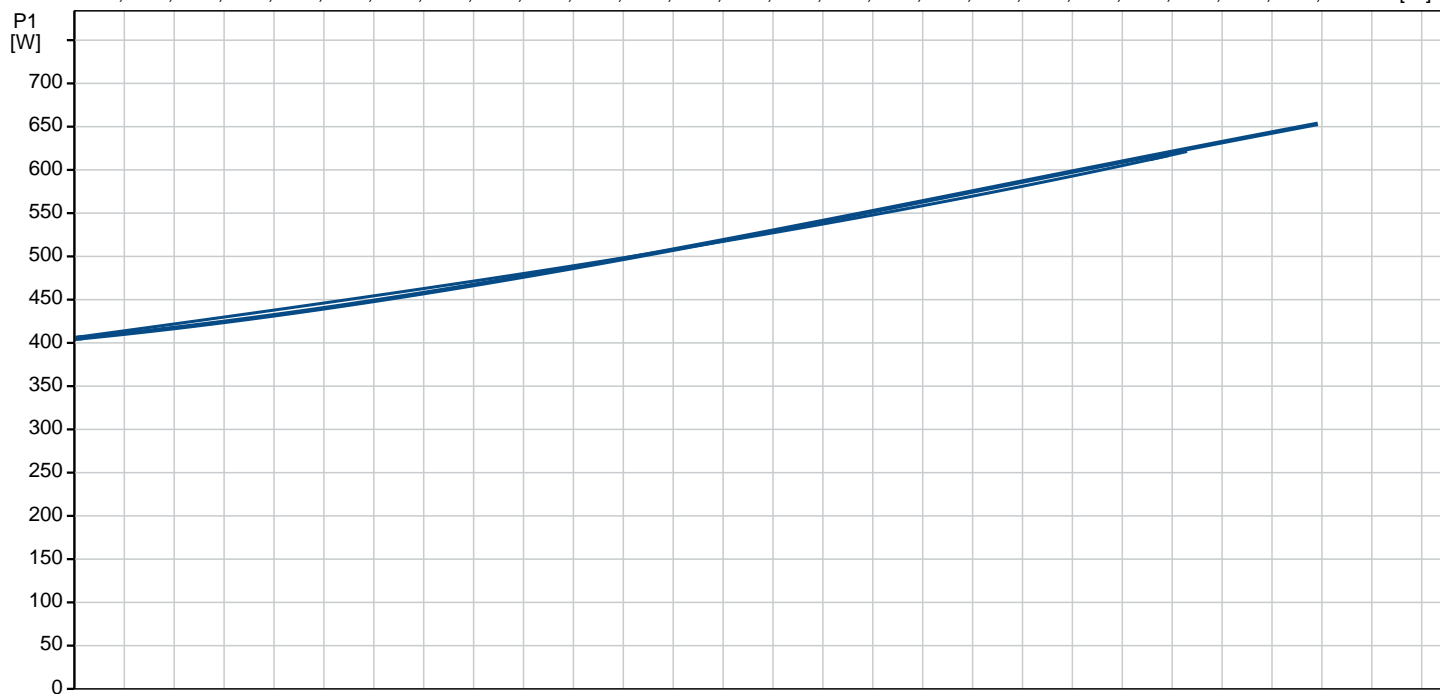
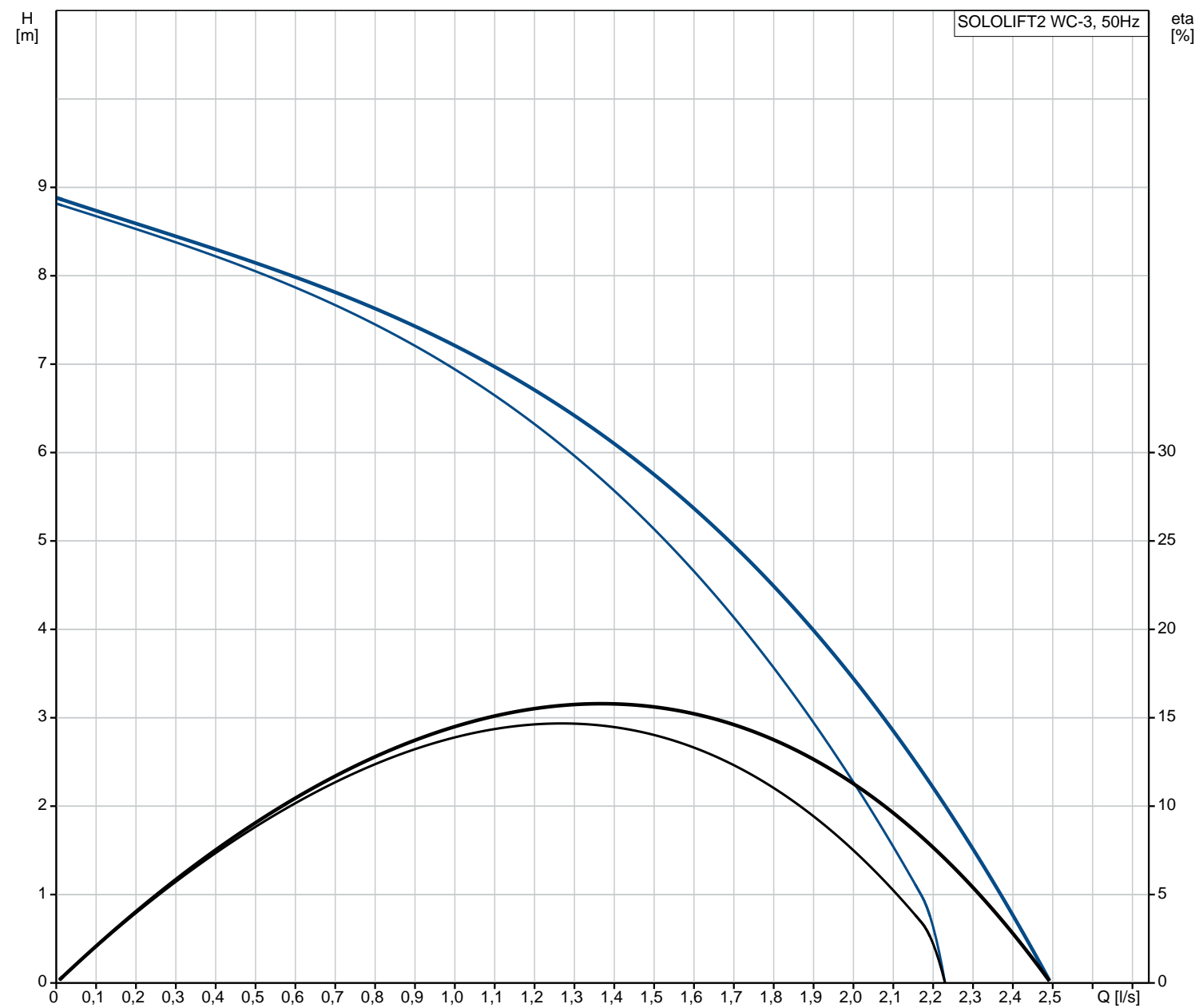
Vypracováno:

Telefon:

Datum:

18.06.2020

97775315 SOLOLIFT2 WC-3 50 Hz

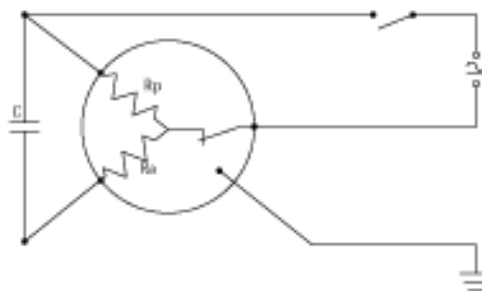
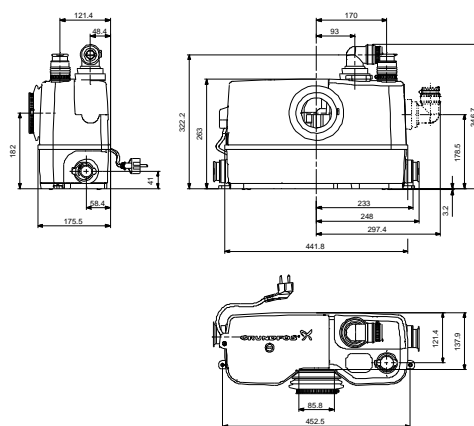
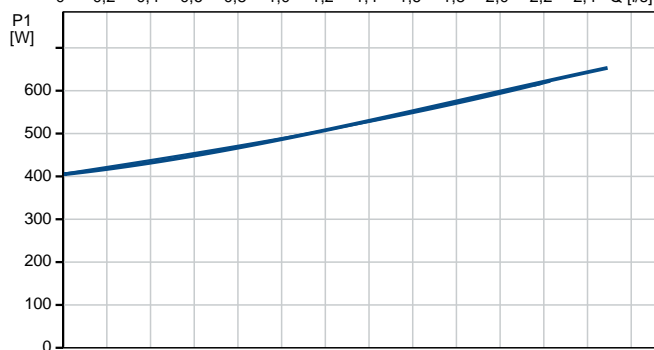
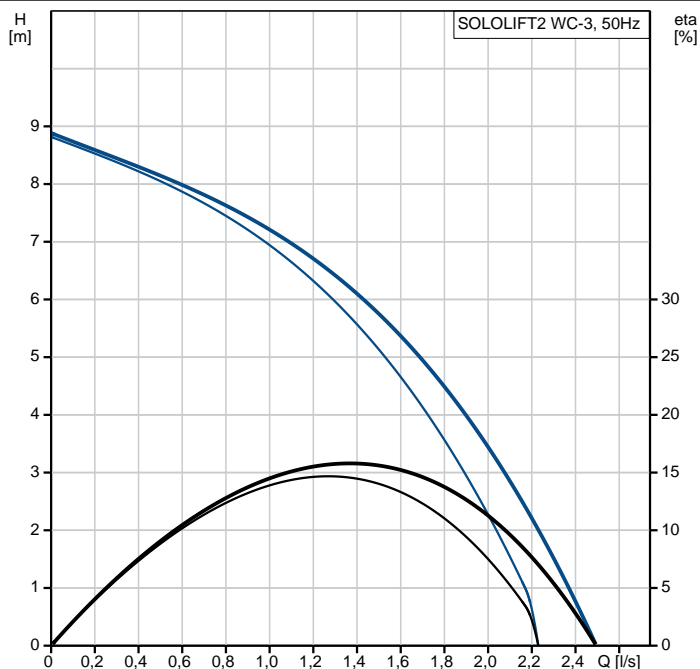




Název společnosti: Čerpadla NEPTUN
Vypracováno:
Telefon:

Datum: 18.06.2020

Popis	Hodnota
Všeobecná informace:	
Název výrobku:	SOLOLIFT2 WC-3
Objednávací číslo:	97775315
EAN kód:	5710624187241
	5710624187241
Techn.:	
Max. dopravní výška:	8.5 m
Schval. zna. ky na typovém štítku:	CE, TR, VDEEMV, VDE, MORO
Toleran. ní pásmo k ivky:	ISO9906:2012 3B
Materiály:	
Tlak. nádoba:	Plastic
Instalace:	
Sací hrdlo:	32/36/40, 36/40/50, DN 100
Výtla. né hrdlo:	22/25/28/32/36/40
Po. et vodi. :	3X0,75MM2
Kapalina:	
erpaná kapalina:	Jakákoli viskózní kapalina
Max. teplota kapaliny:	50 °C
Hustota:	998.2 kg/m ³
Elektrické údaje:	
P íkon - P1:	620 W
Frekvence el. sít. :	50 Hz
Jmenovité nap. tí:	1 x 220-240 V
Jmenovitý el. proud:	3 A
Cos phi - power factor:	0.92
Jmenovitá otá. ky:	2800 ot/min
Krytí (IEC 34-5):	IP44
T ída izolace (IEC 85):	F
Teplotní ochrana:	THERMIK S06-150-05
Délka kabelu:	1.2 m
Typ kabelu:	H05VV-F-3G
Typ kabelové koncovky:	SCHUKO
Jiné:	
istá hmotnost:	7.79 kg
Hrubá hmotnost:	9.8 kg
Výrobní program:	Mezinárodní
Danish VVS No.:	614363632
Švédské íslo RSK:	5886546
Finské íslo LVI:	4965313
Norské íslo NRF:	9045715
Zem. p. vod:	RS
Tarif:	84137021





Název společnosti: Čerpadla NEPTUN

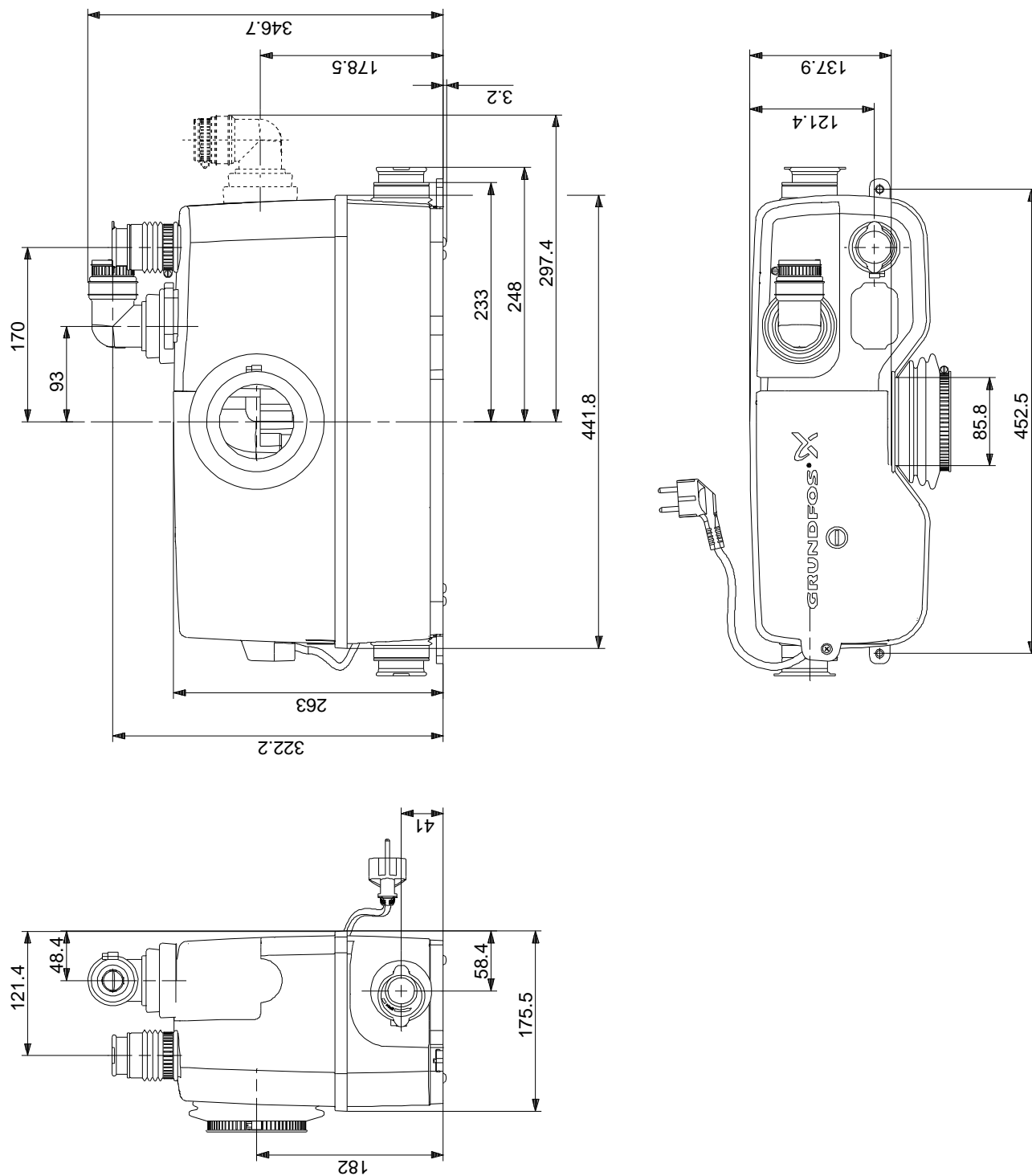
Vypracováno:

Telefon:

Datum:

18.06.2020

97775315 SOLOLIFT2 WC-3 50 Hz



Poznámka! Všechny jednotky musí být v[mm] jestliže není uvedeno jinak.
Poznámka: tento zjednodušený rozměrový náčrtek nezobrazuje všechny detaily.



Název společnosti: Čerpadla NEPTUN

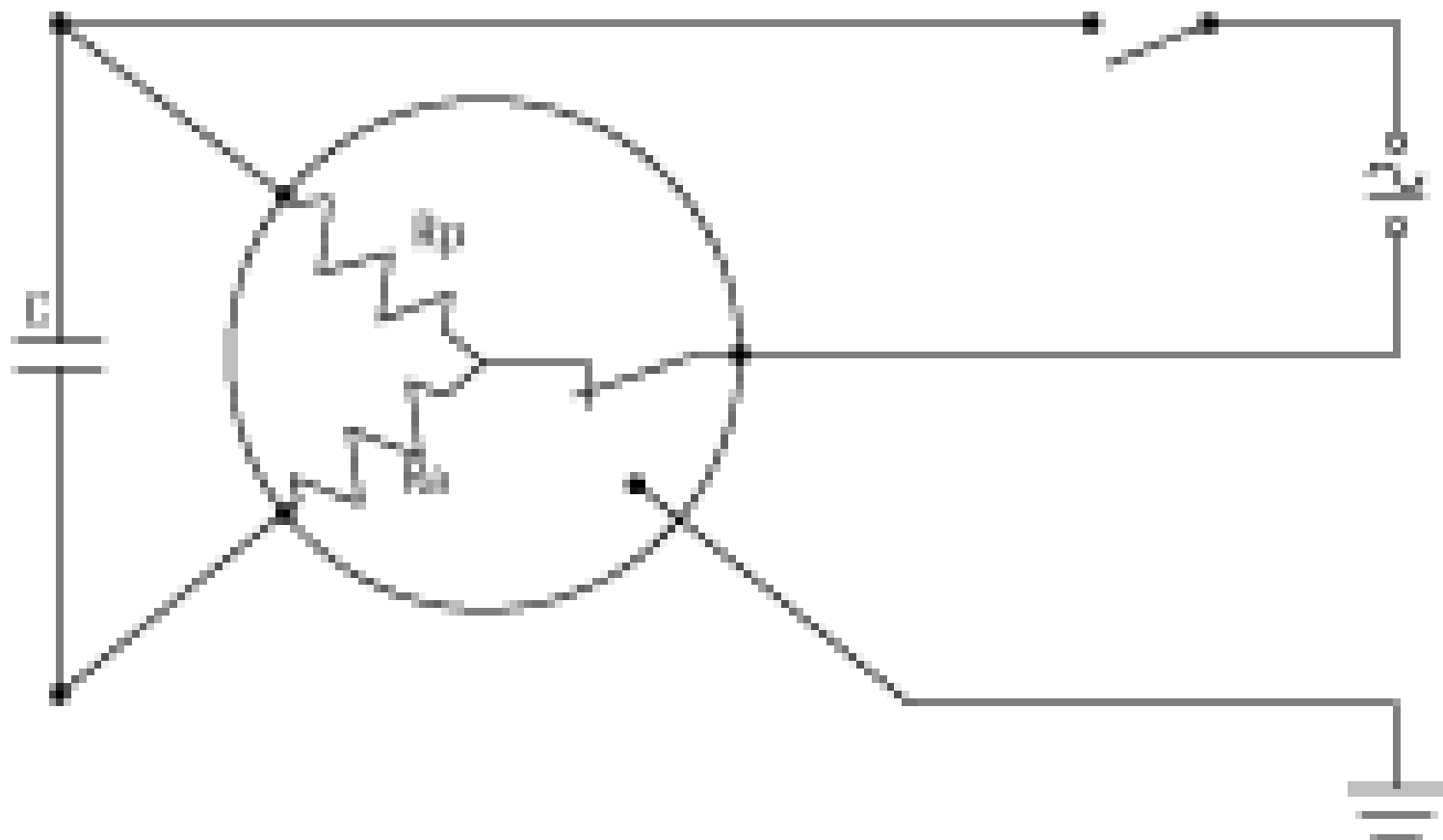
Vypracováno:

Telefon:

Datum:

18.06.2020

97775315 SOLOLIFT2 WC-3 50 Hz





Název společnosti: Čerpadla NEPTUN

Vypracováno:

Telefon:

Datum:

18.06.2020

Objednávací data:

Název výrobku: SOLOLIFT2 WC-3

Množství: 1

Objednací číslo: 97775315

Celkem: Cena na dotaz
