



Název společnosti: Čerpadla NEPTUN
Vypracováno:
Telefon:

Datum: 18.06.2020

Počet Popis

1 SOLOLIFT2 D-2



Pozn.: obr. výrobku se může lišit od skuteč. výrobku

Výrobní číslo: [97775318](#)

Sololift2 D-2 je kompaktní automatická přečerpávací stanice vhodná pro přečerpání šedé odpadní vody (bez fekálií) z aplikací, kde nelze odpadní vodu odvádět do kanalizace s využitím samospádu.

Sololift2 D-2 se používá pro:

- sprchy, umyvadla nebo bidety v místech pod úrovní kanalizace nebo při renovacích a modernizacích stávajících budov, kde je místo vzniku odpadních vod příliš vzdálené od domovní splaškové kanalizace, takže nelze použít proložený sklon odpadních potrubí.

Extrémně nízká zapínací hladina pro nízké stavební výšky, výhodná zejména v souvislosti s použitím pro sprchy.

Sololift2 D-2 lze instalovat pod sprchu nebo i do jiných prostorů omezených míst.

Přečerpání kapalin obsahujících nepovolené materiály může způsobit poruchu zařízení a omezit poskytovanou záruku.

Kompaktní přečerpávací stanice obsahuje:

- kabel s nebo bez zástrčky (viz technická dokumentace)
- přípojné výtlakové potrubí s adaptéry pro potrubí Ø22-40mm
- integrovaný zpětný ventil
- výkonný motor v. tepelné ochrany, hladinového spínání a řízení
- flexibilní přípojné vstupní (výškově nastavitelné) pro potrubí Ø36 nebo 40
- možnost ručního odstranění usazením (zablokování)
- odvětrávací ventil s ochranou proti přetečení
- fixační komponenty

Konstrukce v souladu s EN12050-2 a kontrola výroby externí institucí, unikátní vlastnosti zajištěné na rychlou instalaci, dlouhou životnost a snadné čištění.

Kapalina:

Přečerpávaná kapalina: Jakákoli viskózní kapalina
Max. teplota kapaliny: 50 °C
Hustota: 998.2 kg/m³

Techn.:

Schval. značky na typovém štítku: CE,TR,VDEEMV,VDE,MORO
Toleranční pásmo křivky: ISO9906:2012 3B

Materiály:

Tlak. nádoba: Plastic

Instalace:

Sací hrdlo: 36/40/50
Výtlakové hrdlo: 22/32
Počet vodičů: 3X0,75MM²

Elektrické údaje:

Příkon - P1: 280 W
Frekvence el. sítě: 50 Hz
Jmenovité napětí: 1 x 220-240 V
Jmenovitý el. proud: 1.3 A



Název společnosti: Čerpadla NEPTUN

Vypracováno:

Telefon:

Datum:

18.06.2020

Počet | Popis

| | |
|-------------------------|-------------|
| Cos phi - power factor: | 0.95 |
| Jmenovitá otáčky: | 2800 ot/min |
| Krytí (IEC 34-5): | IP44 |
| Typ izolace (IEC 85): | F |
| Délka kabelu: | 1.2 m |
| Typ kabelu: | H05VV-F-3G |
| Typ kabelové koncovky: | SCHUKO |

Jiné:

| | |
|--------------------|-----------|
| čistá hmotnost: | 4.69 kg |
| Hrubá hmotnost: | 6.25 kg |
| Danish VVS No.: | 614366632 |
| Švédské číslo RSK: | 5886548 |
| Finské číslo LVI: | 4965317 |
| Norské číslo NRF: | 9045713 |
| Země pro vodu: | RS |
| Tarif: | 84137021 |



Název společnosti: Čerpadla NEPTUN

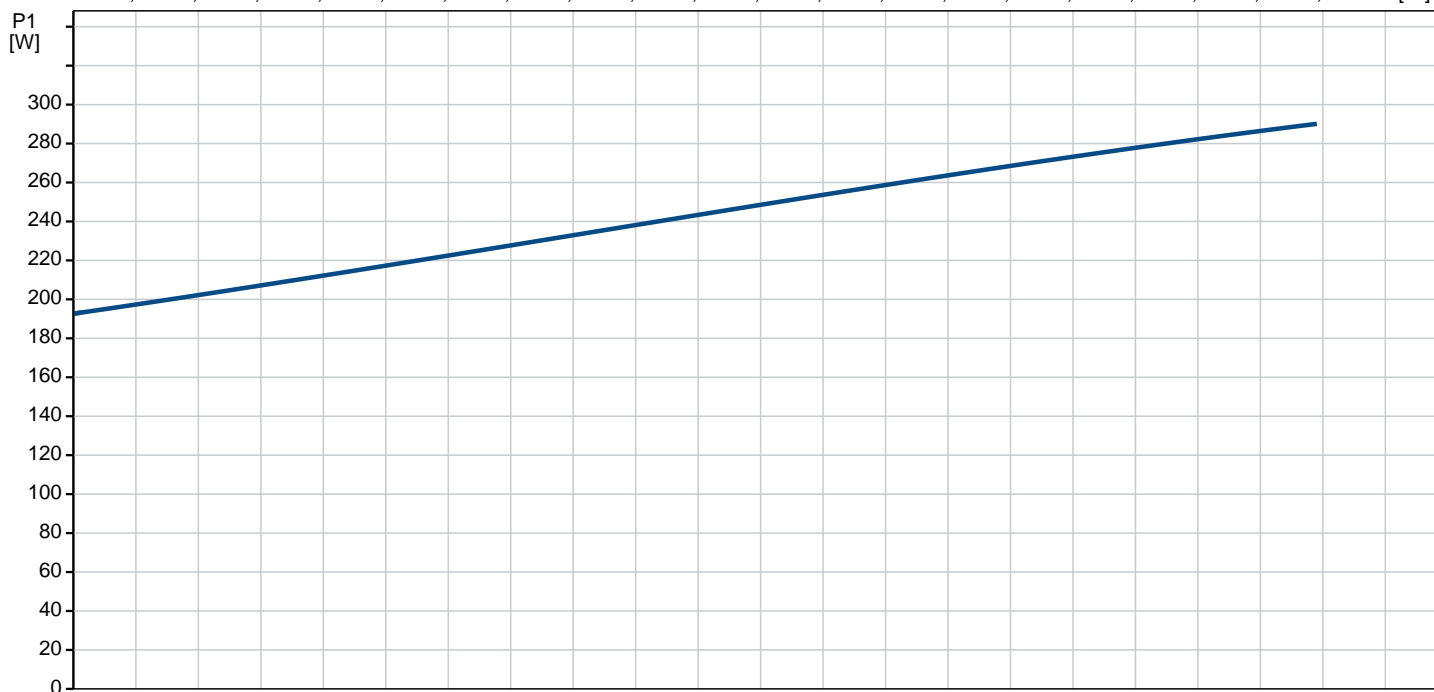
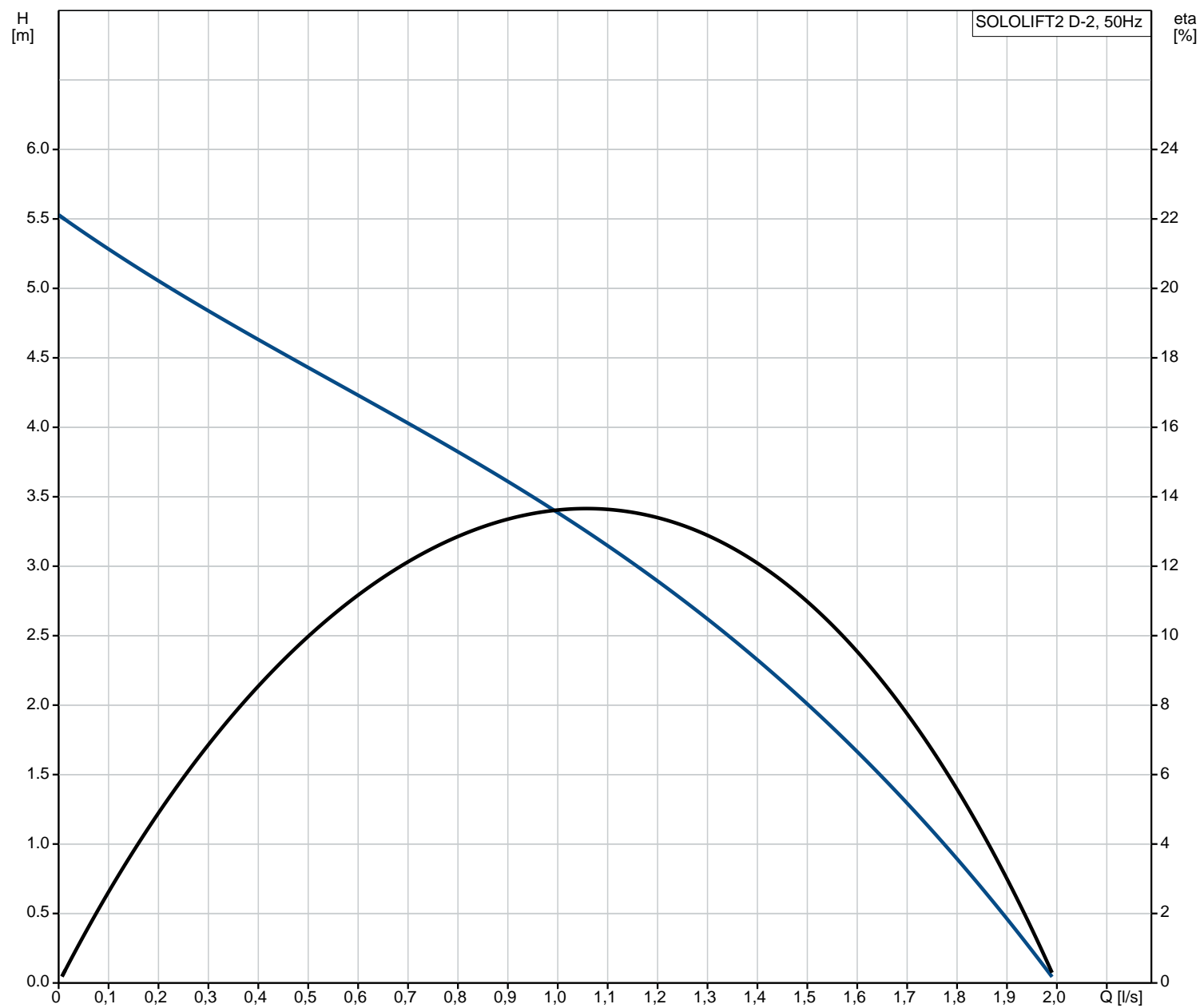
Vypracováno:

Telefon:

Datum:

18.06.2020

97775318 SOLOLIFT2 D-2 50 Hz





Název společnosti: Čerpadla NEPTUN

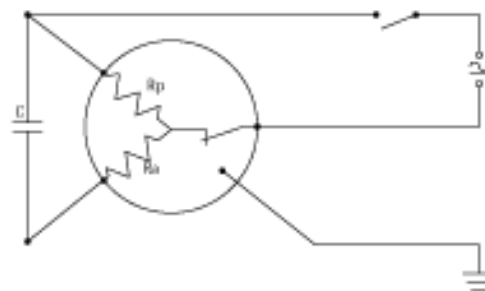
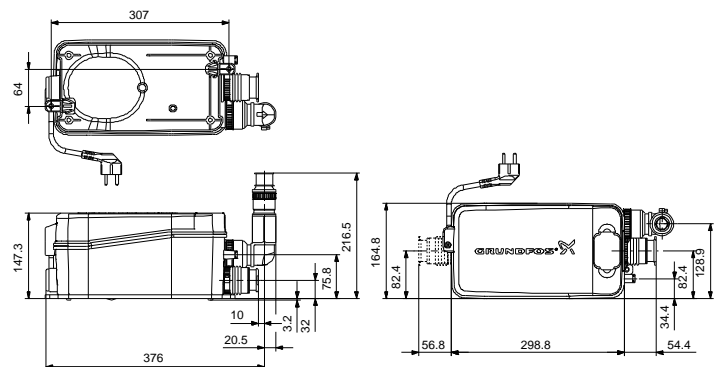
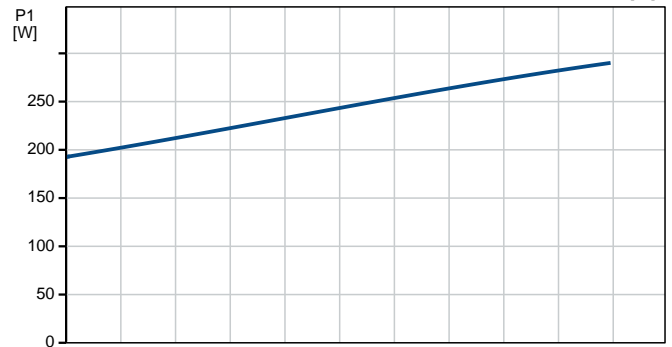
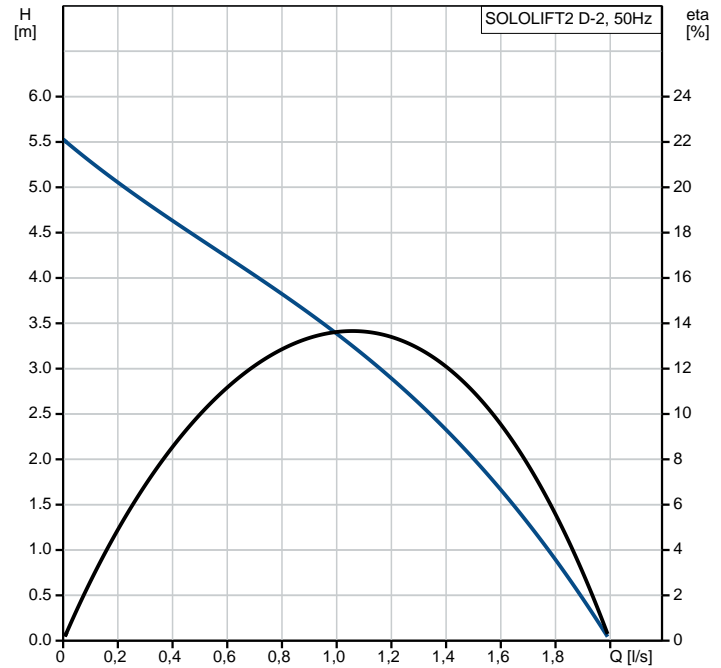
Vypracováno:

Telefon:

Datum:

18.06.2020

| Popis | Hodnota |
|-----------------------------------|----------------------------|
| Všeobecná informace: | |
| Název výrobku: | SOLOLIFT2 D-2 |
| Objednáací číslo: | 97775318 |
| EAN kód:: | 5710624187272 |
| | 5710624187272 |
| Techn.: | |
| Max. dopravní výška: | 5.5 m |
| Schval. zna ky na typovém štítku: | CE, TR, VDEEMV, VDE, MORO |
| Toleran ní pásmo k ivky: | ISO9906:2012 3B |
| Materiály: | |
| Tlak. nádoba: | Plastic |
| Instalace: | |
| Sací hrdlo: | 36/40/50 |
| Výtla né hrdlo: | 22/32 |
| Po et vodi : | 3X0,75MM2 |
| Kapalina: | |
| erpaná kapalina: | Jakákoli viskózní kapalina |
| Max. teplota kapaliny: | 50 °C |
| Hustota: | 998.2 kg/m ³ |
| Elektrické údaje: | |
| P íkon - P1: | 280 W |
| Frekvence el. sít : | 50 Hz |
| Jmenovité nap tí: | 1 x 220-240 V |
| Jmenovitý el. proud: | 1.3 A |
| Cos phi - power factor: | 0.95 |
| Jmenovité otá ky: | 2800 ot/min |
| Krytí (IEC 34-5): | IP44 |
| T ída izolace (IEC 85): | F |
| Teplotní ochrana: | THERMIK S06-160-05 |
| Délka kabelu: | 1.2 m |
| Typ kabelu: | H05VV-F-3G |
| Typ kabelové koncovky: | SCHUKO |
| Jiné: | |
| ístá hmotnost: | 4.69 kg |
| Hrubá hmotnost: | 6.25 kg |
| Výrobní program: | Mezinárodní |
| Danish VVS No.: | 614366632 |
| Švédské íslo RSK: | 5886548 |
| Finské íslo LVI: | 4965317 |
| Norské íslo NRF: | 9045713 |
| Zem p vodu: | RS |
| Tarif: | 84137021 |





Název společnosti: Čerpadla NEPTUN

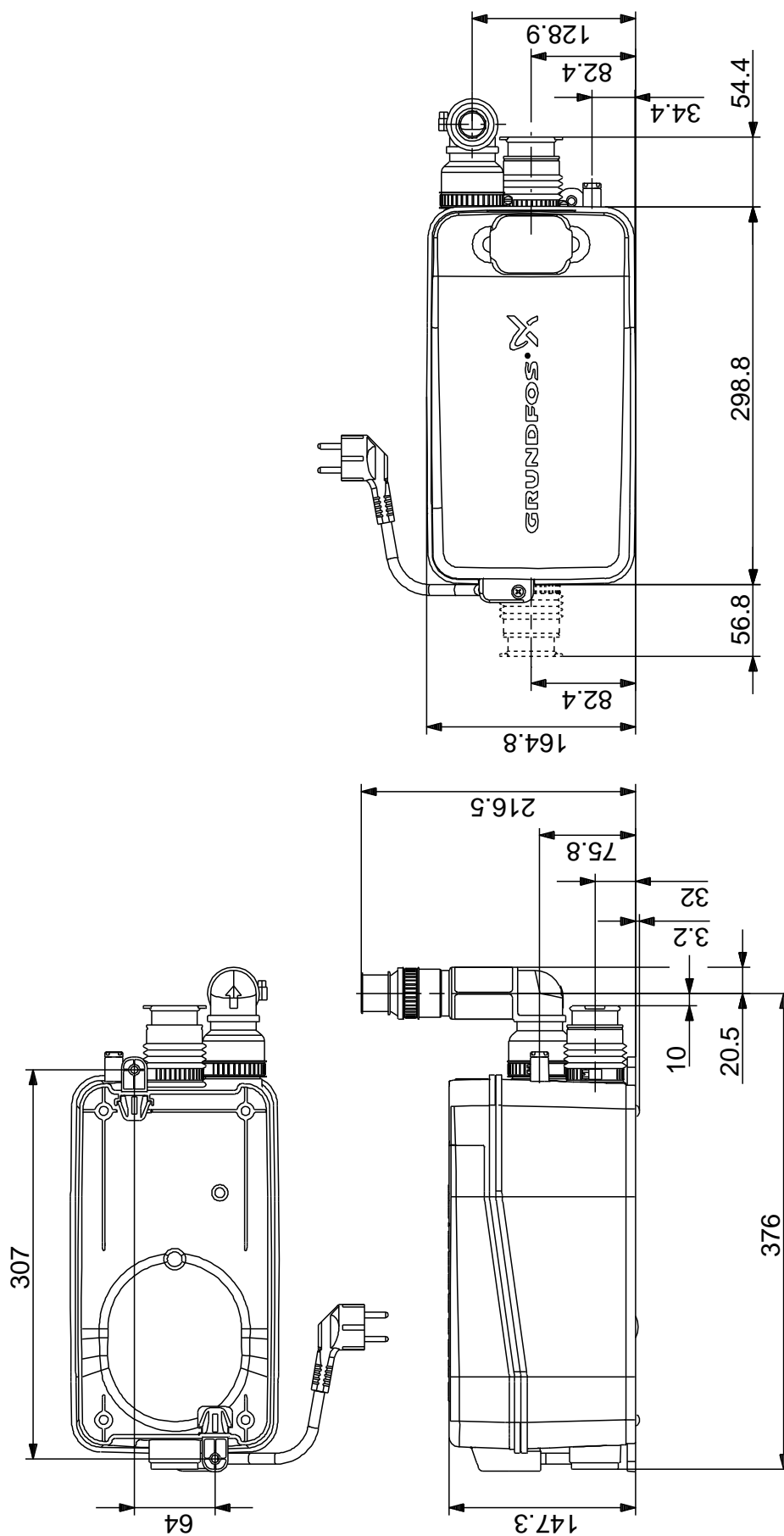
Vypracováno:

Telefon:

Datum:

18.06.2020

97775318 SOLOLIFT2 D-2 50 Hz



Poznámka! Všechny jednotky musí být v[mm] jestliže není uvedeno jinak.
Poznámka: tento zjednodušený rozměrový náčrtek nezobrazuje všechny detaily.



Název společnosti: Čerpadla NEPTUN

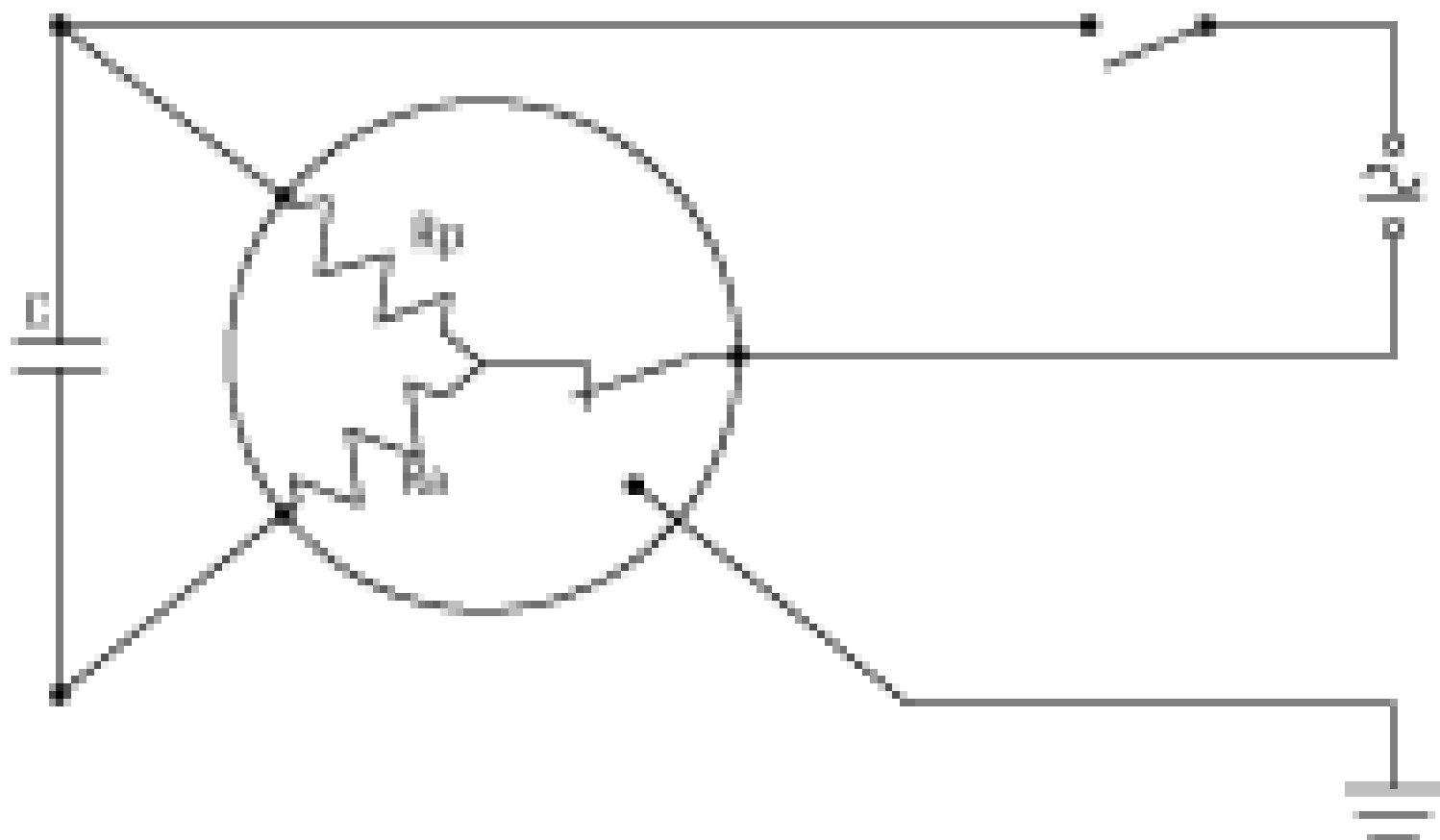
Vypracováno:

Telefon:

Datum:

18.06.2020

97775318 SOLOLIFT2 D-2 50 Hz





Název společnosti: Čerpadla NEPTUN

Vypracováno:

Telefon:

Datum:

18.06.2020

Objednávací data:

Název výrobku: SOLOLIFT2 D-2

Množství: 1

Objednací číslo: 97775318

Celkem: Cena na dotaz
