

Počet | **Popis**

1 | UNILIFT CC7 - A1



Pozn.: obr. výrobku se může lišit od skuteč. výrobku

 Výrobní číslo: [96280968](#)

Čerpadla Grundfos Unilift CC jsou jednostupňová ponorná čerpadla se sací schopností až do 3 mm vodní hladiny.

Tato čerpadla jsou určena pro čerpání dešťových a komunálních splaškových vod např.:

- o z praček, koupelen, kuchyňských dřezů atd., které se nacházejí v nízko položených částech budov, na úrovni kanalizace,
- o ze suterénních prostor budov, kde hrozí nebezpečí zaplavení,
- o ze studní,
- o z jímků povrchové vody s přítokem ze střešních okapů, jam, štol apod.,
- o z plaveckých bazénů, rybníků nebo fontán.

Tato čerpadla jsou vhodná jak pro stacionární instalaci tak i pro přenosné použití.

Jsou navržena pro automatický provoz a mají průchodnost až 10 mm.

Motor čerpadla je vybaven automatickou nadproudovou ochranou, která zajistí jeho vypnutí při přetížení. Jakmile se motor ochladí na normální teplotu, naběhne automaticky znovu do provozu.

Techn.:

Max. velikost pevných částic: 10 mm

Materiály:

 Těleso čerpadla: PP 15 GF
 Oběžné kolo: PPOm 20 GF

Instalace:

 Výtlačné hrdlo: R 1 1/4
 Max. instalační hloubka: 10 m

Kapalina:

 Čerpaná kapalina: Jakákoli viskózní kapalina
 Rozsah teploty kapaliny: 0 .. 40 °C
 Hustota: 998.2 kg/m³



Název společnosti: Čerpadla NEPTUN

Vypracováno:

Telefon:

Datum:

23.06.2020

Počet | Popis

Elektrické údaje:

Frekvence el. sítě : 50 Hz
Jmenovité napětí: 1 x 220-240 V
Jmenovitý el. proud: 1.8 A
Velikost kondenzátoru - provoz: 8 µF/450 V
Krytí (IEC 34-5): IP68
Třída izolace (IEC 85): F
Délka kabelu: 10 m
Typ kabelové koncovky: SCHUKO

Jiné:

čistá hmotnost: 5.27 kg
Hrubá hmotnost: 6.03 kg
Pracovní objem: 0.017 m³
Dánské číslo VVS: 391280371
Švédské číslo RSK: 5885925
Norské číslo NRF: 9045639
Země původu: HU
Tarif: 84137021



Název společnosti: Čerpadla NEPTUN

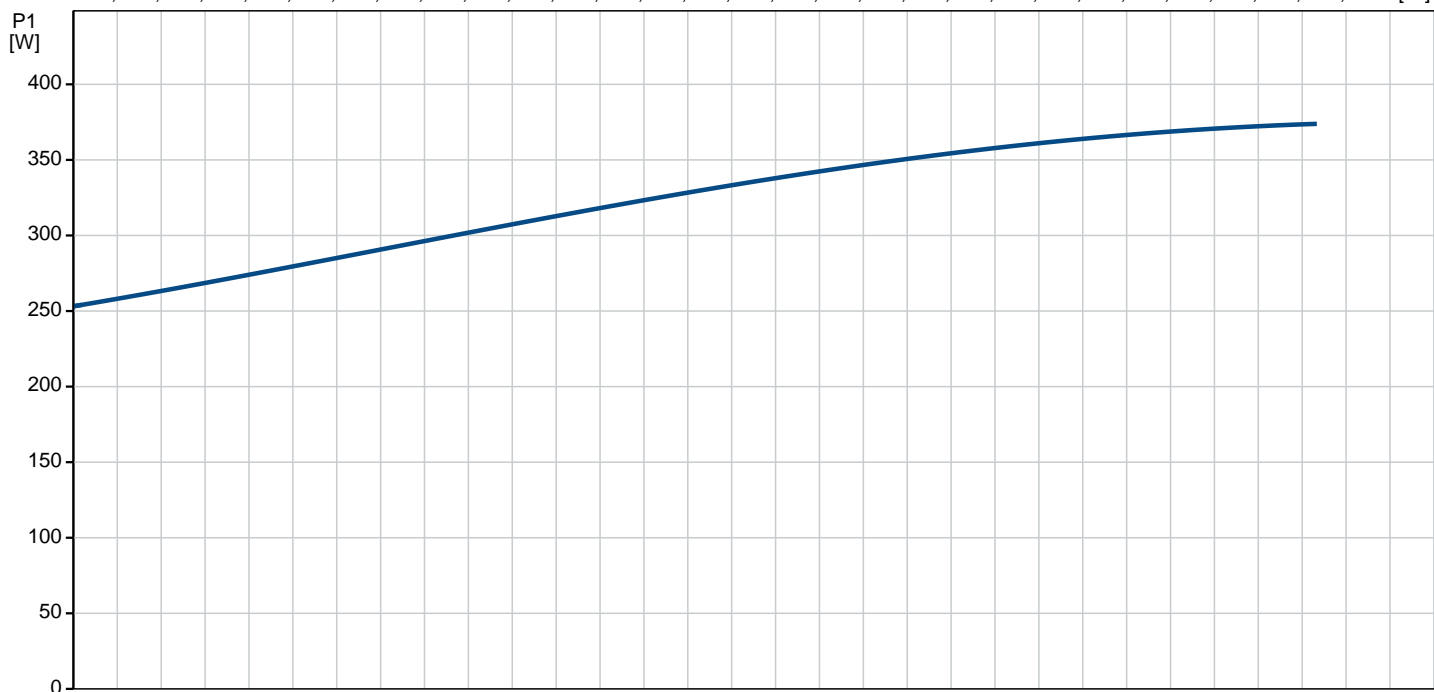
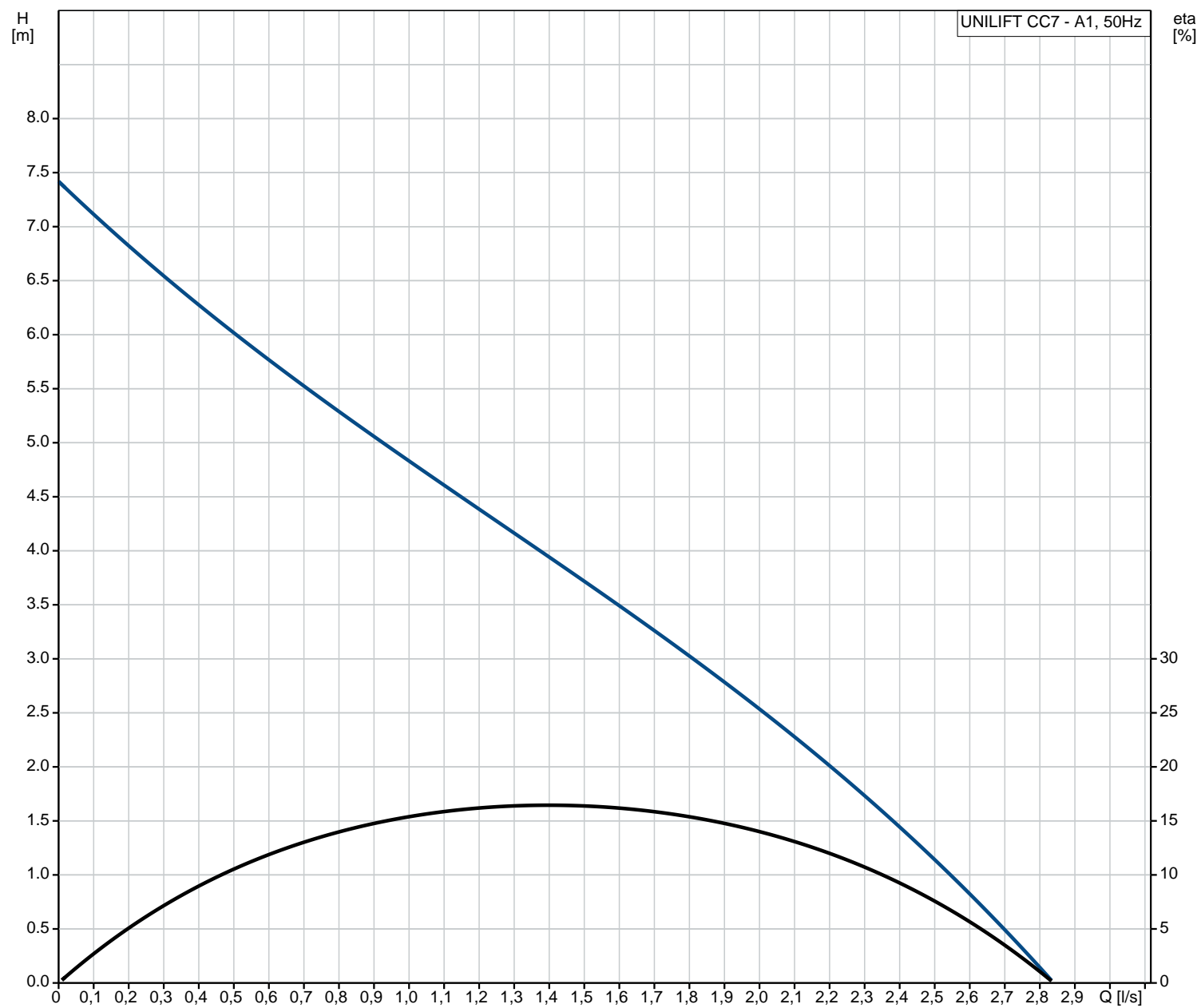
Vypracováno:

Telefon:

Datum:

23.06.2020

96280968 UNILIFT CC7 - A1 50 Hz





Název společnosti: Čerpadla NEPTUN

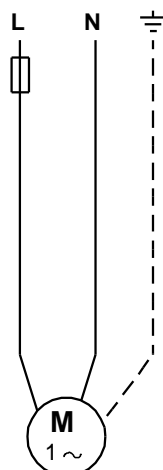
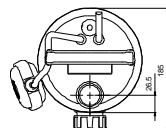
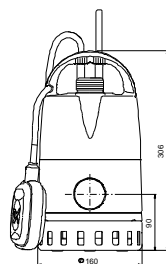
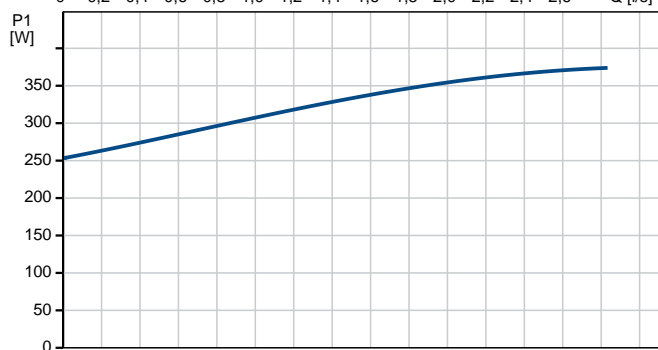
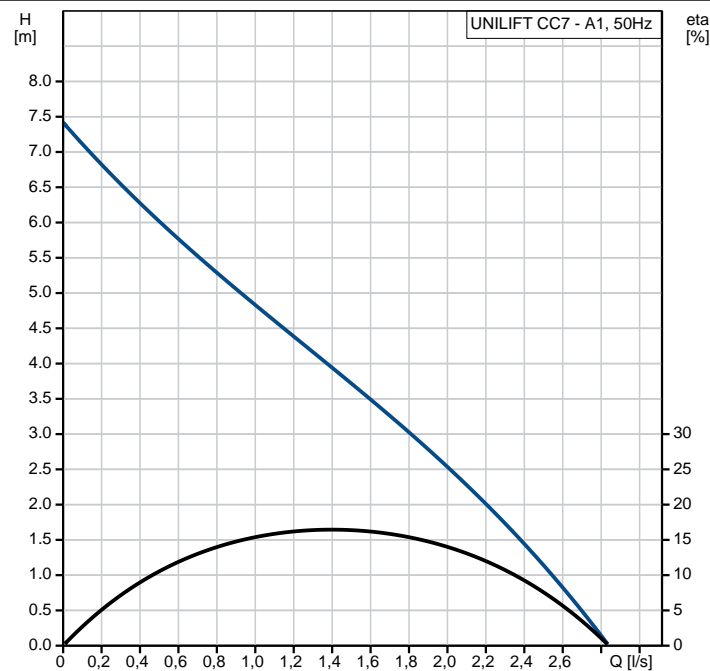
Vypracováno:

Telefon:

Datum:

23.06.2020

Popis	Hodnota
Všeobecná informace:	
Název výrobku:	UNILIFT CC7 - A1
Objednávací číslo:	96280968
EAN kód::	5700830761380
	5700830761380
Techn.:	
Max. průtok:	2.78 l/s
Max. dopravní výška:	7 m
Max. velikost pevných částic:	10 mm
Materiály:	
Těleso čerpadla:	PP 15 GF
Oběžné kolo:	PPOM 20 GF
Instalace:	
Výtlakové hrdlo:	R 1 1/4
Max. instalační hloubka:	10 m
Kapalina:	
Čerpaná kapalina:	Jakákoli viskózní kapalina
Rozsah teploty kapaliny:	0 .. 40 °C
Hustota:	998.2 kg/m ³
Elektrické údaje:	
Frekvence el. sítě:	50 Hz
Jmenovitá napětí:	1 x 220-240 V
Jmenovitý el. proud:	1.8 A
Velikost kondenzátoru - provoz:	8 µF/450 V
Krytí (IEC 34-5):	IP68
Třída izolace (IEC 85):	F
Motorová ochrana:	Ano
Délka kabelu:	10 m
Typ kabelové koncovky:	SCHUKO
Řídící jednotky:	
Hladinový spínač:	Plovák. spínač
Jiné:	
Čistá hmotnost:	5.27 kg
Hrubá hmotnost:	6.03 kg
Pracovní objem:	0.017 m ³
Dánské číslo VVS:	391280371
Švédské číslo RSK:	5885925
Norské číslo NRF:	9045639
Země původu:	HU
Tarif:	84137021





Název společnosti: Čerpadla NEPTUN

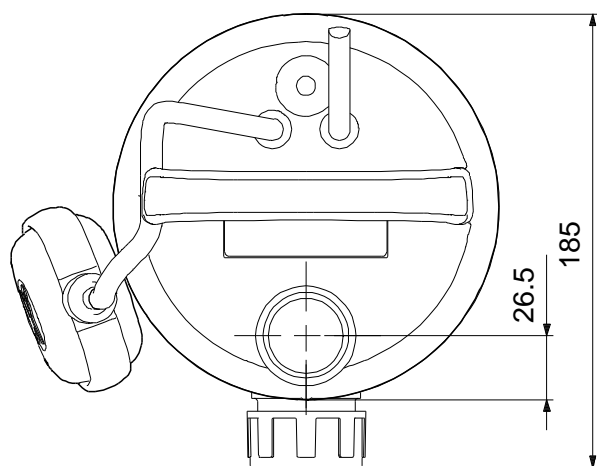
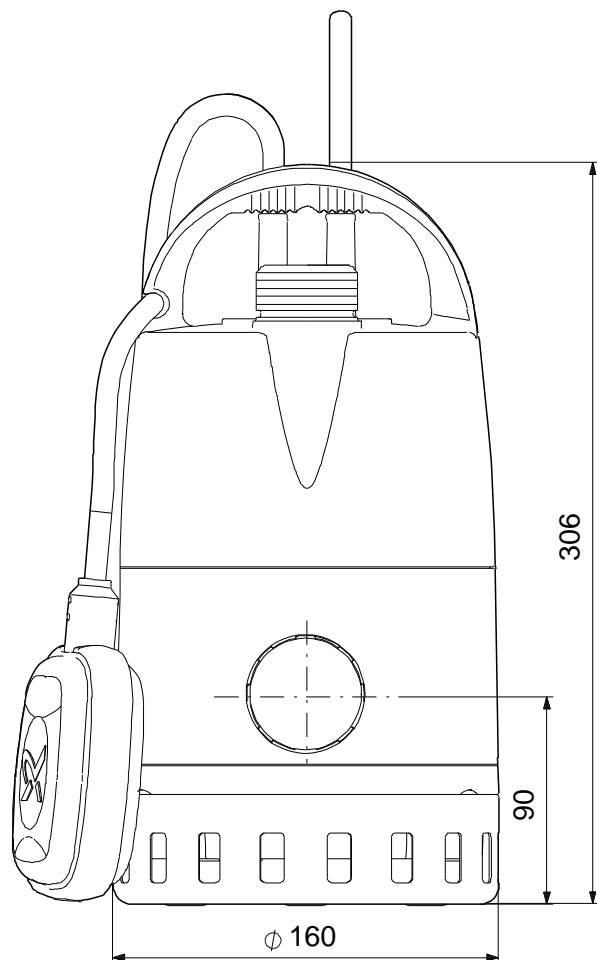
Vypracováno:

Telefon:

Datum:

23.06.2020

96280968 UNILIFT CC7 - A1 50 Hz



Poznámka! Všechny jednotky musí být v[mm] jestliže není uvedeno jinak.
Poznámka: tento zjednodušený rozměrový náčrtek nezobrazuje všechny detaily.



Název společnosti: Čerpadla NEPTUN

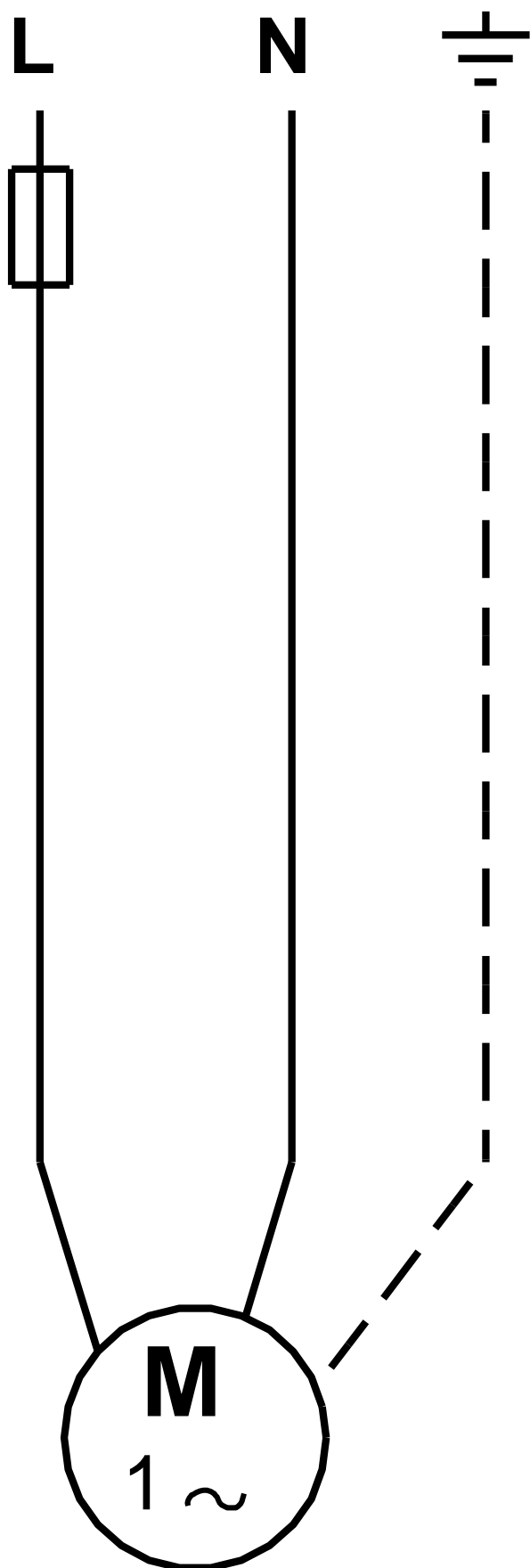
Vypracováno:

Telefon:

Datum:

23.06.2020

96280968 UNILIFT CC7 - A1 50 Hz





Název společnosti: Čerpadla NEPTUN

Vypracováno:

Telefon:

Datum:

23.06.2020

Objednávací data:

Název výrobku: UNILIFT CC7 - A1

Množství: 1

Objednací číslo: 96280968

Celkem: Cena na dotaz
