

Počet | **Popis**

1 | **Unilift AP12.40.04.A1**



Pozn.: obr. výrobku se může lišit od skutečného výrobku

Výrobní číslo: **96011018**

Ponorné odvodňovací čerpadlo.

Vertikální jednostupňové ponorné čerpadlo v nerezocelovém provedení s vertikálním výtlakovým hrdlem a s integrovaným ponorným 1-fázovým zcela uzavřeným motorem s izolací třídy F s tepelnou nadproudovou ochranou.

Čerpadlo je vybaveno sacím košem a hladinovým spínačem pro automatický start/stop.

Oběžné kolo je typu POLOOTEVĚNÉ s průchodností 12 mm a je vhodné pro čerpání povrchové vody, spodní vody, dešťové vody apod.

Čerpadlo je vybaveno dvojitou ucpávkou a komorou s netoxickou speciální olejovou náplní.

Čerpadlo je vybaveno chladicím pláštěm zajišťujícím neustálé chlazení motoru čerpanou kapalinou a kuličkovými ložisky s trvalou tukovou náplní, která se vyznačuje dlouhou životností.

Čerpadlo je po dodání vhodné pro okamžité použití a je opatřeno rukojetí a původním elektrickým kabelem o délce 10 m. Původní elektrický kabel je opatřen pojivací vidlicí a kabelovou průchodkou zalitou speciální sklolaminátovou těsnicí směsí k zamezení průniku vlhkosti do statorového vinutí motoru.

Kapalina:

Čerpaná kapalina: Jakákoli viskózní kapalina
 Rozsah teploty kapaliny: 0 .. 55 °C
 Hustota: 998.2 kg/m³

Techn.:

Typ oběžného kola: POLOOTEVĚNÉ
 Max. velikost pevných částic: 12 mm

Materiály:

Těleso čerpadla: Korozi-vzdorná ocel
 DIN W.-Nr. 1.4301
 AISI 304
 Oběžné kolo: Korozi-vzdorná ocel



Název společnosti: Čerpadla NEPTUN

Vypracováno:

Telefon:

Datum:

23.06.2020

Počet Popis

DIN W.-Nr. 1.4301
AISI 304

Instalace:

Výtlakové hrdlo: Rp 1 1/2
Max. instalační hloubka: 7 m

Elektrické údaje:

Typ motoru 1-fázový: PSC
Příkon - P1: 0.7 kW
Frekvence el. sítě: 50 Hz
Jmenovité napětí: 1 x 230 V
Jmenovitý el. proud: 3 A
Cos phi - power factor: 0.99
Jmenovitá otáčky: 2770 ot/min
Velikost kondenzátoru - provoz: 12 µF/400 V
Krytí (IEC 34-5): IP68
Třída izolace (IEC 85): F
Délka kabelu: 10 m
Typ kabelové koncovky: SCHUKO

Jiné:

Čistá hmotnost: 10.5 kg
Hrubá hmotnost: 11.5 kg
Dánské číslo VVS: 391313301
Švédské číslo RSK: 5885771
Finské číslo LVI: 4822511
Norské číslo NRF: 9045603
Země původu: HU
Tarif: 84137021



Název společnosti: Čerpadla NEPTUN

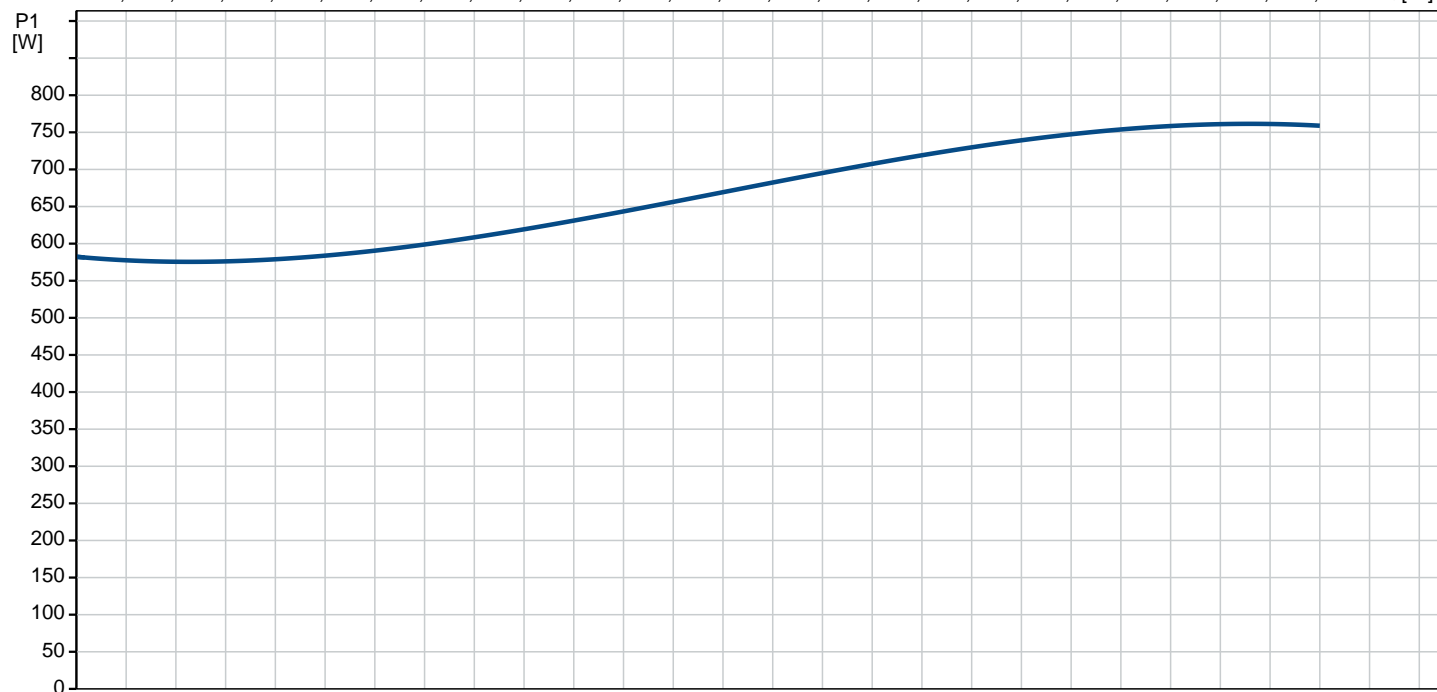
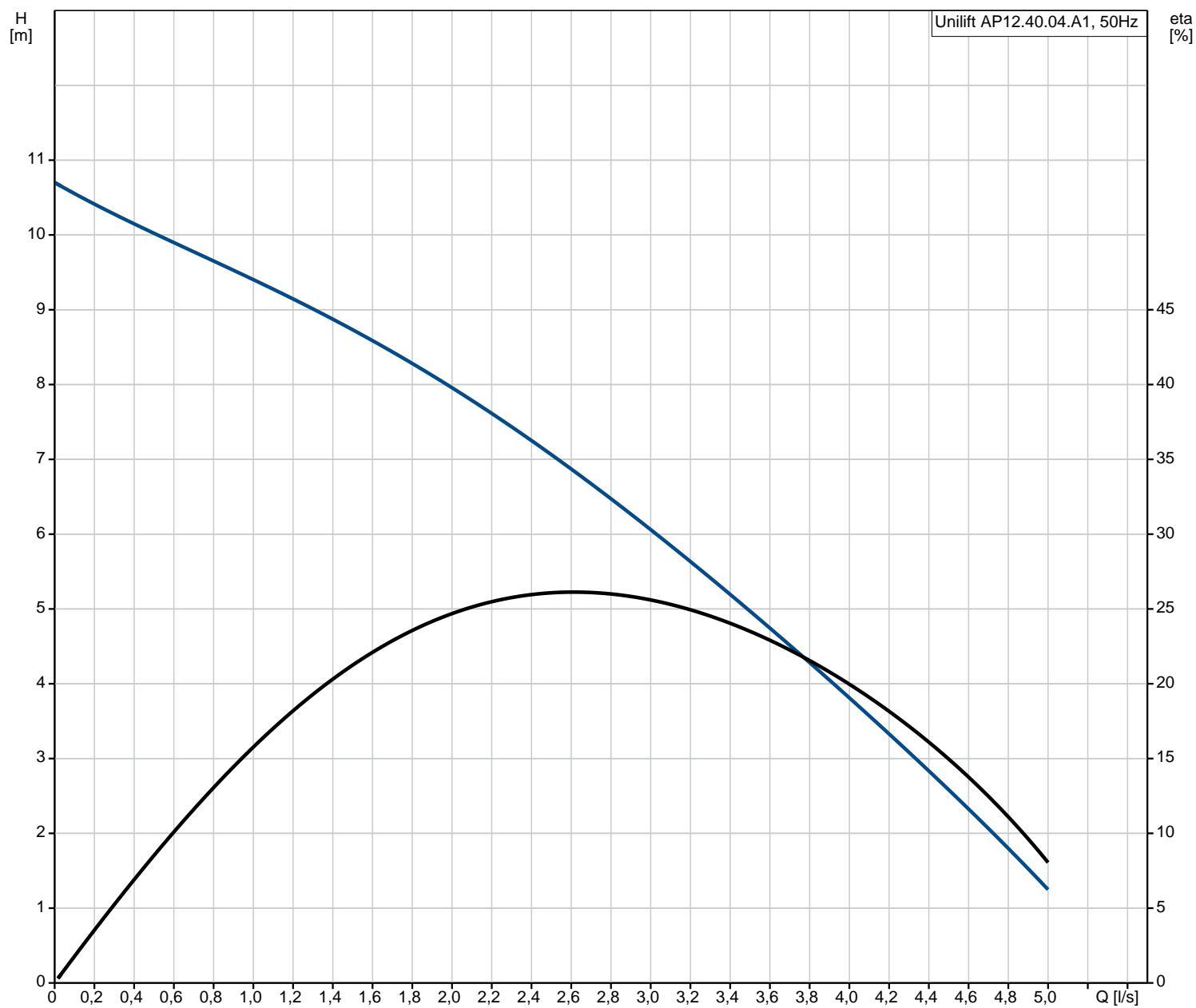
Vypracováno:

Telefon:

Datum:

23.06.2020

96011018 Unilift AP12.40.04.A1 50 Hz





Název společnosti: Cerpadla NEPTUN

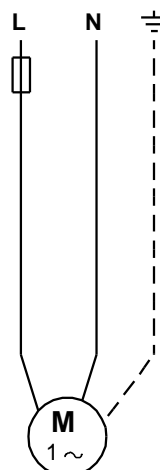
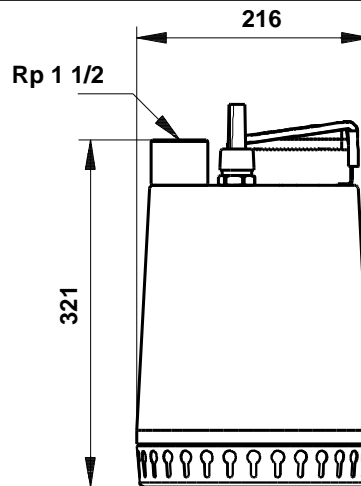
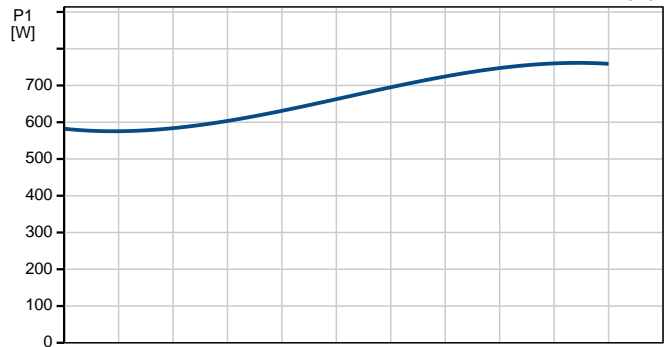
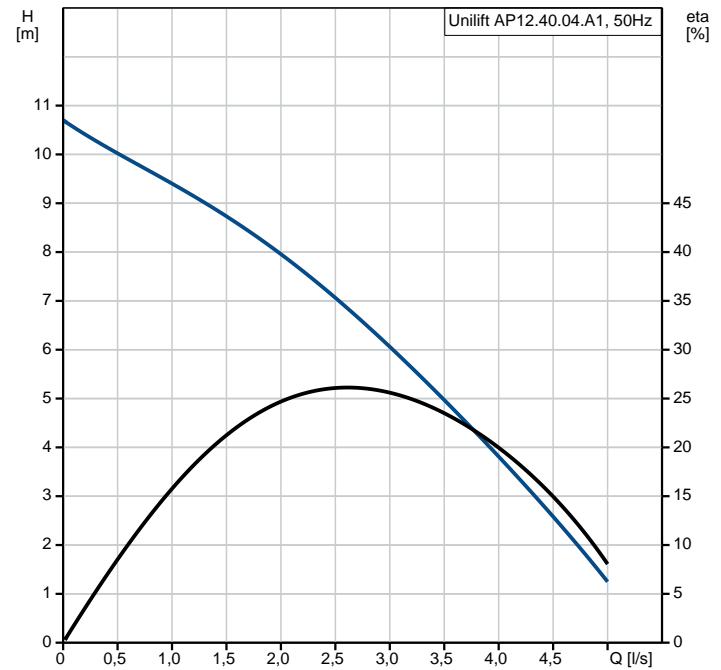
Vypracováno:

Telefon:

Datum:

23.06.2020

Popis	Hodnota
Všeobecná informace:	
Název výrobku:	Unilift AP12.40.04.A1
Objednáací číslo:	96011018
EAN kód::	5700390901578 5700390901578
Techn.:	
Max. průtok:	3.89 l/s
Max. dopravní výška:	10 m
Typ oběžného kola:	POLOOTEVĚNÉ
Max. velikost pevných částic:	12 mm
Materiály:	
Těleso čerpadla:	Korozivzdorná ocel DIN W.-Nr. 1.4301 AISI 304
Oběžné kolo:	Korozivzdorná ocel DIN W.-Nr. 1.4301 AISI 304
Instalace:	
Výtlakové hrdlo:	Rp 1 1/2
Max. instalační hloubka:	7 m
Instalace suchá/mokrá:	D/S
Instalace:	Horizont. nebo vertik.
Kapalina:	
Čerpaná kapalina:	Jakákoli viskózní kapalina
Rozsah teploty kapaliny:	0 .. 55 °C
Hustota:	998.2 kg/m ³
Elektrické údaje:	
Typ motoru 1-fázový:	PSC
Průkon - P1:	0.7 kW
P2:	0.4 kW
Frekvence el. sítě:	50 Hz
Jmenovitá napětí:	1 x 230 V
Jmenovitý el. proud:	3 A
Cos phi - power factor:	0.99
Jmenovitá otáčky:	2770 ot/min
Velikost kondenzátoru - provoz:	12 µF/400 V
Krytí (IEC 34-5):	IP68
Typ izolace (IEC 85):	F
Motorová ochrana:	Kontakt
Teplotní ochrana:	interní
Délka kabelu:	10 m
Typ kabelových koncovek:	SCHUKO
Řídící jednotky:	
Hladinový spínač:	Plovák. spínač
Jiné:	
Čistá hmotnost:	10.5 kg
Hrubá hmotnost:	11.5 kg
Dánské číslo VVS:	391313301
Švédské číslo RSK:	5885771
Finské číslo LVI:	4822511
Norské číslo NRF:	9045603
Země původu:	HU
Tarif:	84137021





Název společnosti: Čerpadla NEPTUN

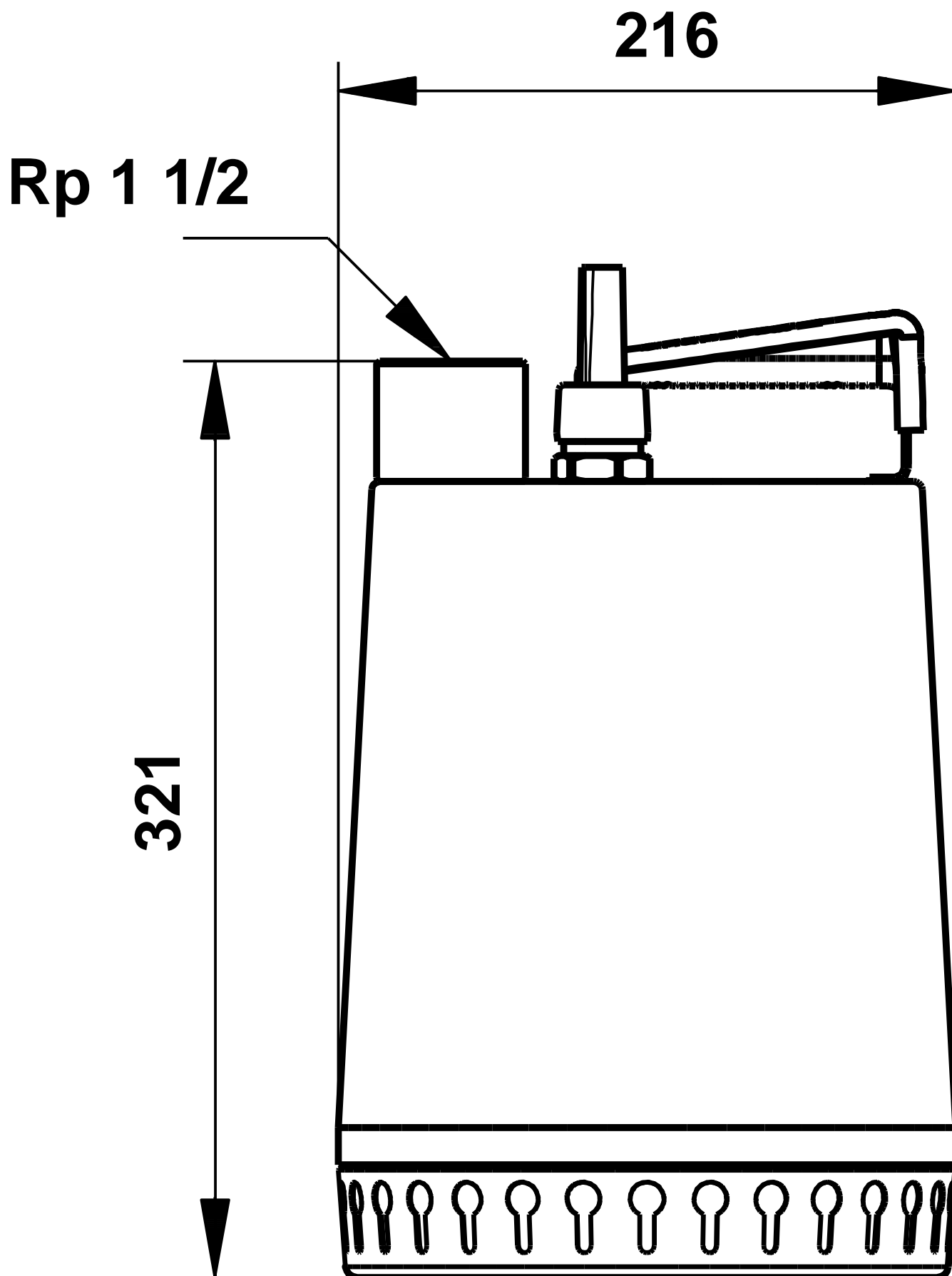
Vypracováno:

Telefon:

Datum:

23.06.2020

96011018 Unilift AP12.40.04.A1 50 Hz



Poznámka! Všechny jednotky musí být v[mm] jestliže není uvedeno jinak.
Poznámka: tento zjednodušený rozměrový náčrtek nezobrazuje všechny detaily.



Název společnosti: Čerpadla NEPTUN

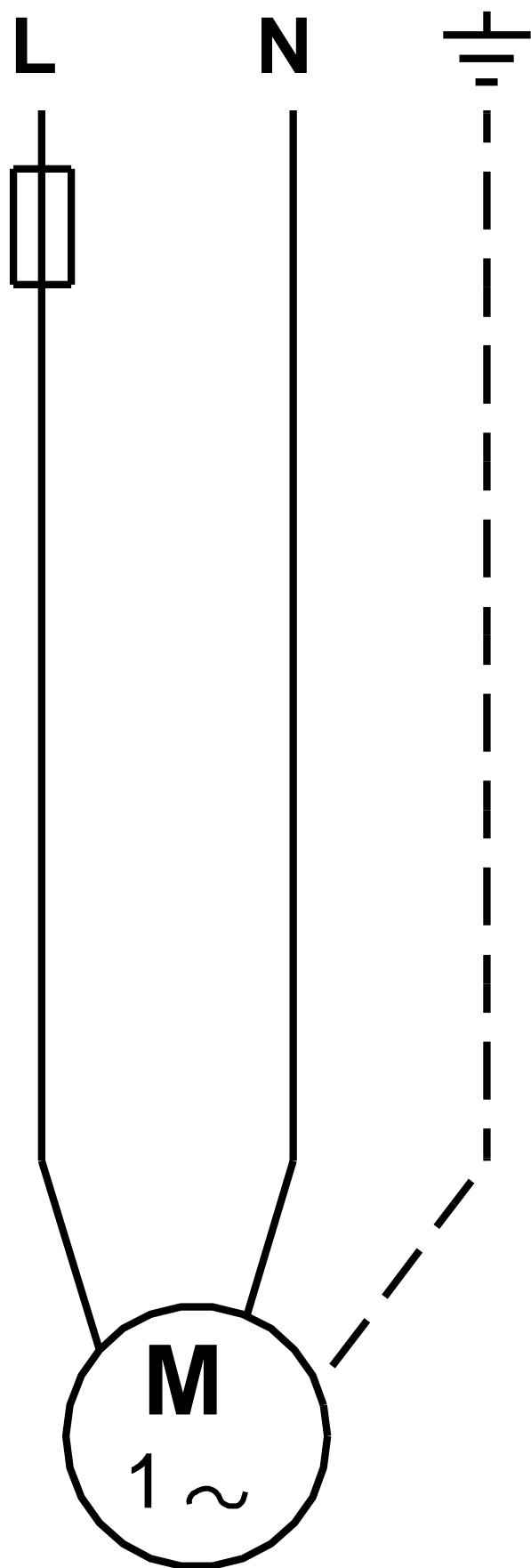
Vypracováno:

Telefon:

Datum:

23.06.2020

96011018 Unilift AP12.40.04.A1 50 Hz



Upozornění! Všechny jednotky jsou v [mm], pokud není uvedeno jinak!



Název společnosti: Čerpadla NEPTUN

Vypracováno:

Telefon:

Datum:

23.06.2020

Objednávací data:

Název výrobku: Unilift AP12.40.04.A1

Množství: 1

Objednací číslo: 96011018

Celkem: Cena na dotaz
