

**Počet** | **Popis**

1 | **Unilift AP12.50.11.A1**



Pozn.: obr. výrobku se může lišit od skutečného výrobku

Výrobní číslo: **96010981**

Ponorné odvodňovací čerpadlo.

Vertikální jednostupňové ponorné čerpadlo v nerezocelovém provedení s vertikálním výtlakovým hrdlem a s integrovaným ponorným 1-fázovým zcela uzavřeným motorem s izolací třídy F s tepelnou nadproudovou ochranou.

Čerpadlo je vybaveno sacím košem a hladinovým spínačem pro automatický start/stop.

Oběžné kolo je typu POLOOTEVĚNÉ s průchodností 12 mm a je vhodné pro čerpání povrchové vody, spodní vody, dešťové vody apod.

Čerpadlo je vybaveno dvojitou ucpávkou a komorou s netoxickou speciální olejovou náplní.

Čerpadlo je vybaveno chladicím pláštěm zajišťujícím neustálé chlazení motoru čerpanou kapalinou a kuličkovými ložisky s trvalou tukovou náplní, která se vyznačuje dlouhou životností.

Čerpadlo je po dodání vhodné pro okamžité použití a je opatřeno rukojetí a přívodním elektrickým kabelem o délce 10 m. Přívodní elektrický kabel je opatřen přípojovací vidlicí a kabelovou průchodkou zalitou speciální sklolaminátovou těsnicí směsí k zamezení průniku vlhkosti do statorového vinutí motoru.

**Kapalina:**

Čerpaná kapalina: Jakákoli viskózní kapalina  
 Rozsah teploty kapaliny: 0 .. 55 °C  
 Hustota: 998.2 kg/m<sup>3</sup>

**Techn.:**

Typ oběžného kola: POLOOTEVĚNÉ  
 Max. velikost pevných částic: 12 mm

**Materiály:**

Těleso čerpadla: Korozi-vzdorná ocel  
 DIN W.-Nr. 1.4301  
 AISI 304  
 Oběžné kolo: Korozi-vzdorná ocel



Název společnosti: Čerpadla NEPTUN

Vypracováno:

Telefon:

Datum:

23.06.2020

Počet Popis

DIN W.-Nr. 1.4301  
AISI 304

**Instalace:**

Výtlakové hrdlo: Rp 2  
Max. instalační hloubka: 7 m

**Elektrické údaje:**

Typ motoru 1-fázový: PSC  
Příkon - P1: 1.7 kW  
Frekvence el. sítě: 50 Hz  
Jmenovité napětí: 1 x 230 V  
Jmenovitý el. proud: 8.5 A  
Cos phi - power factor: 0.92  
Jmenovitá otáčky: 2760 ot/min  
Velikost kondenzátoru - provoz: 20 µF/400 V  
Krytí (IEC 34-5): IP68  
Třída izolace (IEC 85): F  
Délka kabelu: 10 m  
Typ kabelové koncovky: SCHUKO

**Jiné:**

Čistá hmotnost: 15 kg  
Hrubá hmotnost: 16 kg  
Dánské číslo VVS: 391313312  
Švédské číslo RSK: 5885781  
Finské číslo LVI: 4822566  
Norské číslo NRF: 9045615  
Země pro vodu: HU  
Tarif: 84137021



Název společnosti: Čerpadla NEPTUN

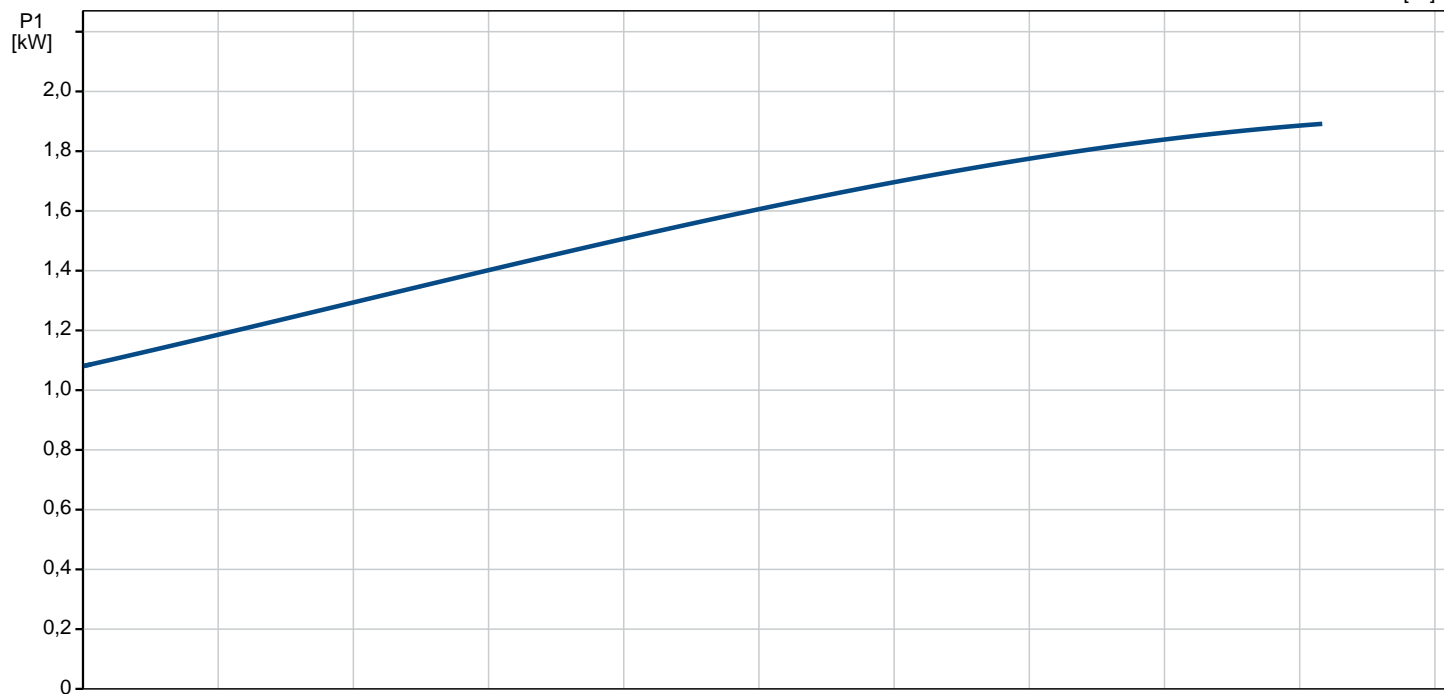
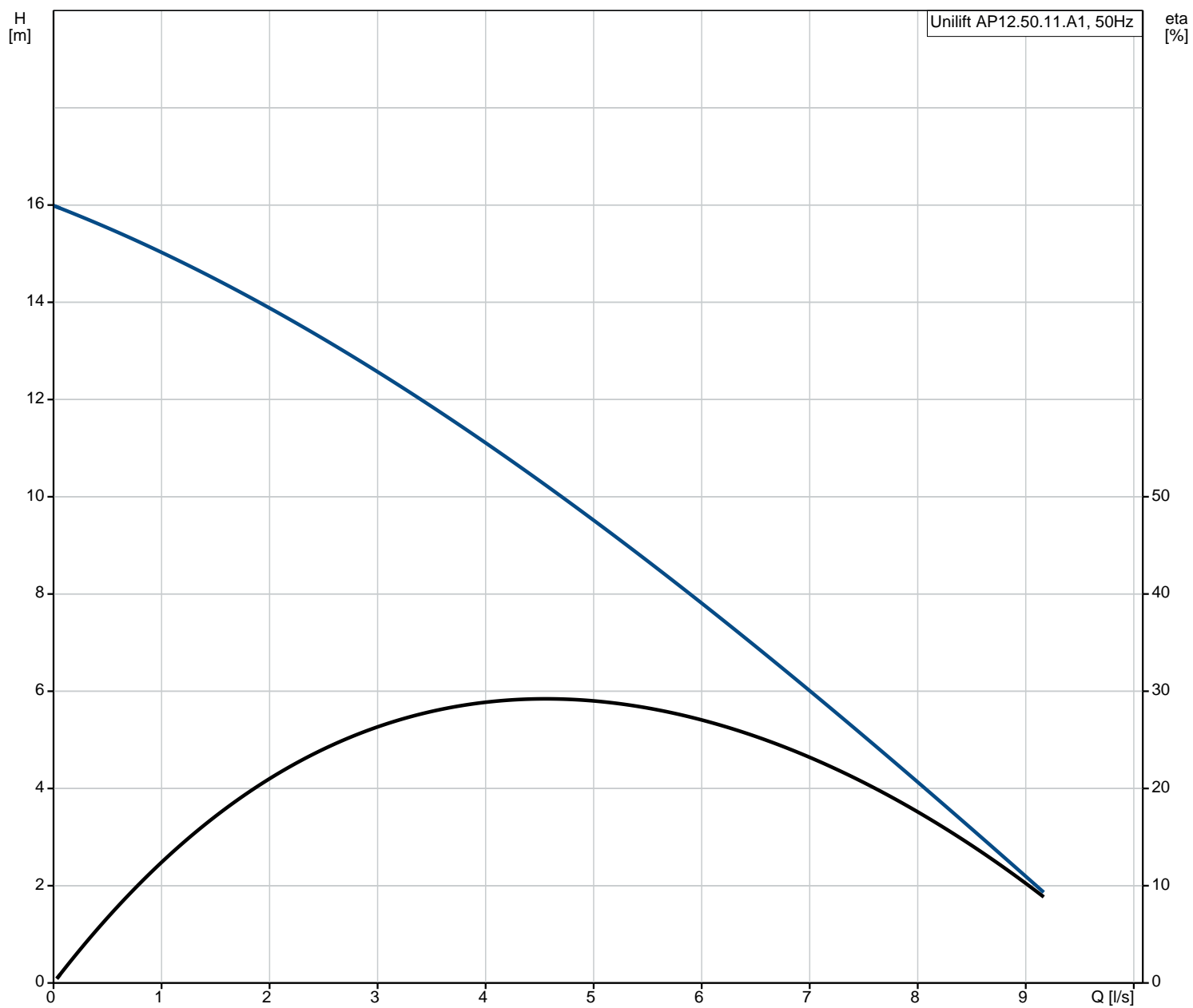
Vypracováno:

Telefon:

Datum:

23.06.2020

# 96010981 Unilift AP12.50.11.A1 50 Hz





Název společnosti: Čerpadla NEPTUN

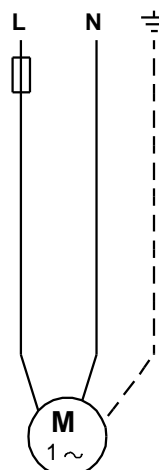
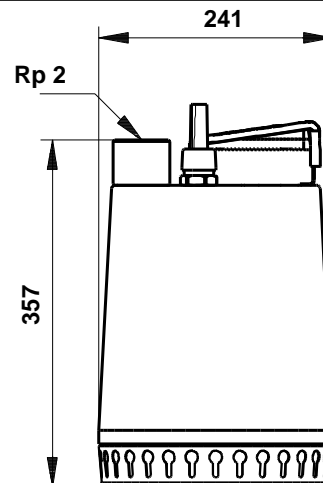
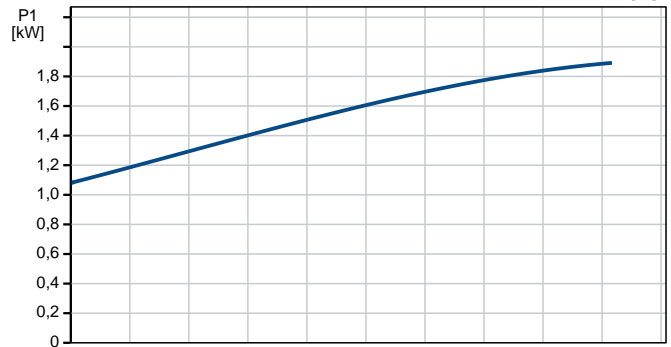
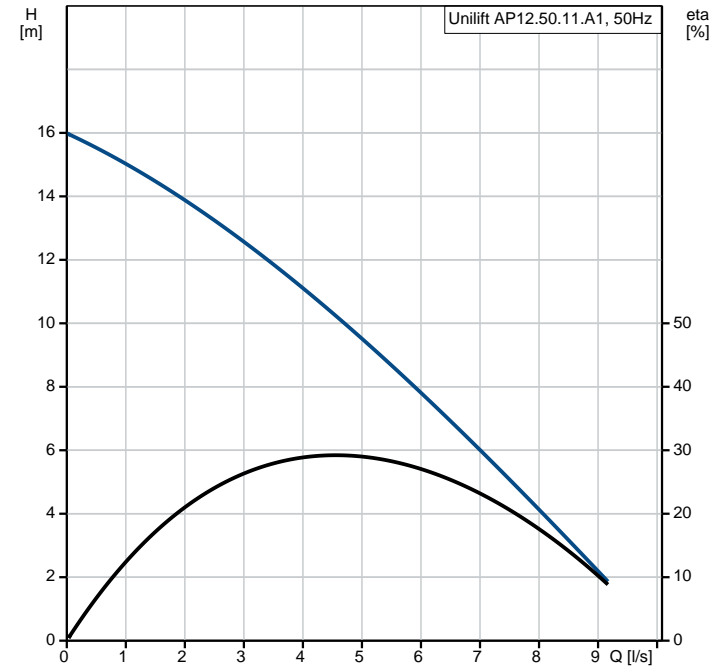
Vypracováno:

Telefon:

Datum:

23.06.2020

Popis	Hodnota
<b>Všeobecná informace:</b>	
Název výrobku:	Unilift AP12.50.11.A1
Objednávací číslo:	96010981
EAN kód:	5700390901332
	5700390901332
<b>Tech.:</b>	
Max. průtok:	8.33 l/s
Max. dopravní výška:	17 m
Typ oběžného kola:	POLOOŠEV ENÉ
Max. velikost pevných částic:	12 mm
<b>Materiály:</b>	
Těleso čerpadla:	Korozivzdorná ocel DIN W.-Nr. 1.4301 AISI 304
Oběžné kolo:	Korozivzdorná ocel DIN W.-Nr. 1.4301 AISI 304
<b>Instalace:</b>	
Výtlakové hrdlo:	Rp 2
Max. instalační hloubka:	7 m
Instalace suchá/mokrá:	D/S
Instalace:	Horizont. nebo vertik.
<b>Kapalina:</b>	
Čerpaná kapalina:	Jakákoliv viskózní kapalina
Rozsah teploty kapaliny:	0 .. 55 °C
Hustota:	998.2 kg/m <sup>3</sup>
<b>Elektrické údaje:</b>	
Typ motoru 1-fázový:	PSC
Průkon - P1:	1.7 kW
P2:	1.1 kW
Frekvence el. sítě:	50 Hz
Jmenovitá napětí:	1 x 230 V
Jmenovitý el. proud:	8.5 A
Cos phi - power factor:	0.92
Jmenovitá otáčky:	2760 ot/min
Velikost kondenzátoru - provoz:	20 µF/400 V
Krytí (IEC 34-5):	IP68
Typ izolace (IEC 85):	F
Motorová ochrana:	Kontakt
Teplotní ochrana:	interní
Délka kabelu:	10 m
Typ kabelových koncovek:	SCHUKO
<b>Řídící jednotky:</b>	
Hladinový spínač:	Plovák. spínač
<b>Jiné:</b>	
Čistá hmotnost:	15 kg
Hrubá hmotnost:	16 kg
Dánské číslo VVS:	391313312
Švédské číslo RSK:	5885781
Finské číslo LVI:	4822566
Norské číslo NRF:	9045615
Země původu:	HU
Tarif:	84137021





Název společnosti: Čerpadla NEPTUN

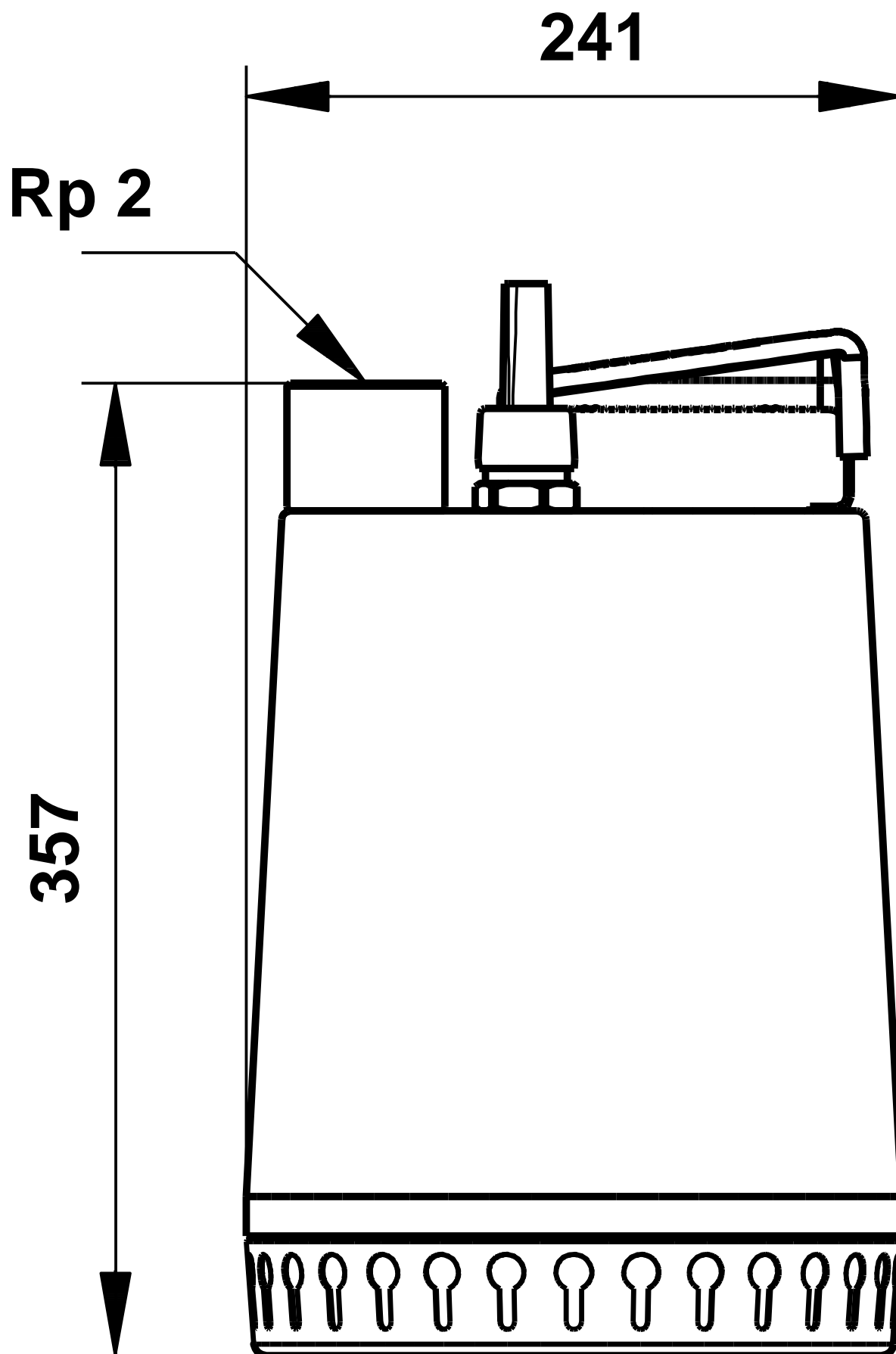
Vypracováno:

Telefon:

Datum:

23.06.2020

96010981 Unilift AP12.50.11.A1 50 Hz



Poznámka! Všechny jednotky musí být v[mm] jestliže není uvedeno jinak.  
Poznámka: tento zjednodušený rozměrový náčrtek nezobrazuje všechny detaily.



Název společnosti: Čerpadla NEPTUN

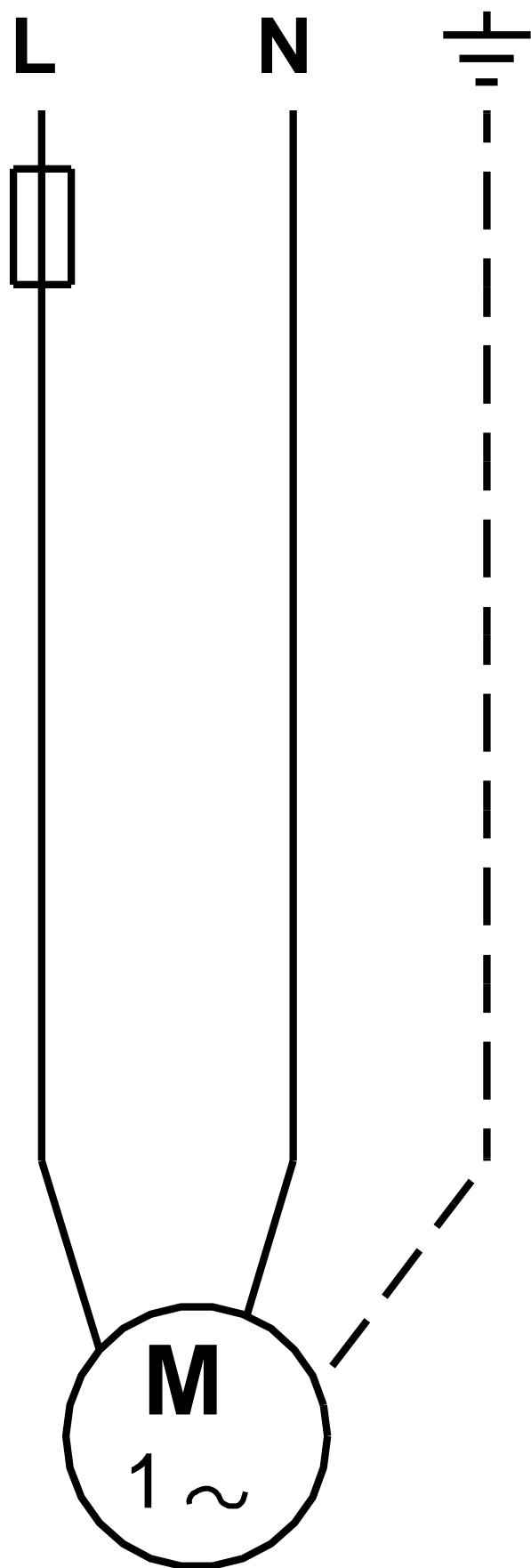
Vypracováno:

Telefon:

Datum:

23.06.2020

# 96010981 Unilift AP12.50.11.A1 50 Hz





**Název společnosti:** Cerpadla NEPTUN

**Vypracováno:**

**Telefon:**

**Datum:**

23.06.2020

---

**Objednávací data:**

Název výrobku: Unilift AP12.50.11.A1

Množství: 1

Objednací číslo: 96010981

Celkem: Cena na dotaz

---