

Počet Popis

1 Unilift AP35B.50.06.A1.V



Pozn.: obr. výrobku se může lišit od skutečného výrobku

Výrobní číslo: [96468356](#)

Ponorné čerpadlo na odpadní vodu.

Vertikální jednostupňové ponorné čerpadlo v nerezovém provedení s integrovaným ponorným 1-fázovým motorem.

Čerpadlo je vybaveno kruhovým stojanem a rukojetí a je dodáváno s povodňovým elektrickým kabelem o délce 10 m a plovákovým spínačem pro automatický start/stop.

Oběžné kolo je typu VORTEX s průměrem 35 mm a je vhodné pro čerpání povrchové vody, spodní vody, odpadní vody apod.

Čerpadlo je vybaveno dvojitou ucpávkou a komorou s netoxickou speciální olejovou náplní.

Motor má izolaci třídy F s tepelnou nadproudovou ochranou a je vybaven kuličkovými ložisky s trvalou tukovou náplní, která se vyznačuje dlouhou životností.

Čerpadlo má R 2" výtlakové hrdlo a může být instalováno vlně nebo v poloze vhodné pro použití automatické spojky.

Kapalina:

Čerpaná kapalina: Jakákoli viskózní kapalina
Max. teplota kapaliny: 40 °C
Hustota: 998.2 kg/m³

Techn.:

Typ oběžného kola: VORTEX
Max. velikost pevných částic: 35 mm

Materiály:

Těleso čerpadla: Korozi-vzdorná ocel
DIN W.-Nr. 1.4301
AISI 304
Oběžné kolo: Korozi-vzdorná ocel



Název společnosti: Cerpadla NEPTUN

Vypracováno:

Telefon:

Datum:

23.06.2020

Počet Popis

DIN W.-Nr. 1.4301
AISI 304

Instalace:

Výtlačné hrdlo: R 2"
Max. instalační hloubka: 7 m
Automatická spojka: Y

Elektrické údaje:

Typ motoru 1-fázový: PSC
Příkon - P1: 1 kW
Frekvence el. sítě: 50 Hz
Jmenovitá napětí: 1 x 230 V
Jmenovitý el. proud: 4.6 A
Cos phi - power factor: 0.98
Jmenovitá otáčky: 2810 ot/min
Velikost kondenzátoru - provoz: 16 µF/400 V
Krytí (IEC 34-5): IP68
Třída izolace (IEC 85): F
Délka kabelu: 10 m
Typ kabelové koncovky: SCHUKO

Jiné:

čistá hmotnost: 9.5 kg
Hrubá hmotnost: 11 kg
Dánské číslo VVS: 391270322
Švédské číslo RSK: 5886038
Země původu: HU
Tarif: 84137021



Název společnosti: Čerpadla NEPTUN

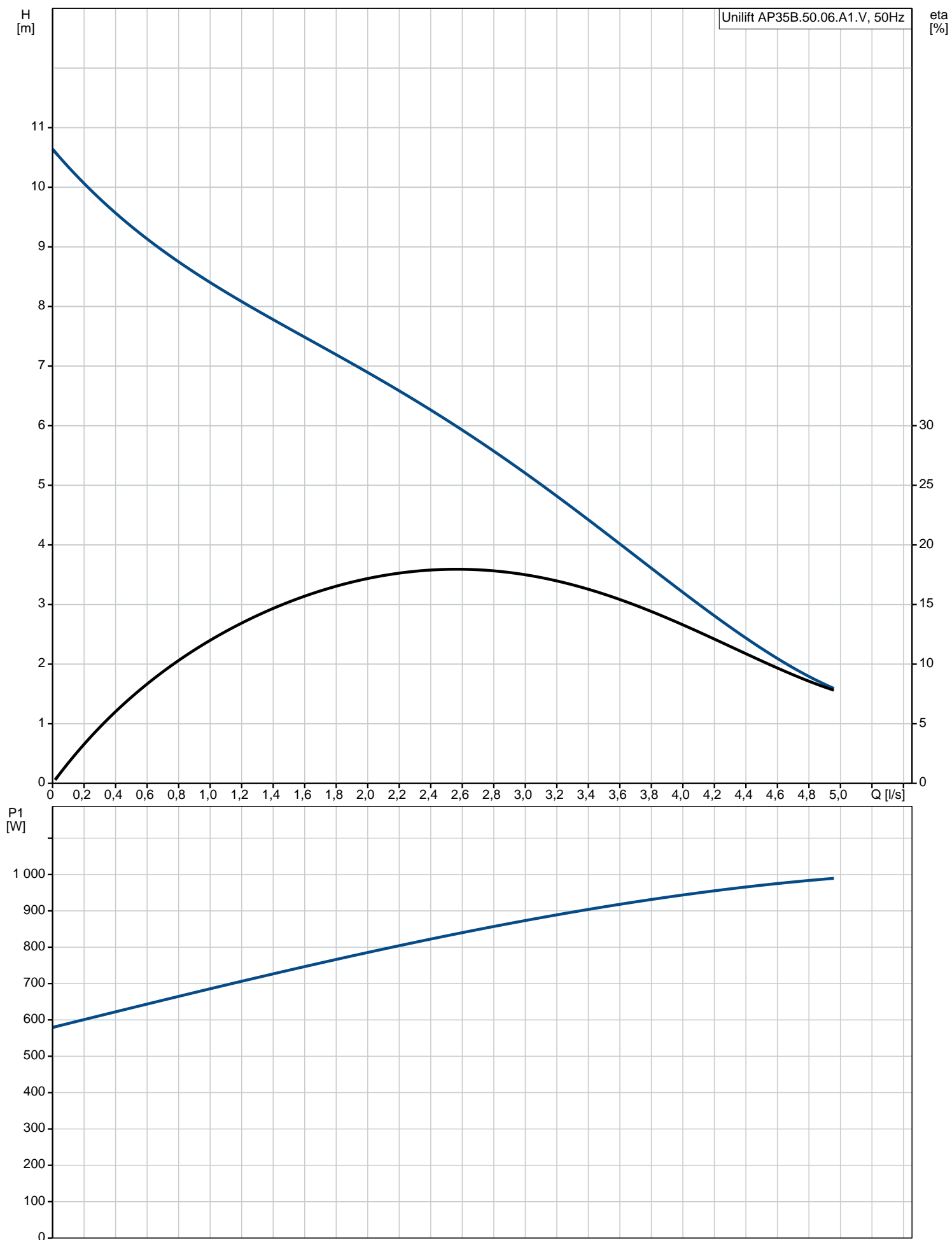
Vypracováno:

Telefon:

Datum:

23.06.2020

96468356 Unilift AP35B.50.06.A1.V 50 Hz





Název společnosti: Cerpadla NEPTUN

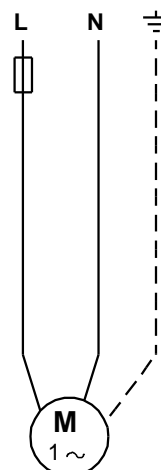
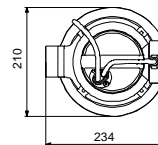
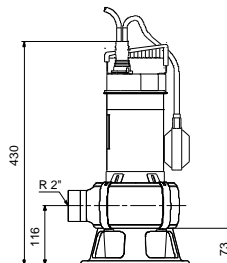
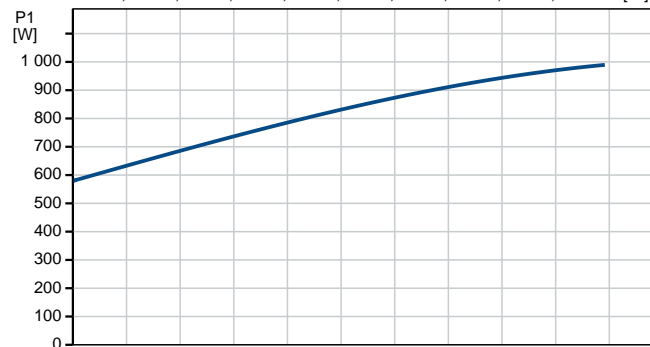
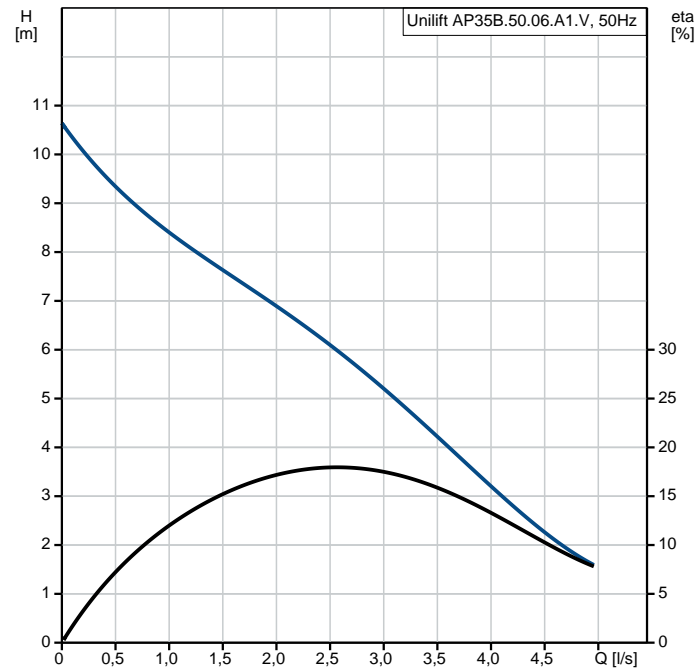
Vypracováno:

Telefon:

Datum:

23.06.2020

Popis	Hodnota
Všeobecná informace:	
Název výrobku:	Unilift AP35B.50.06.A1.V
Objednávací číslo:	96468356
EAN kód:	5700394943680
	5700394943680
Techn.:	
Max. průtok:	5 l/s
Max. dopravní výška:	11 m
Typ oběžného kola:	VORTEX
Max. velikost pevných částic:	35 mm
Materiály:	
Těleso čerpadla:	Korozivzdorná ocel DIN W.-Nr. 1.4301 AISI 304
Oběžné kolo:	Korozivzdorná ocel DIN W.-Nr. 1.4301 AISI 304
Instalace:	
Výtlakové hrdlo:	R 2"
Max. instalační hloubka:	7 m
Instalace suchá/mokrá:	S
Instalace:	Horizont. nebo vertik.
Automatická spojka:	Y
Kapalina:	
Čerpaná kapalina:	Jakákoliv viskózní kapalina
Max. teplota kapaliny:	40 °C
Hustota:	998.2 kg/m ³
Elektrické údaje:	
Typ motoru 1-fázový:	PSC
Průkon - P1:	1 kW
P2:	0.66 kW
Frekvence el. sítě:	50 Hz
Jmenovitá napětí:	1 x 230 V
Jmenovitý el. proud:	4.6 A
Cos phi - power factor:	0.98
Jmenovitá otáčky:	2810 ot/min
Velikost kondenzátoru - provoz:	16 µF/400 V
Krytí (IEC 34-5):	IP68
Typ izolace (IEC 85):	F
Motorová ochrana:	Kontakt
Teplotní ochrana:	interní
Délka kabelu:	10 m
Typ kabelové koncovky:	SCHUKO
Řídící jednotky:	
Hladinový spínač:	Plovák. spínač
Jiné:	
Čistá hmotnost:	9.5 kg
Hrubá hmotnost:	11 kg
Dánské číslo VVS:	391270322
Švédské číslo RSK:	5886038
Země původu:	HU
Tarif:	84137021





Název společnosti: Čerpadla NEPTUN

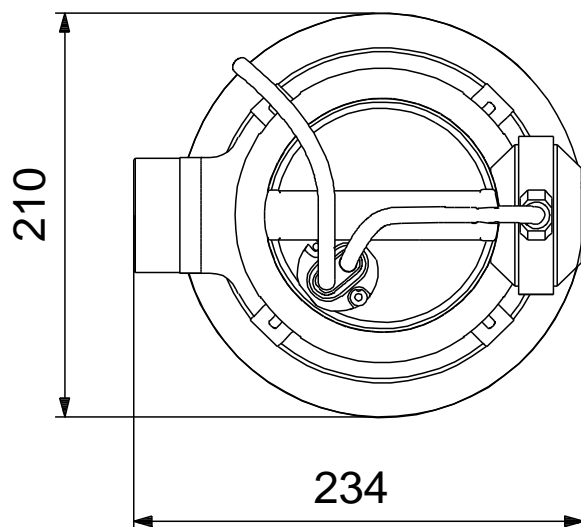
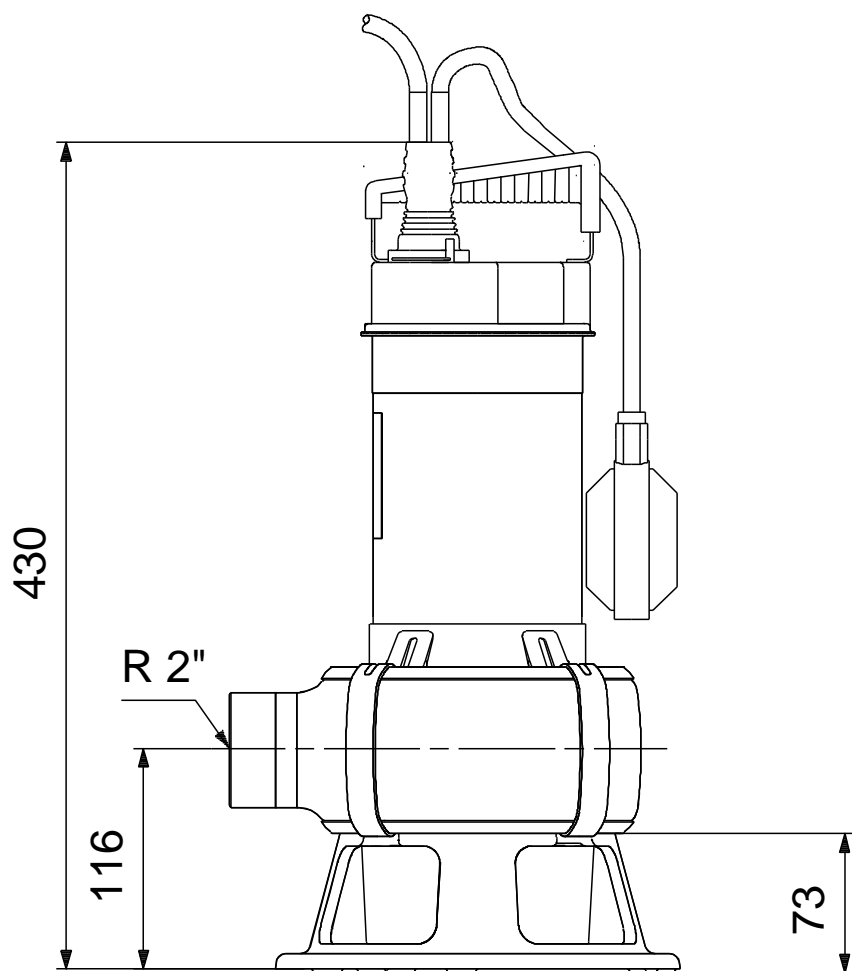
Vypracováno:

Telefon:

Datum:

23.06.2020

96468356 Unilift AP35B.50.06.A1.V 50 Hz



Poznámka! Všechny jednotky musí být v[mm] jestliže není uvedeno jinak.
Poznámka: tento zjednodušený rozměrový náčrtek nezobrazuje všechny detaily.



Název společnosti: Čerpadla NEPTUN

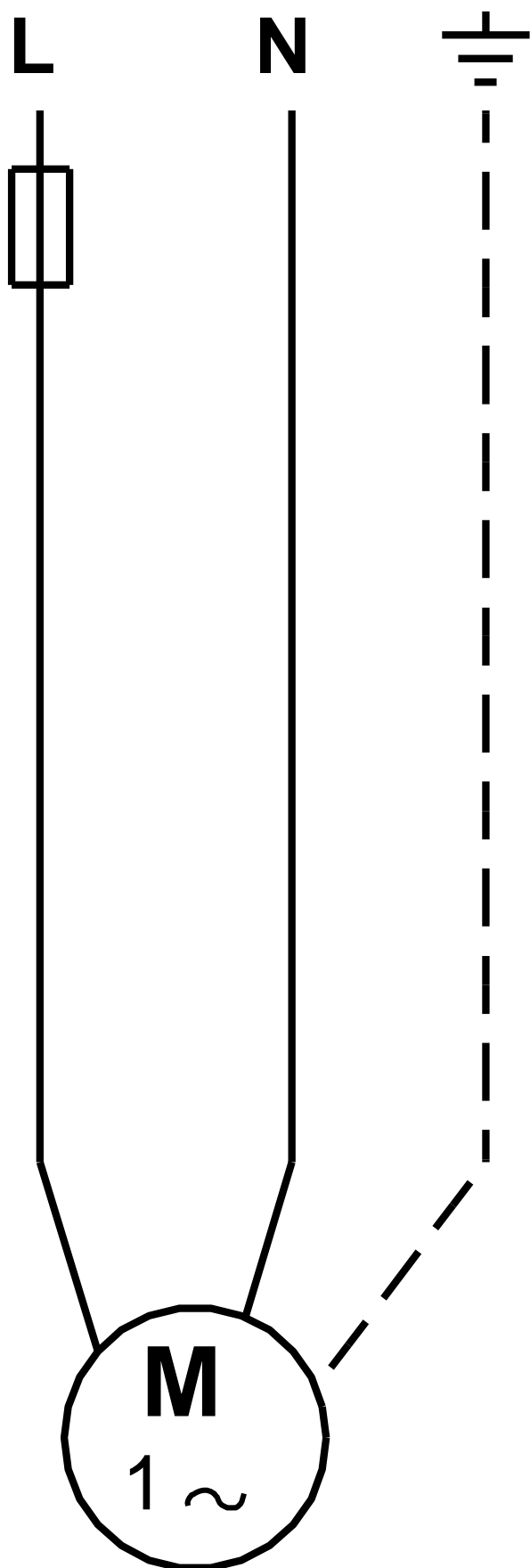
Vypracováno:

Telefon:

Datum:

23.06.2020

96468356 Unilift AP35B.50.06.A1.V 50 Hz



Upozornění! Všechny jednotky jsou v [mm], pokud není uvedeno jinak!



Název společnosti: Čerpadla NEPTUN

Vypracováno:

Telefon:

Datum:

23.06.2020

Objednávací data:

Název výrobku: Unilift AP35B.50.06.A1.V

Množství: 1

Objednací číslo: 96468356

Celkem: Cena na dotaz
