

LKJ Domácí vodárna s nerezovou nádobou



Použití

- Čerpání čisté nebo mírně znečištěné vody ze studní a nádrží
- Pro zavlažovací systémy, přečerpávání, retenční nádrže

Čerpadlo

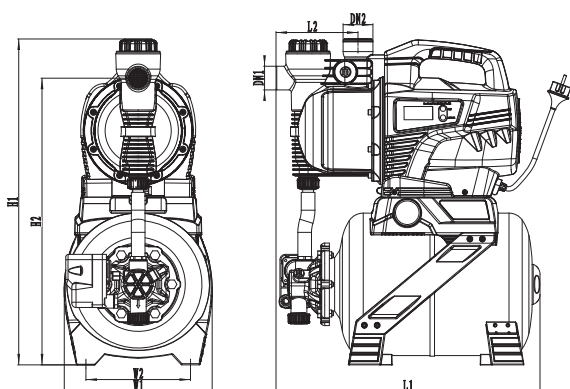
- Předfiltr, ochrana proti úniku vody, ochrana proti chodu nasucho
- LCD displej
- Maximální teplota čerpané kapaliny: 35 °C
- Maximální sací výška: 8 m
- Zapínací tlak: 1,5 bar

Motor

- Napětí 230 V, 50 Hz
- Vestavěná tepelná ochrana
- Třída izolace: F
- Stupeň krytí: IP X4

Technická data

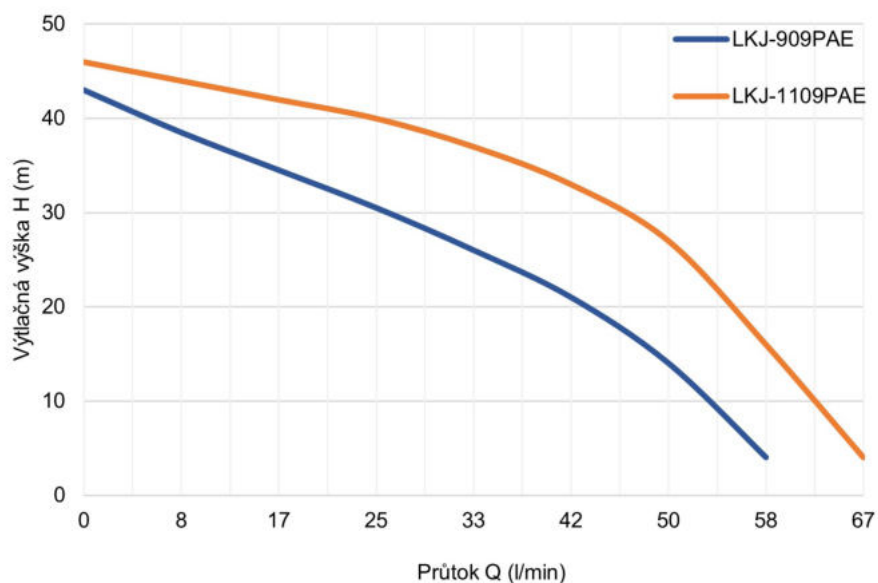
Model	Objednací číslo	Výkon	Q (m ³ /h)	0	0,5	1	1,5	2	2,5	3	3,5	4
		kW	Q (l/min.)	0	8	17	25	33	42	50	58	67
LKJ-909PAE	ZB00058191	0,9	H (m)	43	37	32	27	24	20	14	4	-
LKJ-1109PAE	ZB00058187	1,1		46	44	42	39	37	33	27	16	4



Rozměry

Model	DN1-2	W1 (mm)	W2 (mm)	L1 (mm)	L2 (mm)	H1 (mm)	H2 (mm)
LKJ-909PAE	1"	282	198,5	503	156	620	545,5
LKJ-1109PAE	1"	282	198,5	503	156	620	545,5

Hydraulická křivka výkonu



Informace o balení

Model	kg	délka (mm)	šířka (mm)	výška (mm)
LKJ-909PAE	17,2	550	340	695
LKJ-1109PAE	18,2	550	340	695

BRNO

U Svitavy 1, 618 00 Brno
tel.: +420 548 422 611
e-mail: obchod@pumpa.cz

PRAHA

U Pekáren 2, 102 00 Praha 10
tel.: +420 272 011 611
e-mail: praha@pumpa.cz



www.pumpa.cz

