

- CZ** **Domáci vodárny**
„Původní návod k obsluze“
- SK** **Domáce vodárne**
„Preklad pôvodného návodu“

Platný od **06.06.2022**

Verze/Verzia: **11**

CZ

Obsah

1	SYMBOLY	3
2	BEZPEČNOST	4
2.1	SOUHRN DŮLEŽITÝCH UPOZORNĚNÍ	4
2.2	NESPRÁVNÉ POUŽITÍ.....	4
3	VÝROBNÍ ŠTÍTEK DOMÁCÍ VODÁRNY	5
4	TECHNICKÉ ÚDAJE	5
5	DOPRAVA A SKLADOVÁNÍ	6
6	POPIS DOMÁCÍ VODÁRNY	6
6.1	ČERPADLO	6
6.2	ELEKTROMOTOR.....	6
6.3	TLAKOVÁ NÁDOBA.....	6
6.4	MANOMETR / TLAKOVÝ SPÍNAČ (MŮŽE NASTAVOVAT UŽIVATEL)	7
7	KONTROLA MECHANICKÉHO STAVU	7
8	UMÍSTĚNÍ A FUNKCE VODÁRNY	8
8.1	UMÍSTĚNÍ VODÁRNY	8
8.2	NEZBYTNÉ INSTALOVAT TYTO PŘÍSTROJE (PLATÍ POUZE PRO 3F ZAŘÍZENÍ)	8
8.3	USAZENÍ VODÁRNY	8
8.4	MONTÁŽ SACÍHO POTRUBÍ	9
8.5	MONTÁŽ VÝTLAČNÉHO POTRUBÍ.....	9
9	ELEKTRICKÉ PŘIPOJENÍ	10
9.1	VODÁRNY S NAPÁJENÍM 230V	10
10	PŘÍPRAVA VODÁRNY PŘED SPUŠTĚNÍM	10
10.1	UVEDENÍ VODÁRNY DO PROVOZU.....	10
10.2	VODÁRNY SE SAMONASÁVACÍM ČERPADLEM PJM, PJWM	10
10.3	ODSTAVENÍ VODÁRNY Z PROVOZU	10
10.4	USKLADNĚNÍ	11
11	PROVOZ SAMOČINNÉ DOMÁCÍ VODÁRNY	11
12	ÚDRŽBA (PROVÁDÍ UŽIVATEL)	11
13	NÁHRADNÍ DÍLY	11
14	OBSAH DODÁVKY	12
15	OBSAH DOKUMENTACE DODÁVANÉ SE ZAŘÍZENÍM	12
16	ZÁVADY A JEJICH ODSTRANĚNÍ	12
16.1	ČERPADLO NEBĚŽÍ.....	12
16.2	ČERPADLO BĚŽÍ A NEDÁVÁ VODU	12
16.3	ČERPADLO SE BĚHEM PROVOZU ZASTAVÍ	12
16.4	VODÁRNA SAMOVOLNĚ SPÍNÁ, I KDYŽ NENÍ ODBĚR	12
17	SERVIS A OPRAVY	24
18	LIKVIDACE ZAŘÍZENÍ / LIKVIDÁCIA ZARIADENIA	24
19	PROHLÁŠENÍ O SHODĚ / VYHLÁSENIE O ZHODE	25
ZÁZNAM O SERVISU A PROVEDENÝCH OPRAVÁCH / ZÁZNAM O SERVISE A VYKONANÝCH OPRAVÁCH: ..		27
SEZNAM SERVISNÍCH STŘEDISEK / ZOZNAM SERVISNÝCH STREDÍSK		27

1 Symboly

V návodu k obsluze jsou uvedeny následující symboly, jejichž účelem je usnadnit pochopení uvedeného požadavku.



Dodržujte pokyny a výstrahy, v opačném případě hrozí riziko poškození zařízení a ohrožení bezpečnosti osob.



V případě nedodržení pokynů či výstrah spojených s elektrickým zařízením hrozí riziko poškození zařízení nebo ohrožení bezpečnosti osob.



Poznámky a výstrahy pro správnou obsluhu zařízení a jeho částí.



Úkony, které může provádět provozovatel zařízení. Provozovatel zařízení je povinen se seznámit s pokyny uvedenými v návodu k obsluze. Poté je zodpovědný za provádění běžné údržby na zařízení. Pracovníci provozovatele jsou oprávněni provádět běžné úkony údržby.



Úkony, které musí provádět kvalifikovaný elektrotechnik. Specializovaný technik, oprávněný provádět opravy elektrických zařízení, včetně údržby. Tito elektrotechnici musí mít oprávnění pracovat s elektrickými zařízeními.



Úkony, které musí provádět kvalifikovaný elektrotechnik. Specializovaný technik, který disponuje schopnostmi a kvalifikací pro instalaci zařízení za běžných provozních podmínek a pro opravu elektrických i mechanických prvků zařízení při údržbě. Elektrotechnik musí být schopen provést jednoduché elektrické a mechanické úkony spojené s údržbou zařízení.



Upozorňuje na povinnost používat osobní ochranné pracovní prostředky.



Úkony, které se smí provádět pouze na zařízení, které je vypnuté a odpojené od napájení.



Úkony, které se provádějí na zapnutém zařízení.

Děkujeme Vám, že jste si zakoupili tento výrobek a žádáme Vás před uvedením do provozu o přečtení tohoto Návodu pro montáž a obsluhu.

2 Bezpečnost



Čerpací soustrojí popř. zařízení smí instalovat a opravovat jen osoby pro tyto práce uživatelem určené, mající příslušnou kvalifikaci a poučené o provozních podmínkách a zásadách bezpečnosti práce.

2.1 Souhrn důležitých upozornění






- Napájecí síť musí odpovídat údajům na štítku (jednofázové zařízení 230V/50Hz).
- Domácí vodárna může být používána pouze se všemi kryty dodávanými výrobcem řádně připevněnými.
- Nedotýkat se pohybujících se částí čerpadla (hřídel, spojka) během provozu čerpadla.
- Neopravovat čerpadlo za provozu nebo pod tlakem čerpané kapaliny.
- Zvláště u třífázových zařízení dodržet správný smysl otáčení.
- Zajistit, aby při opravách čerpacího soustrojí či zařízení nemohla neoprávněná osoba spustit hnací motor – zajisti spolehlivé odpojení od napájecí sítě (vyjmutí vidlice ze zásuvky a její označení, uzamknutí hlavního vypínače, vyjmutí pojistek).
- Dbát, aby zásahy do elektrického vybavení včetně připojení na síť prováděla jen osoba odpovídající odbornou způsobilostí v elektrotechnice dle vyhlášky č. 50/1978 Sb.
- Všechny šroubové spoje musí být řádně dotaženy a zajištěny proti uvolnění.
- Domácí vodárna se nesmí přenášet, je-li v provozu.
- Toto zařízení je určeno pro normální prostředí a proto by mělo být umístěno pouze v suchém prostředí v obytné budově.
- Je nutné se vyhnout delšímu provozu bez zavodnění čerpadla.
- Je zakázáno používat toto zařízení pro práci s hořlavými nebo škodlivými kapalinami.
- Není určeno na dodávku pitné vody.
- Zařízení by mělo být umístěno na stabilním podkladu a ve stabilní poloze bez rizika převrácení, přívodní potrubí ani kabely by neměly být mechanicky namáhány.
- Zařízení není vhodné pro dlouhodobé zatížení/ činnost, v průmyslovém prostředí nebo ve vodním recyklačním systému musí bez zvláštního opatření proti přetížení.
- Při jakékoli nečekané události, vodárnu odpojit od přívodu elektrického proudu (navinutí na motor, porucha tlakového spínače, porušená izolace kabelů atd...).
- Před zprovozněním vodárny zkontrolujte prosím dotažení převlečné matice (pokud je na vodárně nainstalována) pod 5-ti cestnou tvarovkou. Během transportu mohlo dojít k jejímu uvolnění. Tento rozebíratelný spoj je na vodárně instalován z důvodu případné jednoduché demontáže.

2.2 Nesprávné použití



Domácí vodárna není určena pro čerpání hořlavin, ropných produktů a do prostředí s nebezpečím výbuchu.

3 Výrobní štítek domácí vodárny

 		Brno, U Svitavy 1, 618 00 Česká republika
Typ: Vodárna BLUE LINE vodárna 4PCSM100S CIMM 24I		
Rok výroby: 2019	Výrobní číslo: viz sériové číslo čerpadla	
Nastavený pracovní tlak: 1,5 - 3 bar	220-240V~50Hz 0,33kW 2,5 A n 2900ot/min	

Ilustrační obrázek

4 Technické údaje

Typ vodárny	Výkon (kw)	Napětí	Proudový jistič	Maximální proud (A)	H max (m)	Q max (m ³ /hod)	Sací výška (m)	Sání / výstup	T max °C	Model tlakové nádoby		Objem tlakové nádoby (l)	Maximální provozní tlak nádoby (bar)	Spínací tlak (bar)	Vypínací tlak (bar)	Emise hluku (dB)	Hmotnost (kg)
										GWS	CIMM						
PTM60-1	0,37	230V ~ 50Hz	Nejblíží nadřazený jistič.	2,5	35	2,1	6	1" - 1"	60	GWS	CIMM	20	10	1,4	2,8	Hladina akustického tlaku A _{s70} (dB)	15
										PUMPA							
PTM80-1	0,75	230V ~ 50Hz	Nejblíží nadřazený jistič.	5,5	70	3,6	6	1" - 1"	60	GWS	CIMM	20	10	2,1	3,5	Hladina akustického tlaku A _{s70} (dB)	13
										PUMPA							
PJM 101C	0,75	230V ~ 50Hz	Nejblíží nadřazený jistič.	5,5	45	3,6	8	1" - 1"	35	GWS	CIMM	24/35/60/80	10	2,1	3,5	Hladina akustického tlaku A _{s70} (dB)	13,5
										PUMPA							
PJM 100L	0,75	230V ~ 50Hz	Nejblíží nadřazený jistič.	4,8	45	3	9	1" - 1"	35	GWS	CIMM	24/35/60/80	10	2,1	3,5	Hladina akustického tlaku A _{s70} (dB)	19,5
										PUMPA							
4PCSM1100P-G	0,75	230V ~ 50Hz	Nejblíží nadřazený jistič.	4,6	48	5,4	8	1" - 1"	35	GWS	CIMM	24/35/60/80/100	10	2,1	3,5	Hladina akustického tlaku A _{s70} (dB)	17,3
										PUMPA							
5PCSM1300P-G	0,9	230V ~ 50Hz	Nejblíží nadřazený jistič.	5,5	55	5,4	8	1" - 1"	35	GWS	CIMM	24/35/60/80/100	10	2,8	4,2	Hladina akustického tlaku A _{s70} (dB)	18
										PUMPA							
PjWm/15H	1,1	230V ~ 50Hz	Nejblíží nadřazený jistič.	7,5	68	3,6	8	1" - 1"	35	GWS	CIMM	24/35/60/80/100	10	2,8	4,2	Hladina akustického tlaku A _{s70} (dB)	18/20/24/32
										PUMPA							
PjWm/15M	1,1	230V ~ 50Hz	Nejblíží nadřazený jistič.	7,2	52	4,2	8	1" - 1"	60	GWS	CIMM	24/35/60/80/100	10	2,1	3,5	Hladina akustického tlaku A _{s70} (dB)	17/22/28
										PUMPA							
		230V ~ 50Hz	Nejblíží nadřazený jistič.					1" - 1"	60	GWS	CIMM	24/35/60/80/100	10	2,1	3,5	Hladina akustického tlaku A _{s70} (dB)	18/24/25/30
										PUMPA							
		230V ~ 50Hz	Nejblíží nadřazený jistič.					1" - 1"	60	GWS	CIMM	24/35/60/80/100	10	2,1	3,5	Hladina akustického tlaku A _{s70} (dB)	24/26/30/38
										PUMPA							
		230V ~ 50Hz	Nejblíží nadřazený jistič.					1" - 1"	60	GWS	CIMM	24/35/60/80/100	10	2,8	4,2	Hladina akustického tlaku A _{s70} (dB)	22/27/32/34
										PUMPA							
		230V ~ 50Hz	Nejblíží nadřazený jistič.					1" - 1"	60	GWS	CIMM	24/35/60/80/100	10	2,1	3,5	Hladina akustického tlaku A _{s70} (dB)	23/29/30/34
										PUMPA							
		230V ~ 50Hz	Nejblíží nadřazený jistič.					1" - 1"	60	GWS	CIMM	24/35/60/80/100	10	2,1	3,5	Hladina akustického tlaku A _{s70} (dB)	21/22/27/32/36
										PUMPA							
		230V ~ 50Hz	Nejblíží nadřazený jistič.					1" - 1"	60	GWS	CIMM	24/35/60/80/100	10	2,1	3,5	Hladina akustického tlaku A _{s70} (dB)	22/25/26/29
										PUMPA							
		230V ~ 50Hz	Nejblíží nadřazený jistič.					1" - 1"	60	GWS	CIMM	24/35/60/80/100	10	2,8	4,2	Hladina akustického tlaku A _{s70} (dB)	23/27/28/29/30
										PUMPA							
		230V ~ 50Hz	Nejblíží nadřazený jistič.					1" - 1"	60	GWS	CIMM	24/35/60/80/100	10	2,8	4,2	Hladina akustického tlaku A _{s70} (dB)	23/25/30/34/38
										PUMPA							
		230V ~ 50Hz	Nejblíží nadřazený jistič.					1" - 1"	60	GWS	CIMM	24/35/60/80/100	10	2,8	4,2	Hladina akustického tlaku A _{s70} (dB)	24/26/28/30
										PUMPA							
		230V ~ 50Hz	Nejblíží nadřazený jistič.					1" - 1"	60	GWS	CIMM	24/35/60/80/100	10	2,8	4,2	Hladina akustického tlaku A _{s70} (dB)	25/28/30/31/32
										PUMPA							
		230V ~ 50Hz	Nejblíží nadřazený jistič.					1" - 1"	60	GWS	CIMM	24/35/60/80/100	10	2,8	4,2	Hladina akustického tlaku A _{s70} (dB)	25/26/30/32/34
										PUMPA							
		230V ~ 50Hz	Nejblíží nadřazený jistič.					1" - 1"	60	GWS	CIMM	24/35/60/80/100	10	2,1	3,5	Hladina akustického tlaku A _{s70} (dB)	23/27/30/33
										PUMPA							
		230V ~ 50Hz	Nejblíží nadřazený jistič.					1" - 1"	60	GWS	CIMM	24/35/60/80/100	10	2,1	3,5	Hladina akustického tlaku A _{s70} (dB)	24/28/30/33/34
										PUMPA							
		230V ~ 50Hz	Nejblíží nadřazený jistič.					1" - 1"	60	GWS	CIMM	24/35/60/80/100	10	2,1	3,5	Hladina akustického tlaku A _{s70} (dB)	28/29/33/35/37
										PUMPA							
		230V ~ 50Hz	Nejblíží nadřazený jistič.					1" - 1"	60	GWS	CIMM	24/35/60/80/100	10	2,1	3,5	Hladina akustického tlaku A _{s70} (dB)	26/30/33/36
										PUMPA							
		230V ~ 50Hz	Nejblíží nadřazený jistič.					1" - 1"	60	GWS	CIMM	24/35/60/80/100	10	2,1	3,5	Hladina akustického tlaku A _{s70} (dB)	27/31/33/36/37
										PUMPA							

5 Doprava a skladování



Domácí vodárnu možno přepravovat v zabalené krabici v horizontální poloze. Musí být pevně ukotvena, aby se nepřevrátila nebo neodvalovala. Vzhledem k hmotnosti domácí vodárny se nedoporučuje, aby s ní manipulovaly ženy.

6 Popis domácí vodárny



Samočinné vodárny jsou určeny k zásobování rodinných domků, chat a podobných objektů vodou do teploty 20°C tam, kde sací výška nepřesahuje **7m** vodního sloupce.



V případě potřeby je možné tlakovou nádobu umístit na libovolné místo ve výtlačném řádu. Provozovatel vodárny může změnit tlakové rozpětí dle technických možností podle typu čerpadla (viz technické parametry a provozní předpisy jednotlivých typů čerpadel). Maximální vypínací přetlak musí být nižší cca o 15%, než je maximální H (výtlačná výška) čerpadla. Při změně zapínacího přetlaku se musí upravit i hodnota předhuštění, která musí být o 0,1 až 0,2 nižší než zapínací přetlak. Při delším potrubí nutno kontrolovat redukovanou sací měrnou energii s ohledem na ztrátovou měrnou energii.

Popis jednotlivých součástí vodárny:

6.1 Čerpadlo



U čerpadel PJM a PJWM je zabudován ejektor, čímž je zaručen samonasávací efekt. Oběžná kola jsou uložena na prodloužené hřídeli, kterou utěsňuje mechanická ucpávka. Konzola spojuje čerpadlo s elektromotorem v jeden celek a umožňuje uložení soustrojí na základ.

6.2 Elektromotor



Jednofázové elektromotory 230 V s vestavěnou tepelnou ochranou.

6.3 Tlaková nádoba



Je vyrobena z hlubokotažného plechu. Uvnitř nádoby PUMPA a CIMM je pryžový vak. V nádobě GWS je voda od vzduchu oddělena membránou. Prostor nad membránou je ve výrobním podniku plněn vzduchem na hodnotu plnicího přetlaku.

(Údržba a servis povoleny uživatelem)



Přetlak nádoby se zkontroluje pomocí např. normálního měřiče tlaku v pneumatikách. Přetlak by měl být 0,1 bar až 0,2 bar pod hodnotou zapínacího tlaku nastaveného na tlakovém spínači. Pokud bude tlaková nádoba použita v systému, kde max. provozní tlak může překročit max. provozní přetlak nádoby, je nutné k nádobě použít pojišťovací ventil s nižším jmenovitým tlakem než je maximální provozní tlak tlakové nádoby.

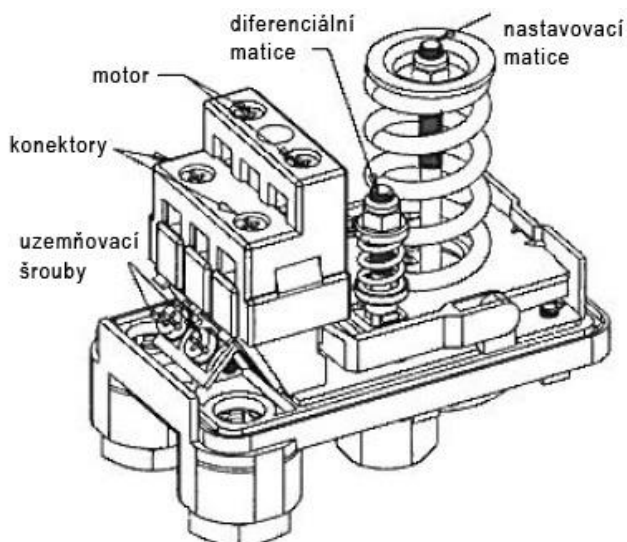
Doporučený termín kontroly tlaku plynu ve vaku při tlakově oddělené nádobě od soustavy je dvakrát ročně.

6.4 Manometr / tlakový spínač (může nastavovat uživatel)



Slouží ke kontrole tlaku v nádobě vodárny a je napojen na vodní prostor tělesa čerpadla. Podle údaje na manometru lze provést dodatečné seřízení zapínacího a vypínacího tlaku na tlakovém spínači.

Schéma tlakového spínače:



Nastavení:

- 1) Diferenciální matici úplně povolte
- 2) Nastavovací matici šroubujte do dosažení hodnoty zapínacího tlaku
- 3) Diferenciální matici šroubujte tak dlouho, až dosáhnete požadovaného, vypínacího tlaku



Je propojen s vodním prostorem tělesa čerpadla a slouží k ovládní elektromotoru v závislosti na tlaku v tlakové nádobě. Spínač je dodáván vždy seřízený na základní tlakové hodnoty. Dodatečné seřízení tlaků může provést pouze osoba k tomu odborně způsobilá. Před manipulací s tlakovým spínačem je nutné odpojit zařízení od elektrické sítě.

7 Kontrola mechanického stavu



Spočívá ve vizuální prohlídce domácí vodárny z hlediska jejího mechanického stavu. Zejména se kontroluje:

- Neporušenost přívodního kabelu, jeho upevnění ve vývodce čerpadla a tlakového spínače.
- Zároveň kontrolujeme, zda kryt vývodky (matice) je dostatečně dotažen z důvodu řádného utěsnění přívodního kabelu.
- Míra opotřebení dílů, způsobena provozováním. Zejména věnujeme pozornost tlakové nádobě, tlakové hadici, tlakovému spínači s manometrem a stavu čerpadla zda nedochází k úkapu vody (vadná mechanická ucpávka).



DOMÁCÍ VODÁRNA NENÍ URČENA PRO ČERPÁNÍ HOŘLAVIN, ROPNÝCH PRODUKTŮ A DO PROSTŘEDÍ S NEBEZPEČÍM VÝBUCHU.

NESPOUŠTĚJTE A NEPROVOZUJTE DOMÁCÍ VODÁRNU NIKDY NA SUCHO!

8 Umístění a funkce vodárny



- Po dobu montáže musí být zařízení vždy odpojeno od zdroje elektrické energie.
- Před použitím zařízení z důvodu bezpečnosti zkontrolujte a ujistěte se, že napájecí kabel a zástrčka nejsou poškozeny. Je zakázáno používat vodárnu pokud je jakýmkoliv způsobem poškozena.
- Po dobu provozu je nutné udržovat zařízení v suchém a dobře větraném prostředí.
- Písek a kameny v nasávané vodě mohou přístroj rychle opotřebit a snížit jeho výkon.

8.1 Umístění vodárny

Vodárnu je možné umístit pouze do prostředí obyčejného, které vykazuje normální podmínky podle ČSN 33 2000-4-41 ed. 3, bez přítomnosti prachu a biologické kontaminace. Prostředí vodárny musí být nemrznoucí a nevybušné. Vodárnu je nutno umístit co nejbližší vodnímu zdroji. Je vždy ku prospěchu každého čerpacího zařízení vyhnout se dlouhému a členitému sacímu potrubí, neboť poměry na sací straně v nejvyšší míře ovlivňují hospodárný a spolehlivý provoz čerpadla. Vzhledem k tomu, že určit přesně sací výšku čerpadel je složité, jsou v tabulce (bod 8.3) pro svislé vzdálenosti mezi hladinou vody ve studni a vodorovnou rovinou procházející středem čerpadla uvedeny max. délky sacího potrubí.



ZAJISTĚTE, ABY NAPĚTÍ BYLO SHODNÉ S ÚDAJEM NA ŠTÍTKU ČERPADLA!

8.2 Nezbytné instalovat tyto přístroje (platí pouze pro 3f zařízení)

Zařízení pro odpojení dodávky elektrického proudu:

- Vypínač s pojistkou nebo bez, podle ČSN EN 60947-3 ed. 3, kategorie AC-23B
- Jistič, vhodný pro odpojení podle ČSN EN 60947-2 ed. 4



Elektromotor čerpadla je nezbytné chránit před zkratem a přetížením vhodným ochranným prvkem, který při poruše vypne vázaně všechny pracovní vodiče. Ochranná zařízení proti přetížení musí odpovídat ČSN EN 60947-4-1 ed. 3. Nastavení ochranného prvku před přetížením musí být podle jmenovitého proudu elektromotoru, který je uveden na štítku čerpadla.

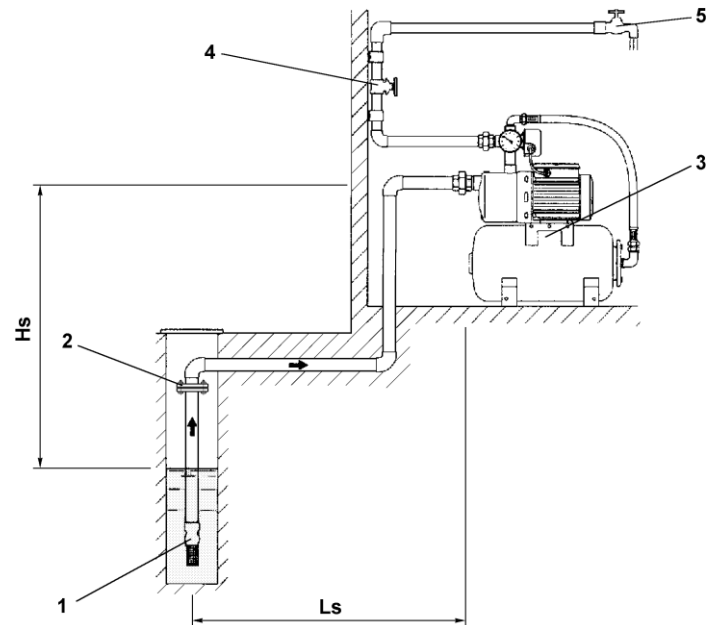
8.3 Usazení vodárny

Vodárna musí být pevně připojena k základu tak, aby hřídel rotoru čerpadla byl v horizontální poloze. Nesprávné ukotvení může způsobit vibrace a zvýšení hluku. Kolem vodárny nechte volný prostor pro větrání motoru, snadné provedení kontroly a údržby.



Potrubí musí být uloženo v nezámrazné hloubce. S ohledem na případnou demontáž je vhodné spojení svislé části potrubí s potrubím uloženým v zemi rozebíratelným přírubovým spojem ve studni.

- 1) Sací koš se zpětnou klapkou
- 2) Rozebíratelný přírubový spoj
- 3) Domácí vodárna
- 4) Výtlačné šoupátko
- 5) Spotřebiče vody



Orientační tabulka maximální velikosti vodorovné vzdálenosti L_s (viz obrázek):

H_s [m]	1	2	3	4	5	6	7	8
L_{smax} [m] DN 25 (G 1")	30	25	20	15	10	5	0	-
L_{smax} [m] DN 32 (G 5/4")	40	35	30	25	18	10	5	0



Uvedené max. délky jsou určeny pro obvyklý sací řád vybavený sacím košem a dvěma oblouky příslušné velikosti.

8.4 Montáž sacího potrubí



Vyžaduje zvlášť velkou péči, sací potrubí musí být uloženo tak, aby se tíha potrubí nebo jiné deformační síly nepřenášely na čerpadlo. Potrubí je nutno před montáží řádně očistit a odstranit zbytky nečistot. Zejména je třeba pečlivě odstranit z potrubí kovové třísky, aby nezpůsobily poškození čerpadla. Sací potrubí musí být pečlivě smontováno a utěsněno, aby se netěsnostmi nepřisával vzduch, který způsobuje snižování výkonu čerpadla, popřípadě i selhání provozu. Sací potrubí musí být spádované se stoupáním od studny k čerpadlu. Konec potrubí ve studni je nutno opatřit sacím košem se zpětnou klapkou, který musí být minimálně 300 mm nad dnem studny, aby s nasávanou vodou nebyl strháván písek a kal. Sací koš musí být i při nejnižším stavu vody stále ponořen minimálně 300 mm pod hladinou.

Potrubí musí být uloženo v nezámrzné hloubce.

8.5 Montáž výtlačného potrubí



Potrubí se pečlivě očistí podobně jako sací. Za vodárnou musí být namontován uzavírací ventil, kterým je možno při opravě uzavřít výtlačk z vodárny do rozvodné sítě a případně odvodnit výtlačné potrubí.

9 Elektrické připojení



Jednofázové zařízení se připojuje vidlicí k jednofázové síti s jističem max. 16A. Je třeba dbát, aby provedení elektroinstalace zásuvek bylo v souladu s ČSN 33 2000-4-41 ed. 3. Je nutno se však přesvědčit, zda napětí na štítku elektromotoru souhlasí s napětím sítě.

9.1 Vodárny s napájením 230V



Elektrické příslušenství vodárny je již správně zapojeno. Motory jednofázových vodáren jsou vybaveny kondenzátorem připojeným ke svorkám a zabudovanou tepelnou ochranou proti přetížení. Elektrická montáž spočívá v zasunutí vidlice do síťové zásuvky, jejíž uzemňovací kolík je správně zapojen!

10 Příprava vodárny před spuštěním



PŘI JAKÉKOLIV MANIPULACI S DOMÁCÍ VODÁRNOU JE NUTNÉ JI ODPOJIT OD SÍTĚ A ZABRÁNIT JEJÍ PŘIPOJENÍ OMYLEM.



Po delším uskladnění se stává, že konzervační prostředek ztuhne a potom musí být hřídel protočena ručně, aby se čerpadlo rozběhlo. Protočení je možné šroubovákem díky otvoru v krytu ventilátoru. Čerpadlo je nutno zavodnit tak, že se vyšroubuje zátká čerpadla a plnicím otvorem se nalévá voda do čerpadla tak dlouho, až je čerpadlo včetně sacího řádu zcela zaplněno. Pak zátku opět zašroubujeme. Bez naplnění vodou se nesmí čerpadlo spustit, neboť by se mohlo zadřít. Po naplnění zkontrolujte směr otáčení. Krátkodobě připojte napájení a zkontrolujte, zda směr otáčení odpovídá šípce na tělese čerpadla (motoru). V případě, že se motor nerozběhne a nevydává žádný zvuk, je porucha v přívodu el. energie.

10.1 Uvedení vodárny do provozu

Po provedení úkonů popsaných v přípravě uvedeme vodárnu do provozu. Vodárnu spustíme připojením napájecího napětí. Čerpadlo začne čerpat vodu do nádoby a výtlačného potrubí. Tlak se postupně zvyšuje, až dosáhne vypínací hodnoty a tlakový spínač vypne samočinně elektromotor.

10.2 Vodárny se samonasávacím čerpadlem PJM, PJWM



Samonasávací schopnost je schopnost čerpadla nasát vody ze studny i přes to, že v sacím řádu je vzduch. To znamená, že sací řád není zcela nutné zaplnit vodou, zaplnění však lze vřele doporučit. Po naplnění čerpadla je možné jej spustit připojením napájecího napětí. Čerpadlo začne vysávat vzduch z sacího řádu. Úplné zavodnění by nemělo trvat déle než 5 minut. Pokud je vysávání vzduchu delší než 5 minut, je nutné čerpadlo zastavit a znovu jej zalít.

10.3 Odstavení vodárny z provozu



Odpojíme přívodní kabel z elektrické sítě.

10.4 Uskladnění

- v suchém prostoru, kde teplota neklesne pod 5°C
- odpojíme domácí vodárnu od zdroje napětí
- vylijeme zbylou vodu z čerpadla

11 Provoz samočinné domácí vodárny

V provozu pracuje vodárna zcela samočinně.



Doporučujeme ale pravidelnou vizuální a sluchovou kontrolu (jednou týdně) frekvence spínání vodárny, stavu elektrických částí a kabelů, těsností potrubí a dalších částí vodárny. Pozornost je rovněž třeba věnovat neobvyklým zvukovým projevům, případně zápachu po spálení, který by mohl signalizovat poškození izolace elektrických částí.

12 Údržba (provádí uživatel)



V případě, že dojde k poklesu tlaku plynu v nádobě, což se projeví zvětšenou četností spínání, je nutné provést kontrolu tlaku, popř. doplnění vzduchem.

Kontrola tlaku se provádí takto:

- Vodárnu vypnout odpojením od elektrického napájení a vypustit vodu z tlakové nádoby,
- Odšroubovat krycí víčko z horní části tlakové nádoby,
- Změřit pneumoměříčem tlak dusíku a případně dohustit hustilkou na auto popř. motocykl na tlak o cca 0,2 bar nižší, než je zapínací tlak tlakového spínače,
- Zkontrolovat těsnost ventilku

V případě, že by místnost s vodárnou mohla promrzat, musíme vodu z celého zařízení vypustit. Vodárnu vypneme vytažením ze zásuvky.

Odvodnění provedeme:

- Otevřením odvodňovacího ventilu na uzavíracím ventilu za vodárnou vypustíme vodu z výtlačného potrubí a tlakové nádoby.
- Vyšroubováním odvod. zátky tělesa, odvodníme čerpadlo.
- Odvod. zátku zašroubovat těsně před dalším spuštěním.
- Doporučujeme namazat zátky lojem, potravinářským tukem nebo vazelínou.

Před provedením jakýchkoli servisních prací odpojte elektrickou energii.

13 Náhradní díly



Všechny součásti vodárny jsou vyměnitelné. Náhradní díly jsou v prodeji ve specializovaných prodejnách čerpací techniky.

14 Obsah dodávky



Domácí vodárna se dodává ve smontovaném stavu, přívodní kabel s vidlicí do 230V zásuvky.

15 Obsah dokumentace dodávané se zařízením

- návod k montáži a obsluze domácí vodárny
- návod a prohlášení o shodě vydané výrobcem tlakové nádoby

16 Závady a jejich odstranění



16.1 Čerpadlo neběží

- čerpadlo není zapojené v síti => zapojte vidlici do zásuvky
- rotor čerpadla je zablokován => kontaktujte servisní středisko

16.2 Čerpadlo běží a nedává vodu

- zavzdušněné sací potrubí nebo sací hadice => odvzdušněte potrubí
- v čerpadle není voda => zalijte zcela prostor čerpadla čistou vodou
- sací koš je zablokovaný => zkontrolujte sací koš
- sací koš není je vyořený => spustit koš níže pod hladinu

16.3 Čerpadlo se během provozu zastaví

- nízké nebo příliš vysoké napětí v síti => zkontrolovat napětí v síti
- oběžné kolo je zablokované => kontaktujte odborný servis

16.4 Vodárna samovolně spíná, i když není odběr

- netěsnosti v sacím potrubí => zkontrolujte sací potrubí
- vadný sací koš => zkontrolujte sací koš
- netěsnost na výtlačku => zkontrolovat potrubí a těsnost spotřebičů

Obsah

1	SYMBOLY	14
2	BEZPEČNOSŤ	15
2.1	SÚHRN DÔLEŽITÝCH UPOZORNENÍ	15
2.2	NESPRÁVNE POUŽITIE	15
3	VÝROBNÝ ŠTÍTOK DOMÁCEJ VODÁRNE	16
4	TECHNICKÉ ÚDAJE	16
5	DOPRAVA A SKLADOVANIE	17
6	POPIS DOMÁCEJ VODÁRNE	17
6.1	ČERPADLO	17
6.2	ELEKTROMOTOR.....	17
6.3	TLAKOVÁ NÁDOBA.....	17
6.4	MANOMETER / TLAKOVÝ SPÍNAČ (MÔŽE NASTAVOVAŤ UŽÍVATEĽ).....	18
7	KONTROLA MECHANICKÉHO STAVU	18
8	UMIESTNENIE A FUNKCIE VODÁRNE	19
8.1	UMIESTNENIE VODÁRNE	19
8.2	NEVYHNUTNÉ INŠTALOVAŤ TIETO PRÍSTROJE (PLATÍ LEN PRE 3F ZARIADENIE)	19
8.3	OSADENIE VODÁRNE	19
8.4	MONTÁŽ SACIEHO POTRUBIA	20
8.5	MONTÁŽ VÝTLAČNÉHO POTRUBIA.....	20
9	ELEKTRICKÉ PRIPOJENIE	21
9.1	VODÁRNE S NAPÁJANÍM 230V	21
10	PRÍPRAVA VODÁRNE PRED SPUSTENÍM	21
10.1	ÚVEDENIE VODÁRNE DO PREVÁDZKY.....	21
10.2	VODÁRNE SO SAMONASÁVACÍM ČERPADLOM PJM, PJWM.....	21
10.3	ODSTAVENIE VODÁRNE Z PREVÁDZKY	21
10.4	USKLADNENIE.....	22
11	PREVÁDZKA SAMOČINNEJ DOMÁCEJ VODÁRNE	22
12	ÚDRŽBA (VYKONÁVA UŽÍVATEĽ)	22
13	NÁHRADNÉ DIELY	22
14	OBSAH DODÁVKY	22
15	OBSAH DOKUMENTÁCIE DODÁVANEJ SO ZARIADENÍM	23
16	CHYBY A ICH ODSTRÁNENIE	23
16.1	ČERPADLO NEBEŽÍ	23
16.2	ČERPADLO BEŽÍ A NEDÁVA VODU	23
16.3	ČERPADLO SA POČAS PREVÁDZKY ZASTAVÍ	23
16.4	VODÁREŇ SAMOVOĽNE SPÍNA, AJ KEŽ NIE JE ODBER	23
17	SERVIS A OPRAVY	24
18	LIKVIDACE ZAŘÍZENÍ / LIKVIDÁCIA ZARIADENIA	24
19	PROHLÁŠENÍ O SHODĚ / VYHLÁŠENIE O ZHODE	25
ZÁZNAM O SERVISU A PROVEDENÝCH OPRAVÁCH / ZÁZNAM O SERVISE A VYKONANÝCH OPRAVÁCH: ..		27
SEZNAM SERVISNÍCH STŘEDIŠEK / ZOZNAM SERVISNÝCH STREDÍSK		27

1 Symbols

V návode na obsluhu sú uvedené nasledujúce symboly, ktorých účelom je uľahčiť pochopenie uvedenej požiadavky.



Dodržujte pokyny a výstrahy, v opačnom prípade hrozí riziko poškodenia zariadenia a ohrozenie bezpečnosti osôb.



V prípade nedodržania pokynov či výstrah spojených s elektrickým zariadením hrozí riziko poškodenia zariadenia alebo ohrozenie bezpečnosti osôb.



Poznámky a výstrahy pre správnu obsluhu zariadenia a jeho častí.



Úkony, ktoré môže vykonávať prevádzkovateľ zariadenia. Prevádzkovateľ zariadenia je povinný sa zoznámiť s pokynmi uvedenými v návode na obsluhu. Potom je zodpovedný za vykonávanie bežnej údržby na zariadení. Pracovníci prevádzkovateľa sú oprávnení vykonávať bežné úkony údržby.



Úkony, ktoré musia vykonávať kvalifikovaný elektrotechnik. Špecializovaný technik, oprávnený vykonávať opravy elektrických zariadení, vrátane údržby. Títo elektrotechnici musia mať oprávnenie pracovať s elektrickými zariadeniami.



Úkony, ktoré musia vykonávať kvalifikovaný elektrotechnik. Špecializovaný technik, ktorý disponuje schopnosťami a kvalifikáciou pre inštaláciu zariadení za bežných prevádzkových podmienok a pre opravu elektrických i mechanických prvkov zariadení pri údržbe. Elektrotechnik musí byť schopný vykonať jednoduché elektrické a mechanické úkony spojené s údržbou zariadení.



Upozorňuje na povinnosť používať osobné ochranné pracovné prostriedky.



Úkony, ktoré sa smú vykonávať len na zariadení, ktoré je vypnuté a odpojené od napájania.



Úkony, ktoré sa vykonávajú na zapnutom zariadení.

Ďakujeme Vám, že ste si zakúpili tento výrobok a žiadame Vás pred uvedením do prevádzky o prečítanie tohto Návodu pre montáž a obsluhu.

2 Bezpečnosť



Čerpací agregát popr. zariadenie smú inštalovať a opravovať len osoby pre tieto práce užívateľom určené, majúce príslušnú kvalifikáciu a poučené o prevádzkových podmienkach a zásadách bezpečnosti práce.

2.1 Súhrn dôležitých upozornení






- Napájacia sieť musí zodpovedať údajom na štítku (jednofázové zariadenie 230V/50Hz).
- Domáca vodáreň môže byť používaná len so všetkými krytmi dodávanými výrobcom poriadne pripevnenými.
- Nedotýkať sa pohybujúcich sa častí čerpadla (hriadeľ, spojka) počas prevádzky čerpadla.
- Neopravovať čerpadlo počas prevádzky alebo pod tlakom čerpanej kvapaliny.
- Obzvlášť pri trojfázových zariadeniach dodržať správny zmysel otáčania.
- Zaisťiť, aby pri opravách čerpaceho agregátu či zariadenia nemohla neoprávnená osoba spustiť hnací motor – zaisťiť spoľahlivé odpojenie od napájacej siete (vybratie vidlice zo zásuvky a jej označenie, uzamknutie hlavného vypínača, vybratie poistiek).
- Dbieť, aby zásahy do elektrického vybavenia vrátane pripojenia na sieť vykonávala len osoba zodpovedajúca odbornou spôsobilosťou v elektrotechnike podľa vyhlášky č. 50/1978 Sb.
- Všetky skrutkové spoje musia byť poriadne dotiahnuté a zaistené proti uvoľneniu.
- Domáca vodáreň sa nesmie prenášať, ak je v prevádzke.
- Toto zariadenie je určené pre normálne prostredie a preto by malo byť umiestnené len v suchom prostredí v obytnej budove.
- Je nutné sa vyhnúť dlhšej prevádzke bez zavodenia čerpadla.
- Je zakázané používať toto zariadenie pre prácu s horľavými alebo škodlivými kvapalinami.
- Nie je určené na dodávku pitnej vody.
- Zariadenie by malo byť umiestnené na stabilnom podklade a v stabilnej polohe bez rizika prevrátenia, prírodné potrubie ani káble by nemali byť mechanicky namáhané.
- Zariadenie nie je vhodné pre dlhodobé zaťaženie/ činnosť, v priemyselnom prostredí alebo vo vodnom recyklačnom systéme bez zvláštneho opatrenia proti preťaženiu.
- Pri akejkoľvek nečakanej udalosti, vodáreň odpojiť od prívodu elektrického prúdu (navinutie na motor, porucha tlakového spínača, porušená izolácia káblov atď...).
- Pred sprevádzkovaním vodárne skontrolujte, prosím, dotiahnutie prevlečnej matice (pokiaľ je na vodárni nainštalovaná) pod 5 cestnou tvarovkou. Počas transportu mohlo dôjsť k jej uvoľneniu. Tento rozoberateľný spoj je na vodárni inštalovaný z dôvodu prípadnej jednoduchšej demontáže.

2.2 Nesprávne použitie



Domáca vodáreň nie je určená pre čerpanie horľavín, ropných produktov a do prostredia s nebezpečenstvom výbuchu.

3 Výrobný štítok domácej vodárne

 		Brno, U Svitavy 1, 618 00 Česká republika		
Typ: Vodáreň BLUE LINE 4PCSM100S CIMM 24l				
Rok výroby: 2019	Výrobné číslo: viď sériové číslo čerpadla			
Nastavený pracovný tlak: 1,5 - 3 bar	220-240V~50Hz 0,33kW 2,5 A n 2900ot/min			

Ilustračný obrázok

4 Technické údaje

Typ vodárne	Výkon (kw)	Napätie	Prúdový istič	Menovitý prúd (A)	H max (m)	Q max (m ³ /hod)	Sacia výška (m)	Sanie / výstup	T max °C	Model tlakovej nádoby	Objem tlakovej nádoby (l)	Maximálny prevádzkový tlak nádoby (bar)	Spinací tlak (bar)	Vypinací tlak (bar)	Emisie hluku (dB)	Hmotnosť (kg)	
PTM60-1	0,37	230V ~ 50Hz	Najbližší nadradený istič.	2,5	35	2,1	6	1" - 1"	60	GWS	20	10	1,4	2,8	Hladina akustického tlaku A _{s70} (dB).	15	
										CIMM	24	8				13	
										PUMPA	24	10				13,5	
PTM80-1	0,75			5,5	70	3,6	6		6	60	GWS	20	10	2,1		3,5	19,5
											CIMM	24	8				17,3
											PUMPA	24	10				18
PJM 101C	0,75			5,5	45	3,6	8		8	35	GWS	24/35/60/80	10	2,1		3,5	18/20/24/32
											CIMM	24/50/80	10				17/22/28
											PUMPA	24/50/60/80	10				18/24/25/30
PJM 100L	0,75			4,8	45	3	9		9	35	GWS	24/35/60/80	10	2,1		3,5	24/26/30/38
											CIMM	24/50/80/100	10				22/27/32/34
											PUMPA	24/50/60/80	10				23/29/30/34
4PCSM1100P-G	0,75	4,6	48	5,4	8	8	35	GWS	24/35/60/80/100	10	2,1	3,5	21/22/27/32/36				
								CIMM	24/50/80/100	10			22/25/26/29				
								PUMPA	24/50/60/80/100	10			23/27/28/29/30				
5PCSM1300P-G	0,9	5,5	55	5,4	8	8	35	GWS	24/35/60/80/100	10	2,8	4,2	23/25/30/34/38				
								CIMM	24/50/80/100	10			24/26/28/30				
								PUMPA	24/50/60/80/100	10			25/28/30/31/32				
PjWm/15H	1,1	7,5	68	3,6	8	8	35	GWS	24/35/60/80/100	10	2,8	4,2	25/26/30/32/34				
								CIMM	24/50/80/100	10			23/27/30/33				
								PUMPA	24/50/60/80/100	10			24/28/30/33/34				
PjWm/15M	1,1	7,2	52	4,2	8	8	60	GWS	24/35/60/80/100	10	2,1	3,5	28/29/33/35/37				
								CIMM	24/50/80/100	10			26/30/33/36				
								PUMPA	24/50/60/80/100	10			27/31/33/36/37				

5 Doprava a skladovanie



Domácu vodáreň možno prepravovať v zabalenej škatuli v horizontálnej polohe. Musí byť pevne ukotvená, aby sa neprevrátila alebo neprevalila. Vzhľadom k hmotnosti domácej vodárne sa neodporúča, aby s ňou manipulovali ženy.

6 Popis domácej vodárne



Samočinné vodárne sú určené na zásobovanie rodinných domov, chát a podobných objektov vodou do teploty 20°C tam, kde sacia výška nepresahuje 7m vodného stĺpca.



V prípade potreby je možné tlakovú nádobu umiestniť na ľubovoľné miesto vo výtlačnom rade. Prevádzkovateľ vodárne môže zmeniť tlakové rozpätie podľa technických možností podľa typu čerpadla (viď technické parametre a prevádzkové predpisy jednotlivých typov čerpadiel). Maximálny vypínací pretlak musí byť nižší cca o 15%, ako je maximálna H (výtlačná výška) čerpadla. Pri zmene zapínacieho pretlaku sa musí upraviť aj hodnota predhustenia, ktorá musí byť o 0,1 až 0,2 nižšia ako zapínací pretlak. Pri dlhšom potrubí nutné kontrolovať redukovanú saciu mernú energiu s ohľadom na stratovú mernú energiu.

Popis jednotlivých súčastí vodárne:

6.1 Čerpadlo



Pri čerpadlách PJM a PJWM je zabudovaný ejektor, čím je zaručený samonasávací efekt. Obežné kolesá sú uložené na predĺženom hriadeli, ktorý utesňuje mechanická upchávka. Konzola spája čerpadlo s elektromotorom v jeden celok a umožňuje uloženie agregátu na základ.

6.2 Elektromotor



Jednofázové elektromotory 230 V so vstavanou tepelnou ochranou.

6.3 Tlaková nádoba



Je vyrobená z hlbokoťažného plechu. Vnútri nádoby PUMPA a CIMM je gumový vak. V nádobe GWS je voda od vzduchu oddelená membránou. Priestor nad membránou je vo výrobnom podniku plnený vzduchom na hodnotu plniaceho pretlaku.

(Údržba a servis povolené užívateľom)



Pretlak nádoby sa skontroluje pomocou napr. normálneho merača tlaku v pneumatikách. Pretlak by mal byť 0,1 bar až 0,2 bar pod hodnotou zapínacieho tlaku nastaveného na tlakovom spínači. Pokiaľ bude tlaková nádoba použitá v systéme, kde max. prevádzkový tlak môže prekročiť max. prevádzkový pretlak nádoby, je nutné k nádobe použiť poist'ovací ventil s nižším menovitým tlakom ako je maximálny prevádzkový tlak tlakovej nádoby.

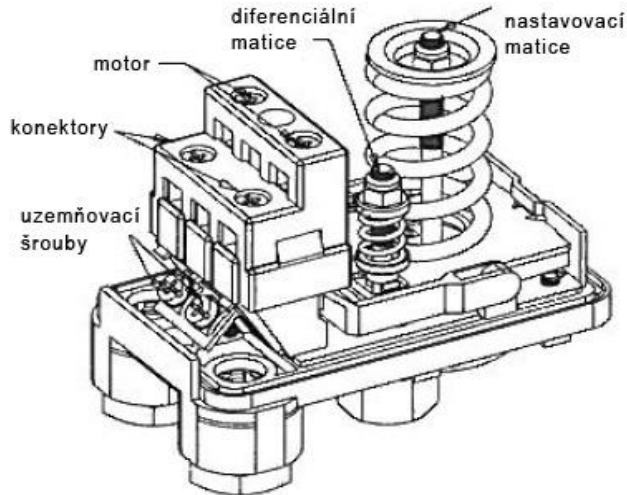
Odporúčaný termín kontroly tlaku plynu vo vaku pri tlakovo oddelenej nádobe od sústavy je dvakrát ročne.

6.4 Manometer / tlakový spínač (môže nastavovať užívateľ)



Slúži na kontrolu tlaku v nádobe vodárne a je napojený na vodný priestor telesa čerpadla. Podľa údajov na manometri je možné vykonať dodatočné nastavenie zapínacieho a vypínacieho tlaku na tlakovom spínači.

Schéma tlakového spínača:



Obr: diferenciálna matica, nastavovacia matica, uzemňovacie skrutky

Nastavenie:

- 1) Diferenciálnu maticu úplne povoľte
- 2) Nastavovaciu maticu skrutkujte do dosiahnutia hodnoty zapínacieho tlaku
- 3) Diferenciálnu maticu skrutkujte tak dlho, až dosiahnete požadovaný, vypínací tlak



Je prepojený s vodným priestorom telesa čerpadla a slúži na ovládanie elektromotora v závislosti na tlaku v tlakovej nádobe. Spínač je dodávaný vždy nastavený na základné tlakové hodnoty. Dodatočné nastavenie tlakov môže vykonať len osoba k tomu odborne spôsobilá. Pred manipuláciou s tlakovým spínačom je nutné odpojiť zariadenie od elektrickej siete.

7 Kontrola mechanického stavu



Spočíva vo vizuálnej prehliadke domácej vodárne z hľadiska jej mechanického stavu. Hlavne sa kontroluje:

- Neporušenosť prívodného kábla, jeho upevnenie vo vývodke čerpadla a tlakového spínača.
- Zároveň kontrolujeme, či kryt vývodky (matice) je dostatočne dotiahnutý z dôvodu poriadneho utesnenia prívodného kábla.
- Miera opotrebovania dielov, spôsobená prevádzkovaním. Hlavne venujeme pozornosť tlakovej nádobe, tlakovej hadici, tlakovému spínaču s manometrom a stavu čerpadla či nedochádza ku kvapkaniu vody (chybná mechanická upchávka).



DOMÁCA VODÁREŇ NIE JE URČENÁ PRE ČERPANIE HORLAVÍN, ROPNÝCH PRODUKTOV A DO PROSTREDIA S NEBEZPEČENSTVOM VÝBUCHU.

NESPŮŠŤAJTE A NEPREVÁDZKUJTE DOMÁCU VODÁREŇ NIKDY NA SUCHO!

8 Umiestnenie a funkcie vodárne



- Počas doby montáže musí byť zariadenie vždy odpojené od zdroja elektrickej energie.
- Pred použitím zariadenia z dôvodu bezpečnosti skontrolujte a uistite sa, že napájací kábel a zástrčka nie sú poškodené. Je zakázané používať vodáreň pokiaľ je akýmkoľvek spôsobom poškodená.
- Počas doby prevádzky je nutné udržiavať zariadenie v suchom a dobre vetranom prostredí.
- Piesok a kamene v nasávanej vode môžu prístroj rýchlo opotrebovať a znížiť jeho výkon.

8.1 Umiestnenie vodárne

Vodáreň je možné umiestniť len do prostredia obyčajného, ktoré vykazuje normálne podmienky podľa ČSN 33 2000-4-41 ed. 3, bez prítomnosti prachu a biologickej kontaminácie. Prostredie vodárne musí byť nemrznúce a nevýbušné. Vodáreň je nutné umiestniť čo najbližšie vodnému zdroju. Je vždy na prospech každého čerpaceho zariadenia vyhnúť sa dlhému a členitému saciemu potrubiu, pretože pomery na sacej strane v najvyššej miere ovplyvňujú hospodárnu a spoľahlivú prevádzku čerpadla. Vzhľadom na to, že určiť presne saciu výšku čerpadiel je zložité, sú v tabuľke (bod 8.3) pre zvislé vzdialenosti medzi hladinou vody v studni a vodorovnou rovinou prechádzajúcou stredom čerpadla uvedené max. dĺžky sacieho potrubia.



ZAISTITE, ABY NAPĀTIE BOLO ZHODNÉ S ÚDAJOM NA ŠTĪTKU ČERPADLA!

8.2 Nevyhnutné inštalovať tieto prístroje (platí len pre 3f zariadenie)

Zariadenie pre odpojenie dodávky elektrického prúdu:

- Vypínač s poistkou alebo bez, podľa ČSN EN 60947-3 ed. 3, kategória AC-23B
- Istič, vhodný pre odpojenie podľa ČSN EN 60947-2 ed. 4



Elektromotor čerpadla je nevyhnutné chrániť pred skratom a preťažením vhodným ochranným prvkom, ktorý pri poruche vypne viazane všetky pracovné vodiče. Ochranné zariadenia proti preťaženiu musia zodpovedať ČSN EN 60947-4-1 ed. 3. Nastavenie ochranného prvku pred preťažením musí byť podľa menovitého prúdu elektromotora, ktorý je uvedený na štítku čerpadla.

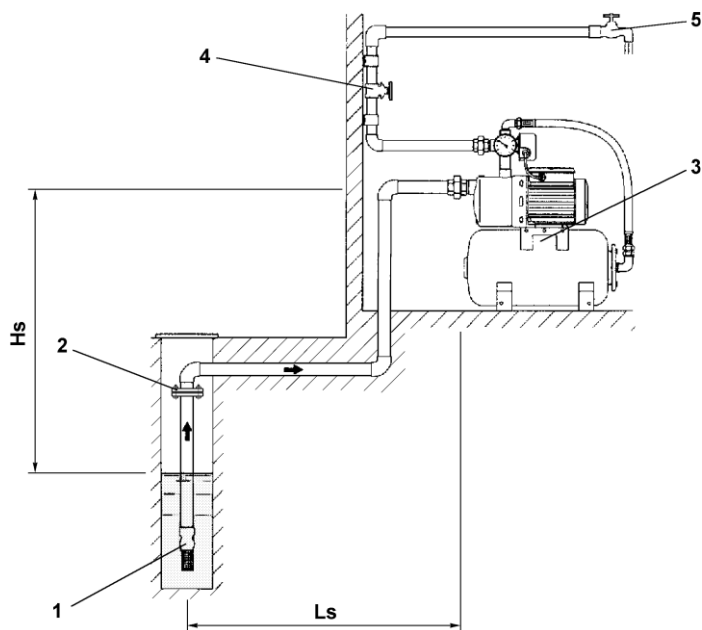
8.3 Osadenie vodárne

Vodáreň musí byť pevne pripojená k základu tak, aby hriadel' rotora čerpadla bol v horizontálnej polohe. Nesprávne ukotvenie môže zapríčiniť vibrácie a zvýšenie hluku. Okolo vodárne nechávajte voľný priestor pre vetranie motora, ľahké vyhotovenie kontroly a údržby.



Potrubie musí byť uložené v nezamrzajúcej hĺbke. S ohľadom na prípadnú demontáž je vhodné spojenie zvislej časti potrubia s potrubím uloženým v zemi rozoberateľným prírubovým spojom v studni.

- 1) Sací kôš so spätnou klapkou
- 2) Rozoberateľný prírubový spoj
- 3) Domácia vodáreň
- 4) Výtlačný posúvač
- 5) Spotrebiče vody



Orientačná tabuľka maximálnej veľkosti vodorovnej vzdialenosti L_s (viď obrázok):

H_s [m]	1	2	3	4	5	6	7	8
L_{Smax} [m] DN 25 (G 1")	30	25	20	15	10	5	0	-
L_{Smax} [m] DN 32 (G 5/4")	40	35	30	25	18	10	5	0



Uvedené max. dĺžky sú určené pre obvyklý sací rad vybavený sacím košom a dvomi oblúkmi príslušnej veľkosti.

8.4 Montáž sacieho potrubia



Vyžaduje obzvlášť veľkú starostlivosť, sacie potrubie musí byť uložené tak, aby sa ľarcha potrubia alebo iné deformačné sily neprenášali na čerpadlo. Potrubie je nutné pred montážou poriadne očistiť a odstrániť zvyšky nečistôt. Hlavne je potrebné dôkladne odstrániť z potrubia kovové triesky, aby nespôsobili poškodenie čerpadla. Sacie potrubie musí byť dôkladne zmontované a utesnené, aby sa netesnosťami neprisával vzduch, ktorý spôsobuje znižovanie výkonu čerpadla, poprípade aj zlyhanie prevádzky. Sacie potrubie musí byť spádované so stúpaním od studne k čerpadlu. Koniec potrubia v studni je nutné vybaviť sacím košom so spätnou klapkou, ktorý musí byť minimálne 300 mm nad dnom studne, aby s nasávanou vodou nebol strhávaný piesok a kal. Sací kôš musí byť aj pri najnižšom stave vody stále ponorený minimálne 300 mm pod hladinou.

Potrubie musí byť uložené v nezamrzajúcej hĺbke.

8.5 Montáž výtlačného potrubia



Potrubie sa dôkladne očistí podobne ako sacie. Za vodárňou musí byť namontovaný uzatvárací ventil, ktorým je možné pri oprave uzatvoriť výtlač z vodárne do rozvodnej siete a prípadne odvodniť výtlačné potrubie.

9 Elektrické pripojenie



Jednofázové zariadenie sa pripája vidlicou k jednofázovej sieti s istením max. 16A. Je potrebné dbať na to, aby prevedenie elektroinštalácie zásuviek bolo v súlade s ČSN 33 2000-4-41 ed. 3. Je nutné sa však presvedčiť, či napätie na štítku elektromotora súhlasí s napätím siete.

9.1 Vodárne s napájaním 230V



Elektrické príslušenstvo vodárne je už správne zapojené. Motory jednofázových vodární sú vybavené kondenzátorom pripojeným ku svorkám a zabudovanou tepelnou ochranou proti preťaženiu. Elektrická montáž spočíva v zasunutí vidlice do sieťovej zásuvky, ktorej uzemňovací kolík je správne zapojený!

10 Príprava vodárne pred spustením



PRI AKEJKOL'VEK MANIPULÁCII S DOMÁCOU VODÁRŇOU JE NUTNÉ JU ODPOJIŤ OD SIETE A ZABRÁNIŤ JEJ PRIPOJENIU OMYLOM.



Po dlhšom uskladnení sa stáva, že konzervačný prostriedok stuhne a potom musí byť hriadeľ pretočený ručne, aby sa čerpadlo rozbehlo. Pretočenie je možné skrutkovačom vďaka otvoru v kryte ventilátora. Čerpadlo je nutné zavodiť tak, že sa vyskrutkuje zátka čerpadla a plniacim otvorom sa nalieva voda do čerpadla tak dlho, až je čerpadlo vrátane sacieho radu úplne zaplnené. Potom zátku opäť zaskrutkujeme. Bez naplnenia vodou sa nesmie čerpadlo spustiť, pretože by sa mohlo zadrieť. Po naplnení skontrolujte smer otáčania. Krátkodobo pripojte napájanie a skontrolujte, či smer otáčania zodpovedá šípke na telese čerpadla (motora). V prípade, že sa motor nerozbehne a nevydáva žiadny zvuk, je porucha v privode el. energie.

10.1 Uvedenie vodárne do prevádzky

Po vyhotovení úkonov popísaných v príprave uvedieme vodáreň do prevádzky. Vodáreň spustíme pripojením napájacieho napätia. Čerpadlo začne čerpať vodu do nádoby a výtlačného potrubia. Tlak sa postupne zvyšuje, až dosiahne vypínaciu hodnotu a tlakový spínač vypne samočinne elektromotor.

10.2 Vodárne so samonasávacím čerpadlom PJM, PJWM



Samonasávací schopnosť je schopnosť čerpadla nasať vodu zo studne aj napriek tomu, že v sacom rade je vzduch. To znamená, že sací rad nie je úplne nutné zaplniť vodou, zaplnenie však vrele odporúčame. Po naplnení čerpadla je možné ho spustiť pripojením napájacieho napätia. Čerpadlo začne vysávať vzduch zo sacieho radu. Úplne zavodenie by nemalo trvať dlhšie ako 5 minút. Pokiaľ je vysávanie vzduchu dlhšie ako 5 minút, je nutné čerpadlo zastaviť a znovu ho zaliať.

10.3 Odstavenie vodárne z prevádzky



Odpojíme privodný kábel z elektrickej siete.

10.4 Uskladnenie

- v suchom priestore, kde teplota neklesne pod 5°C
- odpojíme domácu vodáreň od zdroja napätia
- vylejeme zvyšnú vodu z čerpadla

11 Prevádzka samočinnnej domácej vodárne

V prevádzke pracuje vodáreň úplne samočinne.



Odporúčame ale pravidelnú vizuálnu a sluchovú kontrolu (raz za týždeň) frekvencie spínania vodárne, stavu elektrických častí a káblov, tesností potrubia a ďalších častí vodárne. Pozornosť je rovnako treba venovať neobvyklým zvukovým prejavom, prípadne zápachu po spálenine, ktorý by mohol signalizovať poškodenie izolácie elektrických častí.

12 Údržba (vykonáva užívateľ)



V prípade, že dôjde k poklesu tlaku plynu v nádobe, čo sa prejaví zväčšenou početnosťou spínania, je nutné vykonať kontrolu tlaku, popr. doplnenie vzduchom.

Kontrola tlaku sa vykonáva takto:

- a) Vodáreň vypnúť odpojením od elektrického napájania a vypustiť vodu z tlakovej nádoby,
- b) Odskrutkovať krycie viečko z hornej časti tlakovej nádoby,
- c) Zmerať pneumomeračom tlak dusíka a prípadne dopustiť hustilkou na auto popr. motocykel na tlak o cca 0,2 bar nižší, ako je zapínací tlak tlakového spínača,
- d) Skontrolovať tesnosť ventilu

V prípade, že by miestnosť s vodárňou mohla premrzáť, musíme vodu z celého zariadenia vypustiť. Vodáreň vypneme vytiahnutím zo zásuvky.

Odvodnenie vykonáme:

- a) Otvorením odvodňovacieho ventilu na uzatváracom ventile za vodárňou vypustíme vodu z výtlačného potrubia a tlakovej nádoby.
- b) Vyskrutkovaním odvod. zátky telesa, odvodníme čerpadlo.
- c) Odvod. zátku zaskrutkovať tesne pred ďalším spustením.
- d) Odporúčame namazať zátky lojom, potravinárskym tukom alebo vazelínou.

Pred vykonaním akýchkoľvek servisných prác odpojte elektrickú energiu.

13 Náhradné diely



Všetky súčasti vodárne sú vymeniteľné. Náhradné diely sú v predaji v špecializovaných predajniach čerpacej techniky.

14 Obsah dodávky



Domáca vodáreň sa dodáva v zmontovanom stave, prírodný kábel s vidlicou do 230V zásuvky.

15 Obsah dokumentácie dodávanej so zariadením

- návod na montáž a obsluhu domácej vodárne
- návod a prehlásenie o zhode vydávané výrobcom tlakovej nádoby

16 Chyby a ich odstránenie



16.1 Čerpadlo nebeží

- čerpadlo nie je zapojené v sieti => zapojte vidlicu do zásuvky
- rotor čerpadla je zablokovaný => kontaktujte servisné stredisko

16.2 Čerpadlo beží a nedáva vodu

- zavzdušnené sacie potrubie alebo sacie hadice => odvzdušnite potrubie
- v čerpadle nie je voda => zalejte úplne priestor čerpadla čistou vodou
- sací kôš je zablokovaný => skontrolujte sací kôš
- sací kôš nie je vynorený => spustiť kôš nižšie pod hladinu

16.3 Čerpadlo sa počas prevádzky zastaví

- nízke alebo príliš vysoké napätie v sieti => skontrolovať napätie v sieti
- obežné koleso je zablokované => kontaktujte odborný servis

16.4 Vodáreň samovoľne spína, aj keď nie je odber

- netesnosti v sacom potrubí => skontrolujte sacie potrubie
- chybný sací kôš => skontrolujte sací kôš
- netesnosť na výtlaku => skontrolovať potrubie a tesnosť spotrebičov

CZ/SK

17 Servis a opravy

Servisní opravy provádí autorizovaný servis Pumpa, a.s.

/

Servisné opravy vykonáva autorizovaný servis Pumpa, a.s.

18 Likvidace zařízení / Likvidácia zariadenia

V případě likvidace výrobku je nutno postupovat v souladu s právními předpisy státu ve kterém je likvidace prováděna.

/

V prípade likvidácie výrobku je nutné postupovať v súlade s právnymi predpismi štátu v ktorom je likvidácia vykonávaná.

Změny vyhrazeny. / Zmeny vyhradené.



Tento produkt nesmí používat osoby do věku 18 let a starší osoby se sníženými fyzickými, smyslovými nebo mentálními schopnostmi nebo nedostatkem zkušeností a znalostí. Pokud jsou pod dozorem nebo byly poučeny o používání spotřebiče bezpečným způsobem a rozumí případným nebezpečím produkt mohou používat. Děti si se spotřebičem nesmějí hrát. Čištění a údržbu prováděnou uživatelem nesmějí provádět děti bez dozoru.

/

Tento produkt nesmie používať osoby do veku 18 rokov a staršie osoby so zníženými fyzickými, zmyslovými alebo mentálnymi schopnosťami alebo nedostatkom skúseností a znalostí. Ak sú pod dozorom alebo boli poučené o používaní spotrebiča bezpečným spôsobom a rozumejú prípadným nebezpečenstvám produkt môžu používať. Deti sa so spotrebičom nesmú hrať. Čistenie a údržbu vykonávanú používateľom nesmú vykonávať deti bez dozoru.

19 Prohlášení o shodě / Vyhlásenie o zhode

ANNEX IIA

EU PROHLÁŠENÍ O SHODĚ

Výrobce: PUMPA, a.s. U Svitavy 1, 618 00, Brno, Česká republika, IČ: 25518399

Jméno a adresa osoby pověřené kompletací technické dokumentace: PUMPA, a.s. U Svitavy 1, 618 00, Brno, Česká republika, IČ: 25518399

Popis strojního zařízení

- **Výrobek:** Automatická vodárna
- **Model:** PUMPA blue line vodárna - 4PCSM1100P-G-18-150I
5PCSM1300P-G-18-150I
PJM100L-18-150I
PJM101C-18-150I
PTM60-18-150I
PTM80-18-150I
PJWM/15H-18-150I
PJWm/15M-18-150I
- **Funkce:** Pro zásobování užitkovou vodou ze studní, pro použití v rekreačních objektech, na zahradách a pro zavlažování.

Prohlášení: Strojní zařízení splňuje příslušná ustanovení směrnice 2006/42/ES**Použité harmonizované normy:**

EN ISO 12100: 2011
 EN 809+A1: 2010
 EN 60204-1 ed.3: 2019
 EN 60335-2-41 ed.2:2004
 EN 60335-1 ed.3:2012
 EN 61000-6-2 ed.4: 2019
 EN 61000-6-3 ed.2: 2007
 EN 61000-3-2 ed.5: 2019
 EN 61000-3-3 ed.3: 2014

Prohlášení vydáno dne 20.08.2021, v Brně

ES/PUMPA/2014/002/Rev.6

PUMPA, a.s. 1
 Svitavy 54/1, 618 00 Brno - nákup
 IČO: 25518399, DIČ: CZ25518399

.....
 za PUMPA, a.s. Martin Křapa, člen představenstva

Preklad pôvodného EÚ Vyhlásenie o zhode

Výrobca: PUMPA, a.s. U Svitavy 1, 618 00, Brno, Česká republika, IČ: 25518399

Meno a adresa osoby poverenej kompletnej technickej dokumentácie: PUMPA, a.s. U Svitavy 1, 618 00, Brno, Česká republika, IČ: 25518399

Popis strojového zariadenia

- **Výrobok:** automatická vodáreň
- **Model:** PUMPA blue line vodáreň – 4PCSM1100P-G-18-150I
5PCSM1300P-G-18-150I
PJM100L-18-150I
PJM101C-18-150I
PTM60-18-150I
PTM80-18-150I
PJWM/15H-18-150I
PJWm/15M-18-150I
- **Funkcie:** pre zásobovanie úžitkovou vodou zo studní, pre použitie v rekreačných objektoch, na záhradách a pre zavlažovanie

Vyhlásenie: Strojové zariadenie spĺňa príslušné ustanovenia smernice **2006/42/ES**

Použité harmonizované normy:

EN ISO 12100: 2011

EN 809+A1: 2010

EN 60204-1 ed.3: 2019

EN 60335-2-41 ed.2:2004

EN 60335-1 ed.3:2012

EN 61000-6-2 ed.4: 2019

EN 61000-6-3 ed.2: 2007

EN 61000-3-2 ed.5: 2019

EN 61000-3-3 ed.3: 2014

Vyhlásenie vydané dňa 20.08.2021, v Brně

ES/PUMPA/2014/002/Rev.6

Záznam o servisu a provedených opravách / Záznam o servise a vykonaných opravách:

Datum / Dátum:	Popis reklamované závady, záznam o opravě, razítko servisu / Popis reklamovanej chyby, záznam o oprave, pečiatka servisu:

Seznam servisních středisek / Zoznam servisných stredísk

Podrobné informace o našich smluvních servisních střediscích a seznam servisních středisek je v aktuální podobě dostupný na našich webových stránkách /

Podrobné informácie o našich zmluvných servisných strediskách a zoznam servisných stredísk je v aktuálnej podobe dostupný na našich webových stránkach

www.pumpa.eu

	Vyskladněno z velkoobchodního skladu / Vyskladnené z veľkoobchodného skladu: PUMPA, a.s.	
ZÁRUČNÍ LIST / ZÁRUČNÝ LIST		
Typ (štítkový údaj)		
Výrobní číslo / Výrobné číslo (štítkový údaj)		
Tyto údaje doplní prodejce při prodeji / Tieto údaje doplní predajca pri predaji		
Datum prodeje / Dátum predaja		
Poskytnutá záruka spotřebiteli / Poskytnutá záruka spotrebiteľovi	24 měsíců / mesiacov	
Záruka je poskytována při dodržení všech podmínek pro montáž a provoz, uvedených v tomto dokladu / Záruka je poskytovaná pri dodržaní všetkých podmienok pre montáž a prevádzku, uvedených v tomto doklade.		
Název, razítko a podpis prodejce / Názov, pečiatka a podpis predajcu		
Mechanickou instalaci přístroje provedla firma (název, razítko, podpis, datum) / Mechanickú inštaláciu prístroja vykonala firma (název, pečiatka, podpis, dátum)		
Elektrickou instalaci přístroje provedla odborně způsobilá firma (název, razítko, podpis, datum) / Elektrickú inštaláciu prístroja vykonala odborne spôsobilá firma (název, pečiatka, podpis, dátum)		