

- CZ** **Samonasávací čerpadlo**
„Původní návod k obsluze“
- SK** **Samonasávacie čerpadlo**
„Preklad pôvodného návodu“
- EN** **Self-priming Pump**
„Translation of the original instruction manual“

Platný od /Platný od /Valid since **06.04.2022**

Verze /Verzia /Version: **5**

CZ

Obsah

| | | |
|-----|--|----|
| 1 | SYMBOLY..... | 3 |
| 2 | BEZPEČNOST..... | 4 |
| 2.1 | SOUHRN DŮLEŽITÝCH UPOZORNĚNÍ | 4 |
| 2.2 | NESPRÁVNÉ POUŽITÍ..... | 4 |
| 3 | ÚVOD | 4 |
| 4 | ŠTÍTEK ČERPADLA..... | 5 |
| 5 | PROVOZNÍ PODMÍNKY | 5 |
| 6 | INSTALACE..... | 5 |
| 7 | ELEKTRICKÉ PŘIPOJENÍ | 5 |
| 8 | NASÁVÁNÍ/PLNĚNÍ | 6 |
| 9 | DŮLEŽITÉ..... | 6 |
| 10 | ÚDRŽBA | 6 |
| 11 | PŘÍLOHY/ PRÍLOHY/ APPENDICES..... | 20 |
| 12 | SERVIS A OPRAVY / SERVICE AND REPAIRS | 23 |
| 13 | LIKVIDACE ZAŘÍZENÍ / LIKVIDÁCIA ZARIADENIA | 23 |
| 14 | EU PROHLÁŠENÍ O SHODĚ | 24 |
| 15 | EÚ VYHLÁSENIE O ZHODE..... | 25 |
| 16 | EU DECLARATION OF CONFORMITY..... | 26 |

1 Symboly

V návodu k obsluze jsou uvedeny následující symboly, jejichž účelem je usnadnit pochopení uvedeného požadavku.



Dodržujte pokyny a výstrahy, v opačném případě hrozí riziko poškození zařízení a ohrožení bezpečnosti osob.



V případě nedodržení pokynů či výstrah spojených s elektrickým zařízením hrozí riziko poškození zařízení nebo ohrožení bezpečnosti osob.



Poznámky a výstrahy pro správnou obsluhu zařízení a jeho částí.



Úkony, které může provádět provozovatel zařízení. Provozovatel zařízení je povinen se seznámit s pokyny uvedenými v návodu k obsluze. Poté je zodpovědný za provádění běžné údržby na zařízení. Pracovníci provozovatele jsou oprávněni provádět běžné úkony údržby.



Úkony, které musí provádět kvalifikovaný elektrotechnik. Specializovaný technik, oprávněný provádět opravy elektrických zařízení, včetně údržby. Tito elektrotechnici musí mít oprávnění pracovat s elektrickými zařízeními.



Úkony, které musí provádět kvalifikovaný elektrotechnik. Specializovaný technik, který disponuje schopnostmi a kvalifikací pro instalaci zařízení za běžných provozních podmínek a pro opravu elektrických i mechanických prvků zařízení při údržbě. Elektrotechnik musí být schopen provést jednoduché elektrické a mechanické úkony spojené s údržbou zařízení.



Upozorňuje na povinnost používat osobní ochranné pracovní prostředky.



Úkony, které se smí provádět pouze na zařízení, které je vypnuté a odpojené od napájení.



Úkony, které se provádějí na zapnutém zařízení.

Děkujeme Vám, že jste si zakoupili tento výrobek a žádáme Vás před uvedením do provozu o přečtení tohoto Návodu pro montáž a obsluhu.

2 Bezpečnost



Čerpací soustrojí popř. zařízení smí instalovat a opravovat jen osoby pro tyto práce uživatelem určené, mající příslušnou kvalifikaci a poučené o provozních podmínkách a zásadách bezpečnosti práce.

2.1 Souhrn důležitých upozornění



- Zapojení na napětí podle štítkových údajů
- Samonasávací čerpadlo může být používáno pouze se všemi kryty dodávanými výrobcem.
- Nedotýkat se pohybujících se částí čerpadla (hřídel, spojka) během provozu čerpadla.
- Neopravovat čerpadlo za provozu nebo pod tlakem čerpané kapaliny.
- Správný směr otáčení.
- Zajistit, aby při opravách čerpacího soustrojí či zařízení nemohla neoprávněná osoba spustit hnací motor.
- Dbát, aby zásahy do elektrického vybavení včetně připojení na síť prováděla jen osoba odpovídající odbornou způsobilostí v elektrotechnice dle vyhlášky 50/78.
- Všechny šroubové spoje musí být řádně dotaženy a zajištěny proti uvolnění.
- Samonasávací čerpadlo se nesmí přenášet, je-li pod napětím.
- Toto zařízení není chráněno proti vodě a proto by mělo být umístěno pouze v suchém prostředí v obytné budově.
- Je nutné se vyhnout delšímu nasávání bez vody.
- Je zakázáno používat toto zařízení pro práci s hořlavými nebo škodlivými kapalinami.
- Zařízení není určeno pro přenos pitné vody.
- Zařízení by mělo být umístěno stabilně, aby nedošlo k pádu.
- Zařízení není vhodné pro dlouhodobé zatížení/ činnost, např. v průmyslových zařízeních nebo ve vodním recyklačním systému.
- Při jakékoli nečekané události, čerpadlo odpojte od přívodu elektrického proudu (navinutí na motor, porušená izolace kabelů atd....).

2.2 Nesprávné použití



Samonasávací čerpadlo není určeno pro čerpání hořlavin, ropných produktů a do prostředí s nebezpečím výbuchu a není určeno pro průmyslové použití.





3 Úvod



Pečlivě dodržujte instrukce k použití a údržbě uvedené níže. Dosáhnete tím nejlepšího výkonu a dlouhé životnosti čerpadla.

4 Štítek čerpadla

Q_{max} = maximální průtok
 H_{max} = maximální výtlačná výška
 $MaxTemp$ = maximální teplota čerpané kapaliny
 $Max\ Suction$ = maximální sací hloubka
 $P2$ = výstupní výkon motoru
 I_n = maximální vstupní proud
 $Weight$ = hmotnost čerpadla

| | | |
|--|-------------------|-------|
|     | | |
| U Svitavy 1, 618 00 Brno, CZ | | |
| PJM100L | n. | |
| Q_{max} [m ³ /hod]: 3 | P2 [kW]: 0,75 | |
| H_{max} [m]: 45 | I_n [A]: 4,6 | |
| MaxTemp [°C]: 60 °C | 230 V | 50 Hz |
| MaxSuction [m]: 9 | 2850 RPM | |
| IP54 | Weight [kg]: 17,2 | |

5 Provozní podmínky

Tato čerpadla jsou navržena pro čerpání neutrálních a čistých kapalin bez obsahu pevných abrazivních částic. Maximální možná teplota je 60°C.

Hladina akustického tlaku A ≤70 (dB).

6 Instalace



Čerpadla musí být instalována na suchém a dobře větraném místě s maximální okolní teplotou 40°C (Obr. A). Připevněte čerpadlo na pevný a rovný povrch za použití vhodných šroubů. Zabráníte tím nechtěným vibracím. Čerpadlo je nutné nainstalovat do horizontální pozice, aby se zajistil správný chod ložisek. Průměr přívodního potrubí nesmí být menší než průměr vtokového otvoru. Pokud výška přívodního potrubí přesáhne 4 m, použijte větší průměr. Průměr výtlačného potrubí musí být zvolen tak, aby odpovídal průměru výtlačného otvoru čerpadla. Přívodní potrubí musí být lehce nakloněno k čerpadlu, směrem nahoru, aby se předešlo vzniku vzduchových kapes (Obr. B). Ujistěte se, že je přívodní potrubí perfektně utěsněno a ponořeno alespoň půl metru pod vodou. Předchází se tím vzniku vodních vírů. Vždy namontujte zpětný ventil na konec přívodního potrubí. Je doporučeno také namontovat zpětný ventil mezi výtokový otvor a uzavírací ventil. Tím se zajistí, že při náhlém zastavení čerpadla nebude docházet k vodní rázům. Toto opatření je povinné, jestliže výška výtlačného vodního sloupce je větší než 20 m.

Trubky vedoucí k čerpadlu musí být zajištěny a upevněny pomocí příslušných svorek, aby se nepřenášelo namáhání na čerpadlo (Obr. C). Dbejte zvýšené opatrnosti při montování potrubí, abyste nepoškodili některé části nadměrným utažením.

7 Elektrické připojení



Ten, kdo provádí elektrické zapojení, je za něj zodpovědný a zároveň musí dodržovat příslušná a platná nařízení.

- Upozorňujeme, že mezinárodní předpisy vyžadují, aby pevné instalace obsahovaly zařízení, které zajišťuje všestranné odpojení od hlavního napájení (vhodný jistič);
- Ujistěte se, že hodnoty uvedené na štítku čerpadla se shodují s jmenovitými hodnotami sítě (Obr. D);
- Připojte čerpadlo k účinnému zemnímu okruhu a potom připojte fázi podle schématu na krytu svorkovnice nebo na typovém štítku;
- Jednofázové motory jsou chráněny proti přetížení tepelnou ochranou umístěnou na vinutí. Uživatel je zodpovědný za umístění příslušné ochrany u třífázových motorů;

CZ

- Zkontrolujte, zda se třífázová čerpadla otáčejí ve směru hodinových ručiček při pohledu na čerpadlo ze strany ventilátoru motoru (Obr. E).

8 Nasávání/Plnění



Zcela naplňte čerpadlo čistou vodou před tím, než ho spustíte. Voda by se do čerpadla měla nalévat skrze napouštěcí otvor (Obr. F). Po naplnění čerpadla zašroubujte zpátky těsnící zátku a znovu spustte čerpadlo. Čerpadlo by mělo být znovu naplněno, jestliže dlouhou dobu bylo mimo provoz, nebo jestliže se do systému dostal vzduch.

9 Důležité



Nikdy nenechte běžet čerpadlo na sucho. Pokud se to stane omylem, okamžitě vypněte čerpadlo a počkejte dokud nevychladne. Následně znovu naplňte čerpadlo čistou vodou.

10 Údržba



Není potřeba žádná speciální údržba za předpokladu, že jsou dodržovány zásady popsané níže. Jestliže hrozí riziko zamrznutí čerpadla, vyprázdněte jej skrze vypouštěcí zátku na dně čerpadla a ujistěte se, že je čerpadlo znovu řádně naplněno před opětovným spuštěním. V pravidelných intervalech kontrolujte, zda je zpětný ventil řádně očištěný. Je doporučeno zcela vyprázdnit čerpadlo a řádně opláchnout čerpadlo, jestliže ho nebudete delší dobu používat, např. přes zimu (Obr. G). Skladujte čerpadlo na suchém místě, kde se nemůže samovolně spustit. Pokud se hřídel neotáčí volně, můžete jí uvolnit tím, že vložíte šroubovák do speciálního otvoru (Obr. H). Jestliže to nevyřeší problém s hřídel, je zapotřebí odmontovat montážní šrouby a následně uvolnit kryt čerpadla. Posléze je nutné důkladně vyčistit a odstranit vrstvy nečistot.



Nikdy neprovádějte žádnou operaci s čerpadlem, jestliže jste jej předtím neodpojili od zdroje napájení!

| Závady | Příčiny | Řešení |
|------------------------------------|---|--|
| Motor se nespustí | <ol style="list-style-type: none"> 1. Bez napájení 2. Zaseklé oběžné kolo | <ol style="list-style-type: none"> 1. Zkontrolujte připojení a hodnoty napětí 2. Viz. odstavec „Údržba“ |
| Motor se spustí, ale nečerpá vodu | <ol style="list-style-type: none"> 1. Ucpaný filtr (pokud je na sání či výtlaku použit) 2. Nadměrná výška přívodního potrubí 3. Vzduch v přívodním potrubí | <ol style="list-style-type: none"> 1. Vyčistěte filtr 2. Umístěte čerpadlo blíže zdroji vody 3. Zkontroluje vzduchotěsnost přívodního potrubí 4. Ujistěte se, že je sací koš se zpětným ventilem ponořen alespoň 50 cm 5. Čerpadlo je potřeba znovu naplnit |
| Nedostatečný průtok | <ol style="list-style-type: none"> 1. Výška přívodního potrubí příliš velká 2. Filtr částečně ucpaný (pokud je na sání či výtlaku použit) 3. Zablokované oběžné kolo | <ol style="list-style-type: none"> 1. Zkontrolujte výšku potrubí 2. Vyčistěte zpětný ventil a příp. i přívodní potrubí 3. Rozmontujte čerpadlo a opatrně vyčistěte tělo a oběžné kolo |
| Vypnutý motor díky tepelné ochraně | <ol style="list-style-type: none"> 1. Přehřátý motor 2. Zaseklé oběžné kolo | <ol style="list-style-type: none"> 1. Zkontrolujte napětí a proudění vzduchu 2. Uvolněte oběžné kolo (viz odstavec „Údržba“) |

V případě nedodržování opatření uvedených výše, hrozí poškození čerpadla a zároveň porušení záruky, která se na čerpadlo vztahuje.

SK

Obsah

| | | |
|-----|--|----|
| 1 | SYMBOLY..... | 9 |
| 2 | BEZPEČNOST'..... | 10 |
| 2.1 | SÚHRN DÔLEŽITÝCH UPOZORNENÍ | 10 |
| 2.2 | NESPRÁVNE POUŽITIE | 10 |
| 3 | ÚVOD | 10 |
| 4 | ŠTÍTOK ČERPADLA | 11 |
| 5 | PREVÁDZKOVÉ PODMIENKY | 11 |
| 6 | INŠTALÁCIA..... | 11 |
| 7 | ELEKTRICKÉ PRIPOJENIE..... | 11 |
| 8 | NASÁVANIE/PLNENIE | 12 |
| 9 | DÔLEŽITÉ..... | 12 |
| 10 | ÚDRŽBA | 12 |
| 11 | PŘÍLOHY/ PRÍLOHY/ APPENDICES..... | 20 |
| 12 | SERVIS A OPRAVY / SERVICE AND REPAIRS | 23 |
| 13 | LIKVIDACE ZAŘÍZENÍ / LIKVIDÁCIA ZARIADENIA | 23 |
| 14 | EU PROHLÁŠENÍ O SHODĚ | 24 |
| 15 | EÚ VYHLÁSENIE O ZHODE..... | 25 |
| 16 | EU DECLARATION OF CONFORMITY | 26 |

1 Symbols

V návode na obsluhu sú uvedené nasledujúce symboly, ktorých účelom je uľahčiť pochopenie uvedenej požiadavky.



Dodržujte pokyny a výstrahy, v opačnom prípade hrozí riziko poškodenia zariadenia a ohrozenie bezpečnosti osôb.



V prípade nedodržania pokynov či výstrah spojených s elektrickým zariadením hrozí riziko poškodenia zariadenia alebo ohrozenie bezpečnosti osôb.



Poznámky a výstrahy pre správnu obsluhu zariadenia a jeho častí.



Úkony, ktoré môže vykonávať prevádzkovateľ zariadenia. Prevádzkovateľ zariadenia je povinný sa zoznámiť s pokynmi uvedenými v návode na obsluhu. Potom je zodpovedný za vykonávanie bežnej údržby na zariadení. Pracovníci prevádzkovateľa sú oprávnení vykonávať bežné úkony údržby.



Úkony, ktoré musia vykonávať kvalifikovaný elektrotechnik. Špecializovaný technik, oprávnený vykonávať opravy elektrických zariadení, vrátane údržby. Títo elektrotechnici musia mať oprávnenie pracovať s elektrickými zariadeniami.



Úkony, ktoré musia vykonávať kvalifikovaný elektrotechnik. Špecializovaný technik, ktorý disponuje schopnosťami a kvalifikáciou pre inštaláciu zariadení za bežných prevádzkových podmienok a pre opravu elektrických i mechanických prvkov zariadení pri údržbe. Elektrotechnik musí byť schopný vykonať jednoduché elektrické a mechanické úkony spojené s údržbou zariadení.



Upozorňuje na povinnosť používať osobné ochranné pracovné prostriedky.



Úkony, ktoré sa smú vykonávať len na zariadení, ktoré je vypnuté a odpojené od napájania.



Úkony, ktoré sa vykonávajú na zapnutom zariadení.

Ďakujeme Vám, že ste si zakúpili tento výrobok a žiadame Vás pred uvedením do prevádzky o prečítanie tohto Návodu pre montáž a obsluhu.

2 Bezpečnosť



Čerpací agregát popr. zariadenie smú inštalovať a opravovať len osoby pre tieto práce užívateľom určené, majúce príslušnú kvalifikáciu a poučené o prevádzkových podmienkach a zásadách bezpečnosti práce.

2.1 Súhrn dôležitých upozornení



- Zapojenie na napätie podľa štítkových údajov.
- Samonasávacie čerpadlo môže byť používané len so všetkými krytmi dodávanými výrobcom.
- Nedotýkať sa pohybujúcich sa častí čerpadla (hriadeľ, spojka) počas prevádzky čerpadla.
- Neopravovať čerpadlo počas prevádzky alebo pod tlakom čerpanej kvapaliny.
- Správny smer otáčania.
- Zaisťiť, aby pri opravách čerpaceho agregátu či zariadenia nemohla neoprávnená osoba spustiť hnací motor.
- Dbáť, aby zásahy do elektrického vybavenia vrátane pripojenia na sieť vykonávala len osoba zodpovedajúca odbornou spôsobilosťou v elektrotechnike podľa vyhlášky 50/78.
- Všetky skrutkové spoje musia byť poriadne dotiahnuté a zaistené proti uvoľneniu.
- Samonasávacie čerpadlo sa nesmie prenášať, ak je pod napätím.
- Toto zariadenie nie je chránené proti vode a preto by malo byť umiestnené len v suchom prostredí v obytnej budove.
- Je nutné sa vyhnúť dlhšiemu nasávaniu bez vody.
- Je zakázané používať toto zariadenie pre prácu s horľavými alebo škodlivými kvapalinami.
- Zariadenie nie je určené pre prenos pitnej vody.
- Zariadenie by malo byť umiestnené stabilne, aby nedošlo k pádu.
- Zariadenie nie je vhodné pre dlhodobé zaťaženie/ činnosť, napr. v priemyselných zariadeniach alebo vo vodnom recyklačnom systéme.
- Pri akejkolvek nečakanej udalosti, čerpadlo odpojte od prívodu elektrického prúdu (navinutie na motor, porušená izolácia káblov atď....).

2.2 Nesprávne použitie



Samonasávacie čerpadlo nie je určené pre čerpanie horľavín, ropných produktov a do prostredia s nebezpečenstvom výbuchu a nie je určené pre priemyselné použitie.

3 Úvod



Dôkladne dodržujte inštrukcie na použitie a údržbu uvedené nižšie. Dosiahnete tým najlepší výkon a dlhú životnosť čerpadla.

4 Štítok čerpadla

Q_{max} = maximálny prietok

H_{max} = maximálna výtlačná výška



MaxTemp = maximálna teplota čerpanej kvapaliny

Max Suction = maximálna sacia hĺbka

P2 = výstupný výkon motora

I_n = maximálny vstupný prúd

Weight = hmotnosť čerpadla

| | | |
|--|-------------------------|-------|
|   | | |
| U Svitavy 1, 618 00 Brno, CZ | | |
| PJM100L | n. | |
| Q _{max} [m ³ /hod]: 3 | P2 [kW]: 0,75 | |
| H _{max} [m]: 45 | I _n [A]: 4,6 | |
| MaxTemp [°C]: 60 °C | 230 V | 50 Hz |
| MaxSuction [m]: 9 | 2850 RPM | |
| IP54 | Weight [kg]: 17,2 | |

5 Prevádzkové podmienky

Tieto čerpadlá sú navrhnuté pre čerpanie neutrálnych a čistých kvapalín bez obsahu pevných abrazívnych častíc. Maximálna možná teplota je 60°C.

Hladina akustického tlaku A ≤70 (dB).

6 Inštalácia



Čerpadlá musia byť inštalované na suchom a dobre vetranom mieste s maximálnou okolitou teplotou 40°C (Obr. A). Pripevnite čerpadlo na pevný a rovný povrch použitím vhodných skrutiek. Zabráňte tým nechceným vibráciám. Čerpadlo je nutné nainštalovať do horizontálnej pozície, aby sa zaistil správny chod ložísk. Priemer prírodného potrubia nesmie byť menší ako priemer vtokového otvoru. Pokiaľ výška prírodného potrubia presiahne 4 m, použite väčší priemer. Priemer výtlačného potrubia musí byť zvolený tak, aby zodpovedal priemeru výtlačného otvoru čerpadla. Prívodné potrubie musí byť ľahko naklonené k čerpadlu, smerom hore, aby sa predišlo vzniku vzduchových káps (Obr. B). Uistite sa, že je prívodné potrubie perfektne utesnené a ponorené aspoň pol metra pod vodou. Predchádza sa tým vzniku vodných vírov. Vždy namontujte spätný ventil na koniec prívodného potrubia. Je odporúčané tiež namontovať spätný ventil medzi výtokový otvor a uzatvárací ventil. Tým sa zaistí, že pri náhlom zastavení čerpadla nebude dochádzať k vodným nárazom. Toto opatrenie je povinné, ak výška výtlačného vodného stĺpca je väčšia ako 20 m.

Rúrky vedúce k čerpadlu musia byť zaistené a upevnené pomocou príslušných svoriek, aby sa neprenášalo namáhanie na čerpadlo (Obr. C). Dbajte zvýšenú opatrnosť pri montovaní potrubia, aby ste nepoškodili niektoré časti nadmerným utiahnutím.

7 Elektrické pripojenie



Ten, kto vykonáva elektrické zapojenie, je za neho zodpovedný a zároveň musí dodržiavať príslušné a platné nariadenia.

- Upozorňujeme, že medzinárodné predpisy vyžadujú, aby pevné inštalácie obsahovali zariadenie, ktoré zaisťuje všestranné odpojenie od hlavného napájania (vhodný istič);
- Uistite sa, že hodnoty uvedené na štítku čerpadla sa zhodujú s menovitými hodnotami siete (Obr. D);
- Pripojte čerpadlo k účinnému zemnému okruhu a potom pripojte fázu podľa schémy na kryte svorkovnice alebo na typovom štítku;

SK

- Jednofázové motory sú chránené proti preťaženiu tepelnou ochranou umiestnenou na vinutí. Užívateľ je zodpovedný za umiestnenie príslušnej ochrany pri trojfázových motoroch;
- Skontrolujte, či sa trojfázové čerpadlá otáčajú v smere hodinových ručičiek pri pohľade na čerpadlo zo strany ventilátora motora (Obr. E).

8 Nasávanie/Plnenie



Úplne naplňte čerpadlo čistou vodou predtým, ako ho spustíte. Voda by sa do čerpadla mala nalievať cez napúšťací otvor (Obr. F). Po naplnení čerpadla zaskrutkujte späť tesniacu zátku a znova spustite čerpadlo. Čerpadlo by malo byť znova naplnené, ak dlhú dobu bolo mimo prevádzku, alebo ak sa do systému dostal vzduch.

9 Dôležité



Nikdy nenechajte bežať čerpadlo nasucho. Pokiaľ sa to stane omylom, okamžite vypnite čerpadlo a počkajte dokiaľ nevychladne. Následne znova naplňte čerpadlo čistou vodou.

10 Údržba



Nie je potrebná žiadna špeciálna údržba za predpokladu, že sú dodržiavané zásady popísané nižšie. Ak hrozí riziko zamrznutia čerpadla, vyprázdňte ho cez vypúšťaciu zátku na dne čerpadla a uistite sa, že je čerpadlo znova poriadne naplnené pred opätovným spustením. V pravidelných intervaloch kontrolujte, či je spätný ventil poriadne očistený. Je odporúčané úplne vyprázdniť čerpadlo a poriadne opláchnuť čerpadlo, ak ho nebudete dlhšiu dobu používať, napr. cez zimu (Obr. G). Skladujte čerpadlo na suchom mieste, kde sa nemôže samovoľne spustiť. Pokiaľ sa hriadeľ neotáča voľne, môžete ho uvoľniť tým, že vložíte skrutkovač do špeciálneho otvoru (Obr. H). Ak to nevyrieši problém s hriadeľom, je potrebné odmontovať montážne skrutky a následne uvoľniť kryt čerpadla. Potom je nutné dôkladne vyčistiť a odstrániť vrstvy nečistôt.



Nikdy nevykonávajte žiadnu operáciu s čerpadlom, ak ste ho predtým neodpojili od zdroja napájania!

| Chyby | Príčiny | Riešenia |
|--------------------------------------|--|--|
| Motor sa nespustí | <ol style="list-style-type: none"> 1. Bez napájania 2. Zaseknuté obežné koleso | <ol style="list-style-type: none"> 1. Skontrolujte pripojenie a hodnoty napätie 2. Viď. odsek „Údržba“ |
| Motor sa spustí, ale nečerpá vodu | <ol style="list-style-type: none"> 1. Upchaný filter (pokiaľ je na satí či výtlaku použitý) 2. Nadmerná výška prírodného potrubia 3. Vzduch v prírodnom potrubí | <ol style="list-style-type: none"> 1. Vyčistite filter 2. Umiestnite čerpadlo bližšie k zdroju vody 3. Skontrolujte vzduchotesnosť prírodného potrubia 4. Uistite sa, že je sací kôš so spätným ventilom ponorený aspoň 50 cm 5. Čerpadlo je potrebné znova naplniť |
| Nedostatočný prietok | <ol style="list-style-type: none"> 1. Výška prírodného potrubia príliš veľká 2. Filter čiastočne upchaný (pokiaľ je na satí či výtlaku použitý) 3. Zablockované obežné koleso | <ol style="list-style-type: none"> 1. Skontrolujte výšku potrubia 2. Vyčistite spätný ventil a príp. aj prírodné potrubie 3. Rozmontujte čerpadlo a opatrne vyčistite telo a obežné koleso |
| Vypnutý motor vďaka tepelnej ochrane | <ol style="list-style-type: none"> 1. Prehriaty motor 2. Zaseknuté obežné koleso | <ol style="list-style-type: none"> 1. Skontrolujte napätie a prúdenie vzduchu 2. Uvoľnite obežné koleso (viď odsek „Údržba“) |

V prípade nedodržania opatrení uvedených vyššie, hrozí poškodenie čerpadla a zároveň zrušenie záruky, ktorá sa na čerpadlo vzťahuje.

EN

Obsah

| | | |
|-----|--|----|
| 1 | SYMBOLS..... | 15 |
| 2 | SAFETY | 16 |
| 2.1 | SUMMARY OF IMPORTANT WARNINGS..... | 16 |
| 2.2 | INCORRECT APPLICATION | 16 |
| 3 | INTRODUCTION..... | 16 |
| 4 | PUMP NAMEPLATE..... | 17 |
| 5 | OPERATION CONDITIONS | 17 |
| 6 | INSTALLATION | 17 |
| 7 | ELECTRIC CONNECTION | 17 |
| 8 | SUCTION/PRIMING..... | 18 |
| 9 | IMPORTANT | 18 |
| 10 | MAINTENANCE..... | 18 |
| 11 | PŘÍLOHY/ PRÍLOHY/ APPENDICES..... | 20 |
| 12 | SERVIS A OPRAVY / SERVICE AND REPAIRS | 23 |
| 13 | LIKVIDACE ZAŘÍZENÍ / LIKVIDÁCIA ZARIADENIA | 23 |
| 14 | EU PROHLÁŠENÍ O SHODĚ | 24 |
| 15 | EÚ VYHLÁSENIE O ZHODE..... | 25 |
| 16 | EU DECLARATION OF CONFORMITY | 26 |

1 Symbols

The following symbols are used in the instruction manual to provide a better understanding of the requirements.



Follow the instructions and warnings, otherwise there is a risk of damaging the equipment and endangering the safety of persons.



In case of not following the instructions or warnings associated with the electrical device, there is a risk of damage to the equipment or a risk to personal safety.



Notes and warnings regarding the correct operation of the device and its parts.



Operations that may be performed by the operator of the device. The operator is required to read the instructions in the instruction manual and he/she is responsible for carrying out routine maintenance on the device. Operator's personnel are authorised to carry out routine maintenance tasks.



Operations to be performed by a qualified electrician. A specialist technician authorised to carry out repairs of electrical devices, including maintenance. These electricians must be authorised to work with high voltage devices.



Operations to be performed by a qualified electrician. A specialized technician who has the skills and qualifications to install devices in normal operating conditions and to repair electrical and mechanical components of the device during maintenance. The electrician must be able to carry out simple electrical and mechanical maintenance tasks on the device.



Indicates the obligation to use personal protective equipment.



Operations that may only be performed on the device that is switched off and disconnected from the power supply.



Operations to be carried out on equipment that is switched on.

Thank you for purchasing this product. Please, read the installation and operating instructions before putting it into operation.

2 Safety



Pumping units or equipment may only be installed and repaired by persons designated for such work by the user, who are suitably qualified and instructed in the operating conditions and principles of occupational safety.

2.1 Summary of important warnings



- Voltage connection according to nameplate data
- The self-priming pump may only be used with all covers supplied by the manufacturer.
- Do not touch the moving parts of the pump (shaft, coupling) during pump operation.
- Do not repair the pump while it is in operation or under the pressure of the pumped liquid.
- Correct direction of rotation.
- Ensure that the drive motor cannot be started by an unauthorised person when repairing the pump set or equipment.
- Ensure that only a person qualified in electrical engineering according to decree carries out work on electrical equipment, including connection to the grid.
- All screw connections must be properly tightened and secured against loosening.
- The self-priming pump must not be transported if it is live.
- This equipment is not protected against water and should therefore only be located in a dry environment in a residential building.
- Prolonged operation without water must be avoided.
- It is forbidden to use this equipment to work with flammable or harmful liquids.
- The equipment is not intended for the transfer of drinking water.
- The equipment should be placed stably to avoid falling.
- The equipment is not suitable for long-term loading/operation, e.g. in industrial facilities or in a water recycling system.
- In case of any unexpected event, disconnect the pump from the power supply (winding on the motor, broken cable insulation, etc...).

2.2 Incorrect application



The self-priming pump is not intended for pumping flammable liquids, petroleum products and in the areas with a risk of explosion. It is not intended for industrial use.

3 Introduction



Carefully follow the instructions for use and maintenance listed below. This will ensure the best performance and long life of the pump.

4 Pump nameplate

Q_{max} = max. flow

H_{max} = max. delivery height





MaxTemp = max. pumped liquid temperature

MaxSuction = max. suction height

P2 = motor output power

I_n = max input current

Weight = pump weight

|     | |
|--|-------------------------|
| U Svitavy 1, 618 00 Brno, CZ | |
| PJM100L | n. |
| Q _{max} [m ³ /hod]: 3 | P2 [kW]: 0,75 |
| H _{max} [m]: 45 | I _n [A]: 4,6 |
| MaxTemp [°C]: 60 °C | 230 V 50 Hz |
| MaxSuction [m]: 9 | 2850 RPM |
| IP54 | Weight [kg]: 17,2 |

5 Operation conditions

These pumps are designed for pumping neutral and clean liquids without solid abrasive particles. The maximum possible temperature is 60 °C.

Sound pressure level A ≤70 (dB).

6 Installation



The pumps must be installed in a dry and well-ventilated location with a maximum ambient temperature of 40 °C (Fig. A). Mount the pump on a firm and level surface using suitable screws.

This will prevent unwanted vibrations. The pump must be installed in a horizontal position to ensure proper operation of the bearings. The diameter of the inlet pipe must not be smaller than the diameter of the inlet opening. If the height of the inlet pipe exceeds 4 m, use a larger diameter. The diameter of the delivery pipe must match the diameter of the pump delivery opening. The suction pipe must be slightly inclined towards the pump, upwards, to avoid air pockets (Fig. B). Make sure that the supply pipe is perfectly sealed and submerged at least half a metre under water. This prevents the formation of water vortices. Always install a check valve at the end of the suction pipe. It is also recommended to install a non-return valve between the outlet and the shut-off valve. This will ensure that water shocks do not occur when the pump is stopped abruptly. This measure is mandatory if the height of the discharge water column is greater than 20 m.

Pipes leading to the pump must be secured and fastened with appropriate clamps so that stresses are not transferred to the pump (Fig. C). Take extra care when installing the pipes to avoid damaging any parts by over-tightening.

7 Electric connection



Whoever carries out the electrical wiring is responsible for it and must comply with the relevant and applicable regulations.

- Please note that international regulations require that fixed installations contain a device that ensures all-round disconnection from the main power supply (suitable circuit breaker);
- Make sure that the values shown on the pump's nameplate correspond with the mains ratings (Fig. D);
- Connect the pump to the effective ground circuit and then connect the phase according to the diagram on the terminal cover or nameplate;
- Single phase motors are protected against overload by thermal protection located on the winding. The user is responsible for installing the appropriate protection on three-phase motors;

EN

- Check that three-phase pumps rotate clockwise when looking at the pump from the fan side of the motor (Figure E).

8 Suction/Priming



Before starting fill the pump completely with clean water. Water should be poured into the pump through the priming opening (Fig. F). After filling the pump, screw back the sealing plug and restart the pump. The pump should be refilled if it has been out of service for a long time, or if air has entered the system.

9 Important



Never run the pump dry. If this happens by mistake, turn off the pump immediately and wait until it cools down. Then refill the pump with clean water.

10 Maintenance



No special maintenance is required provided the principles described below are followed. If there is a risk of the pump freezing, empty the pump through the drain plug at the bottom of the pump and ensure that the pump is properly refilled before restarting. Check at regular intervals that the check valve is properly cleaned. It is recommended that the pump be completely emptied and properly flushed if it will not be used for an extended period of time, e.g. in winter (Fig. G). Store the pump in a dry place where it cannot start spontaneously. If the shaft does not turn freely, you can loosen it by inserting a screwdriver into the special opening (Fig. H). If this does not solve the problem with the shaft, the mounting screws need to be removed and then the pump cover needs to be loosened. Afterwards, it is necessary to thoroughly clean and remove the layers of dirt.

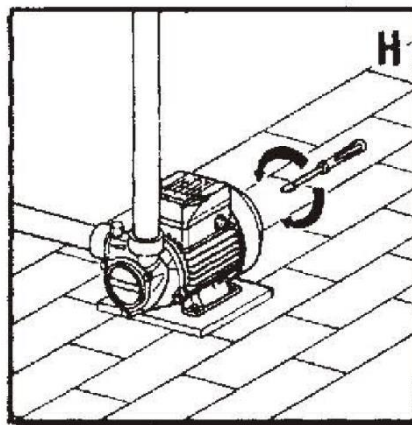
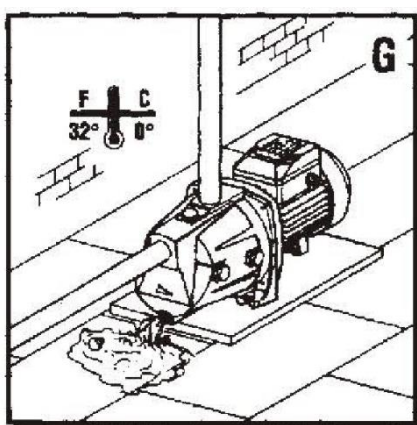
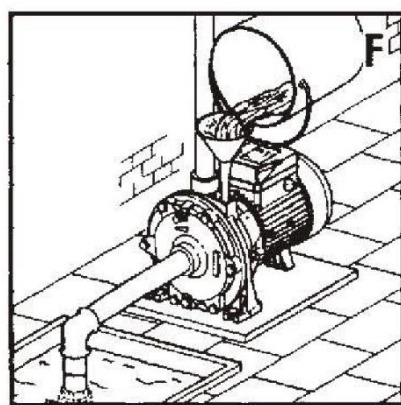
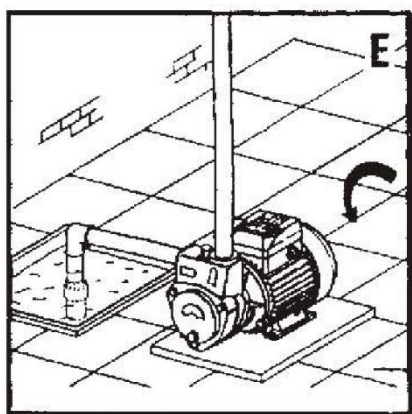
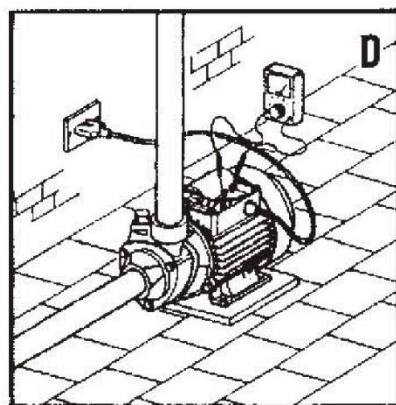
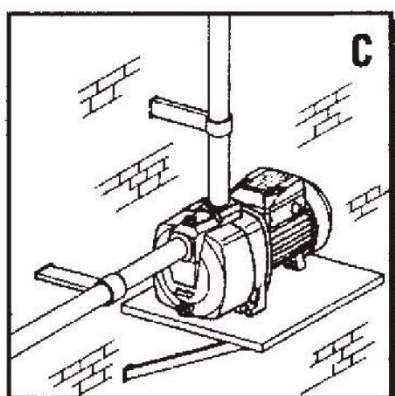
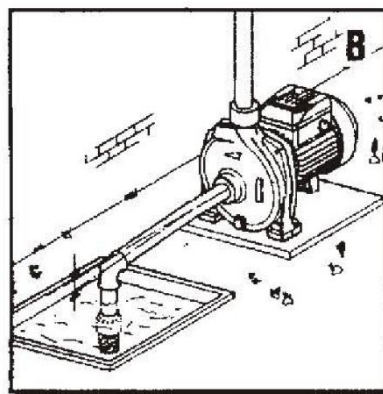
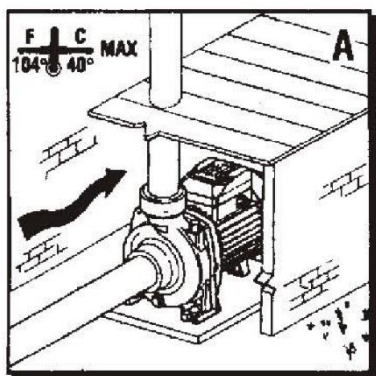


Never perform any operation on the pump unless you have first disconnected it from the power supply!

| Problem | Cause | Solution |
|--|---|--|
| The motor will not start | <ol style="list-style-type: none"> 1. Without power supply 2. Stuck impeller | <ol style="list-style-type: none"> 1. Check wiring and voltage values 2. See paragraph "Maintenance" |
| The motor starts but does not pump water | <ol style="list-style-type: none"> 1. Clogged filter (if used on suction or delivery) 2. Excessive suction pipe height 3. Air in the suction pipe | <ol style="list-style-type: none"> 1. Clean the filter 2. Place the pump closer to the water source 3. Check the airtightness of the supply pipe 4. Make sure that the suction basket with check valve is submerged at least 50 cm 5. The pump needs to be refilled |
| Insufficient flow | <ol style="list-style-type: none"> 1 Suction pipe height too high 2. Filter partially blocked (if used on suction or delivery) 3. Impeller blocked | <ol style="list-style-type: none"> 1. Check the pipe height 2. Clean the check valve and, if necessary, the supply pipe 3. Disassemble the pump and carefully clean the pump casing and impeller |
| Motor switched off due to thermal protection | <ol style="list-style-type: none"> 1. Overheated motor 2. Stuck impeller | <ol style="list-style-type: none"> 1. Check voltage and airflow 2. Release the impeller (see paragraph "Maintenance") |

In case of not following the measures mentioned above, there is a risk of damage to the pump and also a warranty violation that applies to the pump.

11 Přílohy/ Prílohy/ Appendices



12 Servis a opravy / Service and repairs

Servisní opravy provádí autorizovaný servis Pumpa, a.s.

/

Servisné opravy vykonáva autorizovaný servis Pumpa, a.s.

/

Service repairs are performed by authorized service Pumpa, a.s.

13 Likvidace zařízení / Likvidácia zariadenia

V případě likvidace výrobku je nutno postupovat v souladu s právními předpisy státu ve kterém je likvidace prováděna.

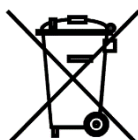
/

V prípade likvidácie výrobku je nutné postupovať v súlade s právnymi predpismi štátu v ktorom je likvidácia vykonávaná.

/

The disposal of the product must be carried out in accordance with the legislation of the country in which the disposal is done

Změny vyhrazeny. / Zmeny vyhradené./ Changes reserved.



Tento produkt nesmí používat osoby do věku 18 let a starší osoby se sníženými fyzickými, smyslovými nebo mentálními schopnostmi nebo nedostatkem zkušeností a znalostí. Pokud jsou pod dozorem nebo byly poučeny o používání spotřebiče bezpečným způsobem a rozumí případným nebezpečím produkt mohou používat. Děti si se spotřebičem nesmějí hrát. Čištění a údržbu prováděnou uživatelem nesmějí provádět děti bez dozoru.

/

Tento produkt nesmie používať osoby do veku 18 rokov a staršie osoby so zníženými fyzickými, zmyslovými alebo mentálnymi schopnosťami alebo nedostatkom skúseností a znalostí. Ak sú pod dozorom alebo boli poučené o používaní spotrebiča bezpečným spôsobom a rozumejú prípadným nebezpečenstvám produkt môžu používať. Deti sa so spotrebičom nesmú hrať. Čistenie a údržbu vykonávanú používateľom nesmú vykonávať deti bez dozoru.

/

This product must not be used by persons under the age of 18 years or older with reduced physical, sensory or mental abilities or lack of experience and knowledge. If they are supervised or have been instructed in the safe use of the appliance and understand the potential hazards, they may use the product. Children must not play with the appliance. User cleaning and maintenance must not be carried out by unsupervised children

ANNEX IIA

EU PROHLÁŠENÍ O SHODĚ



Výrobce: PUMPA, a.s. U Svitavy 1, 618 00, Brno, Česká republika, IČ: 25518399

Jméno a adresa osoby pověřené kompletací technické dokumentace: PUMPA, a.s. U Svitavy 1, 618 00, Brno, Česká republika, IČ: 25518399

Popis strojního zařízení

- **Výrobek:** Samonasávací JET čerpadlo
- **Model:** PJM100L
- **Funkce:** pro čerpání čisté vody

Prohlášení: Strojní zařízení splňuje příslušná ustanovení směrnice **2006/42/ES**

Použité harmonizované normy:

EN ISO 12100: 2011

EN 60204-1 ed.3: 2019

Prohlášení vydáno dne 09.12.2020, v Brně

ES/PUMPA/2017/008/Rev.1

PUMPA, a.s. 1
U Svitavy 54/1, 618 00 Brno - nákup
IČO: 25518399, DIČ: CZ25518399
.....
za PUMPA, a.s. Martin Křapa, člen představenstva

15 EÚ Vyhlásenie o zhode

Preklad pôvodného EÚ Vyhlásenie o zhode

Výrobca: PUMPA, a.s. U Svitavy 1, 618 00, Brno, Česká republika, IČ: 25518399

Meno a adresa osoby poverenej kompletnej technickej dokumentácie: PUMPA, a.s. U Svitavy 1, 618 00, Brno, Česká republika, IČ: 25518399

Popis strojového zariadenia

- **Výrobok**: Samonasávacie JET čerpadlo
- **Model**: PJM100L
- **Funkcie**: pre čerpanie čistej vody

Vyhlásenie: Strojové zariadenie spĺňa príslušné ustanovenia smernice **2006/42/ES**

Použité harmonizované normy:

EN ISO 12100: 2011

EN 60204-1 ed.3: 2019

Vyhlásenie vydané dňa 09.12.2020, v Brně

ES/PUMPA/2017/008/Rev.1

CZ/SK/EN

16 EU Declaration of conformity

Translation of the original EU Declaration of conformity

Producer: PUMPA, a.s. U Svitavy 1, 618 00, Brno, Czech Republic, ID No.: 25518399

Name and address of the person in charge of the complete technical documentation: **PUMPA, a.s.**
U Svitavy 1, 618 00, Brno, Czech Republic, ID No: 25518399

Description of the machinery:

- **Product**: self-priming JET pump
- **Model**: PJM100L
- **Functions**: pumping of clean water

Declaration: The machinery complies with the relevant directive **2006/42/ES**

Harmonised standards applied:

EN ISO 12100: 2011

EN 60204-1 ed.3: 2019

Declaration issued on December 12, 2020, in Brno

ES/PUMPA/2017/008/Rev.1

**Záznam o servisu a provedených opravách /
Záznam o servise a vykonaných opravách /
Service and repair records:**

| | |
|-----------------------------|--|
| Datum / Dátum / Data: | Popis reklamované závady, záznam o opravě, razítko servisu / Popis reklamovanej chyby, záznam o oprave, pečiatka servisu / Description of the complaint problem, repair record, service stamp: |
| | |

Seznam servisních středisek / Zoznam servisných stredísk / List of service centres

Podrobné informace o našich smluvních servisních střediscích a seznam servisních středisek je v aktuální podobě dostupný na našich webových stránkách: /

Podrobné informácie o našich zmluvných servisných strediskách a zoznam servisných stredísk je v aktuálnej podobe dostupný na našich webových stránkach: /

For detailed information about our contractual service centres, please visit:

www.pumpa.eu

Vyskladněno z velkoobchodního skladu /
 Vyskladnené z veľkoobchodného skladu /
 Stocked from wholesale warehouse:
 PUMPA, a.s.



ZÁRUČNÍ LIST / ZÁRUČNÝ LIST / WARRANTY CARD

Typ (štítkový údaj) /
 Typ (štítkový údaj) /
 Type (label data)

Výrobní číslo (štítkový údaj) /
 Výrobné číslo (štítkový údaj) /
 Product number (label data)

Tyto údaje doplní prodejce při prodeji /
Tieto údaje doplní predajca pri predaji /
This information will be added by the seller at the time of sale

Datum prodeje / Dátum predaja / Date of sale

Poskytnutá záruka spotřebiteli /
 Poskytnutá záruka spotrebiteľovi /
 Warranty provided to the consumer

24

měsíců /
 mesiacov /
 months

Záruka je poskytována při dodržení všech podmínek pro montáž a provoz, uvedených v tomto dokladu /
 Záruka je poskytovaná pri dodržaní všetkých podmienok pre montáž a prevádzku, uvedených v tomto doklade /

Warranty is provided if all installation and operating conditions specified in this document are met.

Název, razítko a podpis prodejce /
 Názov, pečiatka a podpis predajcu /
 Name, stamp and signature of the seller

Mechanickou instalaci přístroje provedla firma
 (název, razítko, podpis, datum) /
 Mechanickú inštaláciu prístroja vykonala firma
 (názov, pečiatka, podpis, dátum) /
 Mechanical installation of the device was made by a
 company (name, stamp, signature, date)

Elektrickou instalaci přístroje provedla odborně
 způsobilá firma (název, razítko, podpis, datum) /
 Elektrickú inštaláciu prístroja vykonala odborne
 spôsobilá firma (názov, pečiatka, podpis, dátum) /
 Electrical installation of the device was made by a
 qualified company (name, stamp, signature, date)