

# UNILIFT KP 150, KP 250, KP 350

Montážní a provozní návod



**UNILIFT KP 150, KP 250, KP 350**

Installation and operating instructions

Other languages

<http://net.grundfos.com/qr/i/96894217>



# UNILIFT KP 150, KP 250, KP 350

---

<b>English (GB)</b>	
Installation and operating instructions . . . . .	5
<b>Български (BG)</b>	
Упътване за монтаж и експлоатация . . . . .	24
<b>Čeština (CZ)</b>	
Montážní a provozní návod . . . . .	46
<b>Deutsch (DE)</b>	
Montage- und Betriebsanleitung . . . . .	63
<b>Dansk (DK)</b>	
Monterings- og driftsinstruktion . . . . .	85
<b>Eesti (EE)</b>	
Paigaldus- ja kasutusjuhend . . . . .	104
<b>Español (ES)</b>	
Instrucciones de instalación y funcionamiento . . . . .	122
<b>Suomi (FI)</b>	
Asennus- ja käyttöohjeet . . . . .	141
<b>Français (FR)</b>	
Notice d'installation et de fonctionnement . . . . .	158
<b>Ελληνικά (GR)</b>	
Οδηγίες εγκατάστασης και λειτουργίας . . . . .	178
<b>Hrvatski (HR)</b>	
Montažne i pogonske upute . . . . .	200
<b>Magyar (HU)</b>	
Telepítési és üzemeltetési utasítás . . . . .	217
<b>Italiano (IT)</b>	
Istruzioni di installazione e funzionamento . . . . .	237
<b>Lietuviškai (LT)</b>	
Įrengimo ir naudojimo instrukcija . . . . .	257
<b>Latviešu (LV)</b>	
Uzstādīšanas un ekspluatācijas instrukcija . . . . .	275
<b>Nederlands (NL)</b>	
Installatie- en bedieningsinstructies . . . . .	293
<b>Polski (PL)</b>	
Instrukcja montażu i eksploatacji . . . . .	313

<b>Português (PT)</b>	
Instruções de instalação e funcionamento . . . . .	334
<b>Română (RO)</b>	
Instrucțiuni de instalare și utilizare . . . . .	354
<b>Srpski (RS)</b>	
Uputstvo za instalaciju i rad . . . . .	373
<b>Svenska (SE)</b>	
Monterings- och driftsinstruktion . . . . .	391
<b>Slovensko (SI)</b>	
Navodila za montažo in obratovanje . . . . .	410
<b>Slovenčina (SK)</b>	
Návod na montáž a prevádzku . . . . .	427
<b>Türkçe (TR)</b>	
Montaj ve kullanım kılavuzu . . . . .	446
<b>Українська (UA)</b>	
Інструкції з монтажу та експлуатації . . . . .	465
<b>中文 (CN)</b>	
安装和使用说明书 . . . . .	487
<b>Bahasa Indonesia (ID)</b>	
Petunjuk pengoperasian dan pemasangan . . . . .	500
<b>Macedonian (MK)</b>	
Упатства за монтирање и ракување . . . . .	519
<b>(AR) العربية</b>	
تعليمات التركيب و التشغيل . . . . .	541
<b>Appendix A . . . . .</b>	<b>556</b>

# Čeština (CZ) Montážní a provozní návod

## Překlad originální anglické verze

### Obsah

<b>1. Obecné informace</b> . . . . .	<b>46</b>
1.1 Prohlášení o nebezpečnosti . . . . .	46
1.2 Poznámky . . . . .	47
<b>2. Příjem výrobku</b> . . . . .	<b>47</b>
2.1 Kontrola výrobku . . . . .	47
<b>3. Instalace výrobku</b> . . . . .	<b>47</b>
3.1 Umístění . . . . .	47
3.2 Mechanická instalace . . . . .	48
3.3 Elektrické připojení . . . . .	51
<b>4. Spouštění výrobku</b> . . . . .	<b>53</b>
4.1 UNILIFT KP-A . . . . .	53
4.2 UNILIFT KP-AV . . . . .	53
4.3 UNILIFT KP-M . . . . .	53
<b>5. Představení výrobku</b> . . . . .	<b>54</b>
5.1 Účel použití . . . . .	54
5.2 Čerpané kapaliny . . . . .	54
5.3 Identifikace . . . . .	55
<b>6. Servis výrobku</b> . . . . .	<b>56</b>
6.1 Údržba výrobku . . . . .	56
6.2 Čištění čerpadla . . . . .	56
6.3 Servisní sady . . . . .	58
6.4 Kontaminovaná čerpadla . . . . .	59
<b>7. Hledání chyb výrobku</b> . . . . .	<b>60</b>
<b>8. Technické údaje</b> . . . . .	<b>62</b>
8.1 Skladovací teplota . . . . .	62
8.2 Provozní podmínky . . . . .	62
8.3 Hladina akustického tlaku . . . . .	62
<b>9. Likvidace výrobku</b> . . . . .	<b>62</b>

## 1. Obecné informace



Tento dokument si přečtěte před instalací výrobku. Při instalaci a provozování je nutné dodržovat místní předpisy a uznávané osvědčené postupy.



Před instalací výrobku si přečtěte tento dokument a elektronickou verzi instalačního a provozního návodu. Při instalaci a provozování je nutné dodržovat místní předpisy a uznávané osvědčené postupy.



Toto zařízení mohou používat děti od osmi let a osoby se sníženými fyzickými, vjemovými nebo mentálními schopnostmi nebo s nedostatkem zkušeností a znalostí, jestliže jsou pod dozorem nebo byly poučeny o bezpečném používání zařízení a rozumí možným rizikům.

Se zařízením si nesmějí hrát děti. Čištění a údržbu zařízení nesmějí provádět děti bez dozoru.

### 1.1 Prohlášení o nebezpečnosti

Symboly a prohlášení o nebezpečnosti uvedená níže se mohou vyskytnout v montážních a instalačních pokynech k výrobkům Grundfos a v bezpečnostních a servisních pokynech.



#### NEBEZPEČÍ

Označuje nebezpečnou situaci, která (pokud se jí nepředejde) bude mít za následek smrt nebo újmu na zdraví.



#### VAROVÁNÍ

Označuje nebezpečnou situaci, která (pokud se jí nepředejde) by mohla mít za následek smrt nebo újmu na zdraví.



#### UPOZORNĚNÍ

Označuje nebezpečnou situaci, která (pokud se jí nepředejde) by mohla mít za následek menší nebo střední újmu na zdraví.

Prohlášení o nebezpečnosti jsou strukturována následujícím způsobem:



#### SIGNÁLNÍ SLOVO

##### Popis nebezpečí

Následky ignorování varování

- Akce, jak nebezpečí předejít.

## 1.2 Poznámky

Symbole a poznámky uvedené níže se mohou vyskytnout v montážních a instalačních pokynech k výrobkům Grundfos a v bezpečnostních a servisních pokynech.



Tyto pokyny dodržujte pro výrobky odolné proti výbuchu.



Modrý nebo šedý kruh s bílým grafickým symbolem označuje, že je nutný zásah.



Červený nebo šedý kruh s diagonálním přeškrtnutím, a případně černým grafickým symbolem, označuje, že se akce nesmí provést nebo že musí být zastavena.



Pokud nebudou tyto pokyny dodrženy, mohlo by dojít k poruše nebo poškození zařízení.



Tipy a zařízení k usnadnění práce.

## 2. Příjem výrobku

### VAROVÁNÍ Padající předměty

Smrt nebo závažná újma na zdraví osob



- Při vybalování udržujte výrobek ve stabilní poloze.
- Používejte osobní ochranné prostředky.

### 2.1 Kontrola výrobku

Zkontrolujte, zda dodaný výrobek odpovídá objednávce.

Zkontrolujte, zda napětí a frekvence výrobku odpovídají napětí a frekvenci na místě instalace.

## 3. Instalace výrobku

### POZOR Toxický materiál

Lehká nebo středně těžká újma na zdraví osob



- Pokud byl výrobek používán s kapalinou, která je zdraví škodlivá nebo toxická, bude klasifikován jako kontaminovaný.
- Používejte osobní ochranné prostředky.



Instalaci jednotky musí provést speciálně zaškolené osoby podle místních předpisů.



Podle normy EN 60335-2-41/A2:2010 může tento produkt se síťovým kabelem o délce 5 metrů sloužit pouze pro vnitřní použití.

### 3.1 Umístění

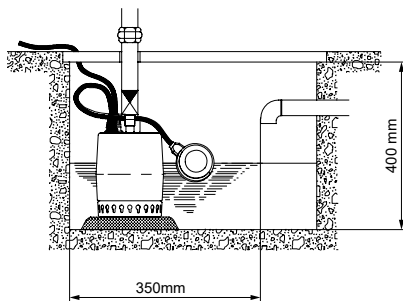


Nad hladinou kapaliny vždy ponechte alespoň 3 m volného kabelu. Tento limit u čerpadel s 10 m kabelem omezuje instalační hloubku na 7 m a s 5 m kabelem na 2 m.

#### 3.1.1 Minimální místo pro UNILIFT KP-A

Nádrž, bazén nebo jímka musí být dimenzovány v závislosti na přítoku vody do nádrže, bazénu nebo jímky a na výkonu čerpadla.

Jestliže je čerpadlo instalováno napevno s plovákovým spínačem, minimální rozměry nádrže, bazénu nebo jímky by měly odpovídat údajům na obr. *Minimální instalační rozměry, UNILIFT KP-A*, aby byl zajištěn volný pohyb plovákového spínače. Plovákový spínač je nastaven na minimální volnou délku kabelu. Viz kapitola Zapínací a vypínací hladiny.

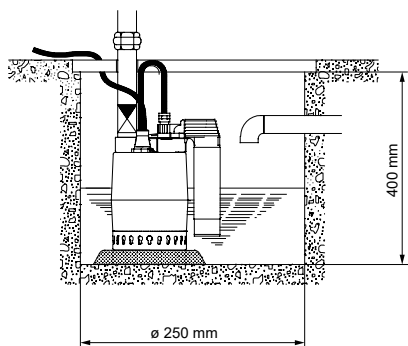


Minimální instalační rozměry, UNILIFT KP-A

TMD34445

### 3.1.2 Minimální místo pro UNILIFT KP-AV

U čerpadel se svislým spínačem hladiny musí minimální instalační rozměry jímky, bazénu nebo nádrže odpovídat rozměrům uvedeným na obr. *Minimální instalační rozměry, UNILIFT KP-AV.*



TM011109

*Minimální instalační rozměry, UNILIFT KP-AV*

### 3.1.3 Minimální místo pro UNILIFT KP-M

Čerpadlo nevyžaduje větší prostor, než jsou fyzikální rozměry čerpadla. Viz Unilift KP-AV Unilift KP-M v příloze.

## 3.2 Mechanická instalace

### NEBEZPEČÍ

#### Úraz elektrickým proudem

Smrt nebo závažná újma na zdraví

- Před započetím jakékoli práce na výrobku vypněte napájecí napětí.
- Zajistěte, aby zdroj napájecího napětí nemohl být náhodně zapnut.



### POZOR

#### Ostrý element

Menší nebo střední újma na zdraví

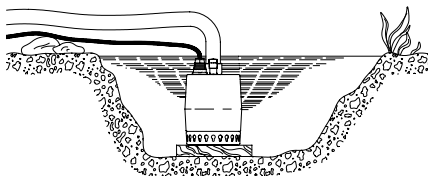
- Používejte osobní ochranná zařízení.
- Zajistěte, aby se žádná osoba nemohla dostat do kontaktu s oběžným kolem čerpadla.



Čerpadlo neinstalujte zavěšením na přívodním elektrickém napájecím kabelu nebo na výtlačném potrubí.

### 3.2.1 Základ

Čerpadlo umístěte na desku nebo cihly tak, aby bylo sací síto zbaveno bahna, usazenin nebo podobných materiálů. Viz obr. *Čerpadlo umístěné na desce.*



TM001549

*Čerpadlo umístěné na desce*

### 3.2.2 Zvedání čerpadla



Výrobek netahejte ani nezvedejte za napájecí kabel.

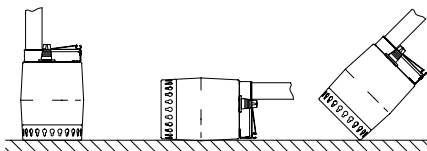
Čerpadlo zvedejte za zvedací rukojeť. Čerpadlo nikdy nezvedejte za napájecí kabel ani za výtlačnou hadici či trubku.

Pokud je čerpadlo instalováno ve studni nebo nádrži, spouštějte je a zvedejte pomocí drátu nebo řetězu připevněného k rukojeti čerpadla.

### 3.2.3 Umístění čerpadla

UNILIFT KP-A a UNILIFT KP-M mohou být použity ve vertikální poloze s výtlačkem směřujícím nahoru. Čerpadlo může pracovat ve vertikální poloze a také v šikmé či horizontální poloze s výtlačkem v nejvyšší položeném bodě čerpadla. Viz obr. *Umístění UNILIFT KP-A a UNILIFT KP-M.*

Během provozu musí být sací síto vždy zcela ponořeno v čerpané kapalině.



TM001548

*Umístění UNILIFT KP-A a UNILIFT KP-M*



Unilift KP-AV umístěte vždy ve vertikální poloze.

Po připojení potrubí nebo hadice umístěte čerpadlo do provozní polohy.

Čerpadlo umístěte tak, aby sání čerpadla nebylo blokováno ani částečně blokováno kalem, bahnem nebo podobnými materiály.

V případě trvalé instalace musí být nádrž před instalací čerpadla zbavena kalů, oblázků apod.

### 3.2.4 Potrubní přípojka

Umístěte výtlačné potrubí nebo hadici do výstupu Rp 1 1/4. Ocelové potrubí lze přišroubovat přímo do výtlačku čerpadla.

Při stálé instalaci umístěte trubkovou spojku k výtlačnému potrubí pro usnadnění montáže a vyjmutí. Jestliže je použita hadice, upevněte hadicovou spojku.

Při stálé instalaci s plovákovým spínačem umístěte do výtlačného potrubí nebo hadice zpětný ventil.

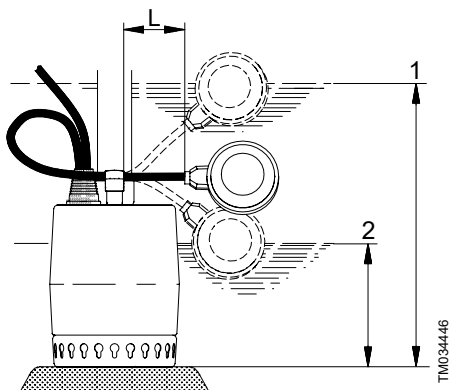
### 3.2.5 Zapínací a vypínací hladiny

#### UNILIFT KP-A

U čerpadel dodávaných s plovákovým spínačem lze rozdíl hladin mezi zapnutím a vypnutím nastavit změnou volné délky kabelu mezi plovákovým spínačem a rukojetí čerpadla.

- Prodloužená volná délka kabelu bude mít za následek nižší spínací četnost čerpadla a větší rozdíl mezi hladinami.
- Zkrácená volná délka kabelu bude mít za následek vyšší spínací četnost čerpadla a menší rozdíl mezi hladinami.

Sání musí být vždy pod zapínací hladinou čerpadla, aby se zabránilo nasátí vzduchu do čerpadla.



Zapínací a vypínací hladiny, UNILIFT KP-A

Pol.	Popis
1	Start
2	Stop

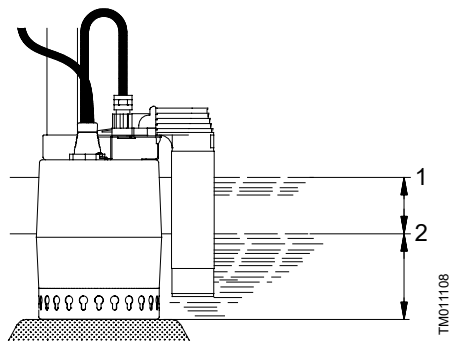


**Zapínací a vypínací hladiny čerpadla  
UNILIFT KP-A**

Typ čerpa- dla	Minimální délka kabelu (L): 70 mm		Maximální délka kabelu (L): 150 mm	
	Start [mm]	Stop [mm]	Start [mm]	Stop [mm]
KP 150 A	290	140	335	100
KP 250 A				
KP 350 A	300	150	345	110

**UNILIFT KP-AV**

U čerpadel s vertikálním hladinovým spínačem nelze rozdíel mezi zapínací a vypínací hladinou nastavit. Zapínací/vypínací hladiny jsou ukázány na obr. [Zapínací a vypínací hladiny, UNILIFT KP-AV.](#)



*Zapínací a vypínací hladiny, UNILIFT KP-AV*

Pol.	Popis
1	Start
2	Stop

**Vertikální spínač hladiny**

Typ čerpadla	Start [mm]	Stop [mm]
UNILIFT KP 150 AV	180	100
UNILIFT KP 250 AV		
UNILIFT KP 350 AV	190	110

### 3.3 Elektrické připojení

#### NEBEZPEČÍ

##### Úraz elektrickým proudem

Smrt nebo závažná újma na zdraví osob



- Před započítím jakékoli práce na výrobku vypněte zdroj napájecího napětí.
- Zajistěte, aby zdroj napájecího napětí nemohl být náhodně zapnut.

#### NEBEZPEČÍ

##### Úraz elektrickým proudem

Smrt nebo závažná újma na zdraví osob



- Instalace musí být vybavena proudovým chráničem (RCD) s vypínacím proudem menším než 30 mA.

#### NEBEZPEČÍ

##### Úraz elektrickým proudem

Smrt nebo závažná újma na zdraví osob



- Zkontrolujte, zda je napájecí zástrčka dodávaná s výrobkem v souladu s místními předpisy.
- Zástrčka musí mít stejný typ připojení ochranného zemnicího vodiče (PE) jako zásuvka. Pokud nemá, použijte vhodný adaptér, pokud to povolují místní předpisy.

#### NEBEZPEČÍ

##### Úraz elektrickým proudem

Smrt nebo závažná újma na zdraví osob



- Napájecí kabely bez zástrčky je nutné připojit k odpojovacímu zařízení přírodního napětí, které je součástí pevného zapojení podle místních předpisů pro zapojení.



Všechna elektrická připojení musí být provedena osobou s příslušnou kvalifikací v souladu s místními předpisy.



V závislosti na místních předpisech je nutno použít čerpadlo s minimálně 10m síťovým kabelem, pokud se čerpadlo používá jako přenosné pro různá použití.

Ujistěte se, že výrobek je vhodný pro síťové napětí a frekvenci v místě instalace. Napětí a frekvence jsou vyznačeny na typovém štítku čerpadla.

Čerpadlo musí být připojeno k externímu síťovému vypínači. Není-li spínač umístěn dostatečně blízko čerpadla, musí umožňovat zablokování proti náhodnému zapnutí.

Třífázová čerpadla musí být připojena k externímu ochrannému motorovému jističi. Jmenovitý proud jističe ochrany motoru musí odpovídat elektrickým údajům uvedeným na typovém štítku čerpadla.

Pokud je spínač hladiny připojen k třífázovému čerpadlu, musí být ochranný motorový jistič ovládán magneticky.

Jednofázová a třífázová čerpadla jsou vybavena nadproudovou ochranou a nevyžadují již žádnou přídatnou motorovou ochranu. Kromě čerpadla UNILIFT KP 350, 3 x 200 V, 50 Hz, které musí být připojeno k motorovému ochrannému jističi.



Jestliže je motor přetížený, automaticky vypne. Po ochlazení motoru na normální teplotu je proveden automaticky restart.

Třífázová čerpadla s plovákovým spínačem, UNILIFT KP-A, musí být k síti připojena přes stykač. Viz obrázek níže.

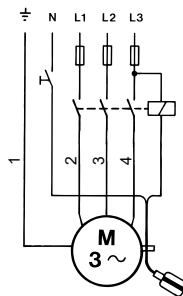
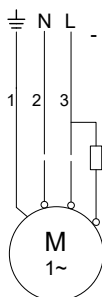


Schéma zapojení

Pol.	Popis
1	Žluto-zelená
2	Šedá
3	Hnědý
4	Černý

TM002011



TM1040337

Schéma zapojení

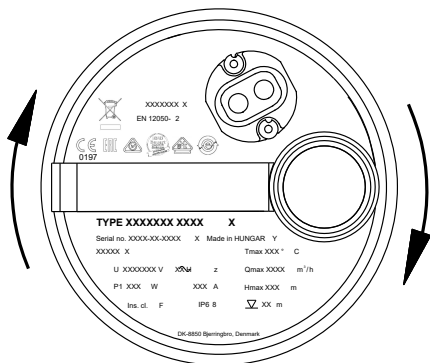
Pol.	Popis
1	Žluto-zelená
2	Modrý
3	Hnědý

### 3.3.1 Kontrola směru otáčení

#### Pouze třífázová čerpadla

Pokud je čerpadlo zapojováno na novou instalaci, musí být provedena kontrola směru otáčení.

1. Čerpadlo postavte na rovný povrch.
2. Čerpadlo zapněte a vypněte.
3. Pozorujte směr otáčení čerpadla. Otáčí-li se čerpadlo tak, jak je znázorněno na obrázku *Směr otáčení*, pak je směr otáčení motoru správný. Při změně smyslu otáčení je nutno na motoru zaměnit dvě přírodní fáze.



#### Směr otáčení

Je-li čerpadlo instalováno na potrubní systém, pak se kontrola směru otáčení provádí následujícím způsobem:

1. Čerpadlo zapněte a zkontrolujte množství vody.
2. Čerpadlo vypněte a na motoru zaměňte dvě fáze.
3. Čerpadlo zapněte a zkontrolujte množství vody.
4. Čerpadlo zastavte.
5. Porovnejte výsledky přijaté podle bodů 1 a 3. Správný je ten směr otáčení, který vykazuje větší množství vody.

## 4. Spouštění výrobku

### NEBEZPEČÍ Úraz elektrickým proudem



Smrt nebo závažná újma na zdraví osob

- Čerpadlo se nesmí používat v bazénech, zahradních nádržích nebo podobných místech, pokud jsou ve vodě lidé.



Pro ověření směru otáčení se může čerpadlo spustit na velmi krátkou dobu, aniž by bylo ponořeno do čerpané kapaliny.

1. Před spuštěním čerpadla zkontrolujte, zda je sací síto namontováno k čerpadlu a ponořeno do čerpané kapaliny.
2. Otevřete uzavírací armaturu, je-li namontována, a zkontrolujte nastavení spínače hladiny.

### 4.1 UNILIFT KP-A

Čerpadlo se zapíná a vypíná automaticky, v závislosti na hladině kapaliny a délce kabelu plovákového spínače.

#### Nouzový provoz

Jestliže je čerpadlo použito k odčerpávání vodní hladiny pod úrovní vypínací hladiny plovákového spínače, může se plovákový spínač zafixovat v nejvyšší poloze k výtlačnému potrubí.

Během nouzového provozu pravidelně kontrolujte hladinu kapaliny, aby se zabránilo provozu čerpadla nasucho.

### 4.2 UNILIFT KP-AV

Čerpadlo zapíná a vypíná automaticky v závislosti na hladině kapaliny.

### 4.3 UNILIFT KP-M

Čerpadlo je zapínáno a vypínáno pomocí externího spínače.

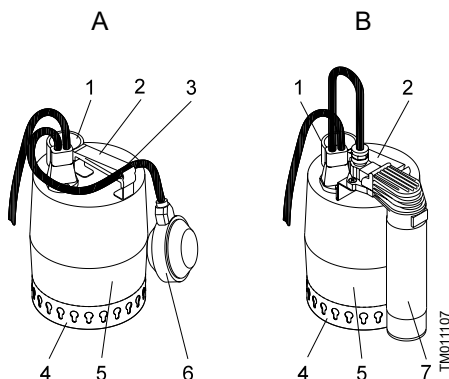
Abychom se vyhnuli provozu nasucho, kontrolujte pravidelně hladinu kapaliny, např. pomocí externího monitorování.

Aby se čerpadlo při zapnutí automaticky uvedlo do provozu, musí být hladina kapaliny nejméně 30 mm. Čerpadlo může hladinu vyčerpávat na výšku 15 mm.

## 5. Představení výrobku

Čerpadlo UNILIFT KP se dodává v těchto verzích:

• UNILIFT KP-A	Automatický provoz zap./vyp. pomocí plovákového spínače.
• UNILIFT KP-AV	Automatický provoz zap./vyp. pomocí vertikálního hladinového spínače.
• UNILIFT KP-M	Ruční provoz pomocí externího spínače zap./vyp., bez hladinového spínače.



Čerpadla s hladinovým spínačem

Pol.	Popis
A	UNILIFT KP-A s plovákovým spínačem
B	UNILIFT KP-AV s vertikálním hladinovým spínačem
1	Výtlač, Rp 1 1/4
2	Rukojeť
3	Kabelová příchytka
4	Sací síto
5	Plášť čerpadla
6	Plovákový spínač
7	Vertikální spínač hladiny

## 5.1 Účel použití

Čerpadlo Grundfos UNILIFT AP je jednostupňové ponorné čerpadlo určené pro čerpání mírně znečištěné odpadní vody, tj. odpadní vody ze sprch, umyvadel, praček, atd.

Čerpadlo je schopno čerpat vodu, která obsahuje omezené množství pevných látek, nikoliv kamenů a podobných materiálů, aniž by se zablokovalo nebo poškodilo.

Čerpadlo je k dispozici pro automatický nebo ruční provoz a může být instalováno ve stacionární instalaci nebo je lze používat jako přenosnou čerpací jednotku.

Použití	KP 150	KP 250	KP 350
Vyčerpávání zatopených sklepů nebo budov	•	•	•
Snižování hladiny spodní vody	•	•	•
Čerpání vody ze sběrných nádrží a jímek	•	•	•
Čerpání vody z jímek a nádrží povrchových vod s přítokem ze střešních okapů, šachet, tunelů apod.	•	•	•
Vyprazdňování a plnění bazénů, rybníků, nádrží apod.	•	•	•
Čerpání znečištěné vody z praček, sprch a splachovacích nádrží, dřezů umístěných ve sklepních částech budov pod úrovní kanalizace	•	•	•

Záruka se nevztahuje na nesprávné použití čerpadla, které způsobí jeho zablokování, a na opotřebení.

## 5.2 Čerpané kapaliny

Čerpadlo je schopno čerpat odpadní vodu obsahující omezené množství kulových částic. Čerpání kulových částic přesahujících maximální velikost částic čerpadla může čerpadlo zablokovat nebo poškodit.

Maximální velikost částic: Viz kapitola [8.1 Skladovací teplota](#).

Čerpadlo není vhodné pro tyto kapaliny:

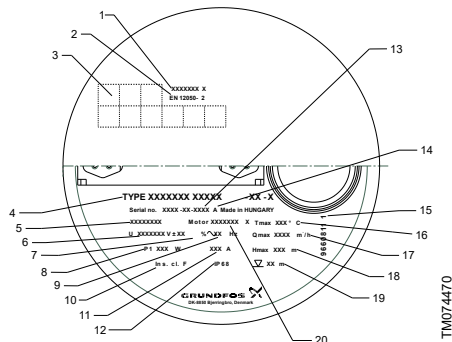
- splaškové vody,
- kapaliny s obsahem dlouhvláknitých složek,
- hořlavé kapaliny (jako jsou oleje, benzin apod.),
- agresivní kapaliny
- kapaliny obsahující pevné látky, které přesahují maximální doporučenou velikost částic čerpadla.



Čerpadlo obsahující cca 70 ml netoxické rotorové kapaliny, která by se v případě úniku smíchala s čerpanou kapalinou.

## 5.3 Identifikace

### 5.3.1 Typový štítek



Příklad typového štítku

Pol.	Popis
1	Identifikační číslo bezpečnostních pokynů
2	Identifikační číslo norem EN
3	Osvědčení
4	Typ výrobku
5	Objednací číslo
6	Napájecí napětí[V]
7	Napěťová tolerance [%]
8	Elektrický příkon [W]
9	Frekvence[Hz]
10	Třída izolace
11	Max. proud[A]
12	Třída krytí
13	Tovární a výrobní kód (rok a týden)
14	Model
15	Rozvržení typového štítku
16	Max. teplota kapaliny[°C]
17	Max. průtok[m³/h]
18	Max. dopravní výška[m]
19	Max. instalační hloubka [m]
20	Číslo motoru

### 5.3.2 Typový klíč

Příklad: UNILIFT KP 150 A 1

Code	Explanation	Designation
UNILIFT KP	Typová řada	
150		Jmenovitý výkon motoru, P <sub>2</sub> [W]
250		
350		
A	Automatický provoz s plovákovým spínačem	
AV	Automatický provoz s vertikálním hladinovým spínačem	Systém řízení od hladiny
M	Ruční provoz bez hladinového spínače	
1	Jednofázové provedení	Motor
3	Třífázové provedení	

## 6. Servis výrobku

### NEBEZPEČÍ

#### Úraz elektrickým proudem

Smrt nebo závažná újma na zdraví osob



- Před započetím jakékoli práce na výrobku vypněte napájecí napětí.
- Zajistěte, aby zdroj napájecího napětí nemohl být náhodně zapnut.

### POZOR

#### Ostrý element

Lehká nebo středně těžká újma na zdraví osob



- Používejte osobní ochranné prostředky.

### POZOR

#### Toxický materiál

Lehká nebo středně těžká újma na zdraví osob



- Pokud byl výrobek používán s kapalinou, která je zdraví škodlivá nebo toxická, bude klasifikován jako kontaminovaný.
- Používejte osobní ochranné prostředky.

### POZOR

#### Biologické nebezpečí

Lehká nebo středně těžká újma na zdraví osob



- Výrobek důkladně propláchněte čistou vodou a jeho součásti po demontáži očistěte vodou.
- Používejte osobní ochranné prostředky.



Pokud je napájecí kabel nebo spínač hladiny poškozen, musí být vyměněn v servisu autorizovaném společností Grundfos.



Servisní práce musí provádět speciálně zaškolené osoby.

Dále je třeba dodržovat všechna pravidla a předpisy týkající se bezpečnosti, ochrany zdraví a životního prostředí.

1. Pokud bylo čerpadlo použito pro jiné kapaliny než čistou vodu, před údržbou a servisem je důkladně propláchněte čistou vodou.
2. Demontované součásti čerpadla opláchněte ve vodě.

## 6.1 Údržba výrobku

Za normálních provozních podmínek je čerpadlo bezúdržbové.

Pokud bylo čerpadlo používáno pro jiné kapaliny, než je čistá voda, propláchněte je ihned po použití důkladně čistou vodou.

Jestliže čerpadlo dodává příliš málo vody z důvodu usazenin nebo podobných důvodů, demontujte a vyčistěte čerpadlo.



Čerpadlo obsahující cca 70 ml netoxické rotorové kapaliny, která by se v případě úniku smíchala s čerpanou kapalinou.

## 6.2 Čištění čerpadla



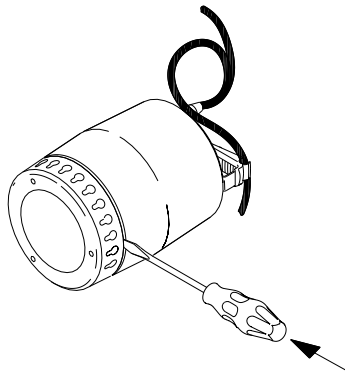
Demontáž sacího síta a tělesa čerpadla mohou provádět neškolené osoby.

Další demontáž čerpadla může provádět pouze kvalifikovaný odborný personál.

Jestliže čerpadlo dodává příliš málo vody z důvodu usazenin nebo podobných důvodů, demontujte a vyčistěte čerpadlo.

### 6.2.1 Čištění sacího síta

1. Odpojte napájecí napětí.
2. Odvodněte čerpadlo.
3. Opatrně uvolněte sací síto vložení šroubováku do mezery mezi pláštěm čerpadla a sacím sítem. Pomocí šroubováku oddělte vnější pouzdro a síto. Tímto způsobem pokračujte po celém obvodu kolem čerpadla, dokud není síto volné a je možné jej vyjmout. Viz obr. *Odmontování sacího síta*.



#### Odmontování sacího síta

4. Sací síto odstraňte, vyčistěte a znovu namontujte.

## 6.2.2 Čištění uvnitř čerpadla

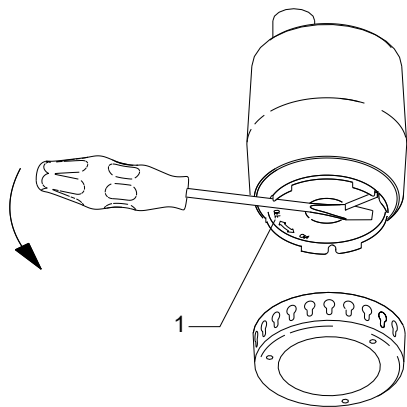


Před montáží a během montáže tělesa čerpadla je nutno dbát na to, aby bylo správně namontováno těsnění. Viz obr. Obrázek 1.

Z důvodu usnadnění montáže navlhčete těsnění vodou.

Jestliže i nadále dodává čerpadlo příliš málo vody, čerpadlo demontujte následovně.

1. Odpojte napájecí napětí.
2. Odmontujte sací síto. Viz bod 3 výše.
3. Pomocí šroubováku otočte těleso čerpadla o 90° proti směru hodinových ručiček. Viz šipka na tělese čerpadla.
4. Sejměte těleso čerpadla. Viz obrázek níže.

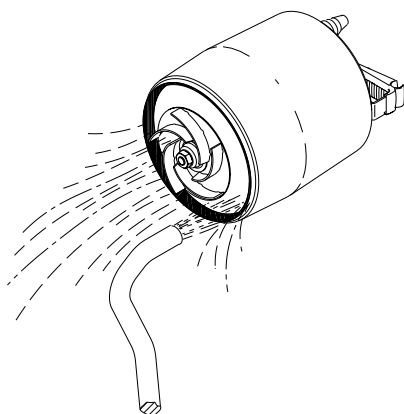


TM031168

### Sejmutí tělesa čerpadla

Pol.	Popis
1	Těleso čerpadla

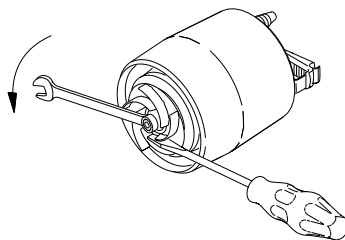
5. Čerpadlo vyčistěte a případné nečistoty mezi motorem a pláštěm čerpadla propláchněte vodou.
6. Vyčistěte oběžné kolo. Viz obrázek níže.



TM031169

### Propláchnutí oběžného kola

7. Ověřte, že se oběžné kolo může volně otáčet. Pokud ne, demontujte oběžné kolo níže uvedeným postupem.
8. Odšroubujte matici (klíčový otvor 13 mm) z hřídele motoru. Použitím šroubováku zabráníte otočení oběžného kola. Viz obrázek níže.



TM031170

### Sejmutí oběžného kola

9. Vyčistěte oběžné kolo a prostor kolem hřídele.
10. Zkontrolujte oběžné kolo, těleso čerpadla a těsnící část. Pokud je to nutné, vyměňte vadné součásti.



Další demontáž čerpadla může provádět pouze kvalifikovaný odborný personál.

## 6.2.3 Montáž čerpadla

Čerpadlo zkompletujte v opačném pořadí než je demontáž.



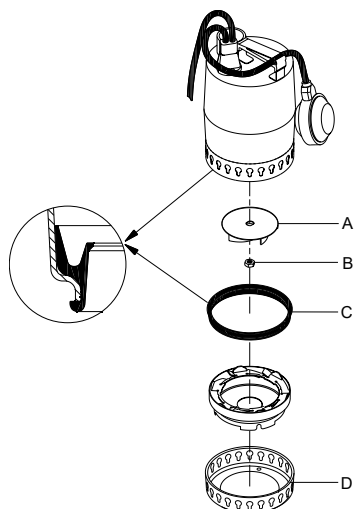
### 6.3 Servisní sady

Je možné vyměnit oběžné kolo, sací síto a zpětnou klapku.

V níže uvedené tabulce a obr. *Servisní díly* jsou uvedena objednávací čísla pro objednání servisních sad a obsah servisních sad.

Typ čerpadla	Číslo dílu
<b>Sada oběžného kola</b>	
UNILIFT KP 150	015778
UNILIFT KP 250	015779
UNILIFT KP 350	015787
<b>Sací síto</b>	
UNILIFT KP 150	
UNILIFT KP 250	96548064
UNILIFT KP 350	96548066
<b>Zpětný ventil</b>	
UNILIFT KP 150	
UNILIFT KP 250	15220
UNILIFT KP 350	

Servisní sady	Pol.	Název	Množství
Sada oběžného kola	A	Oběžné kolo	1
	B	Matice	1
	C	Těsnění	1
Sací síto	D	Sací síto	1



TM031166

*Servisní díly*

Pokud dojde k poškození nebo defektu jiných součástí čerpadla, kontaktujte prosím svého dodavatele čerpadla.

## 6.4 Kontaminovaná čerpadla



Pokud je napájecí kabel nebo spínač hladiny poškozen, musí být vyměněn v servisu autorizovaném společností Grundfos.

### POZOR

#### Biologické nebezpečí

Menší nebo střední újma na zdraví



- Výrobek důkladně propláchněte čistou vodou a jeho součásti po demontáži očištěte vodou.
- Používejte osobní ochranná zařízení.

Pokud byl výrobek používán s kapalinou, která je zdraví škodlivá nebo toxická, bude klasifikován jako kontaminovaný.

Pokud žádáte Grundfos o provedení servisních prací na takovém výrobku, sdělte současně podrobnosti o čerpané kapalině, a to ještě před odesláním čerpadla k servisu. Jinak může Grundfos odmítnout výrobek k servisu převzít.

Jakákoli žádost o servis musí zahrnovat podrobnosti o čerpané kapalině.

Výrobek před vrácením vyčistěte nejlepším možným způsobem.

Případné náklady na vrácení výrobku hradí zákazník.

## 7. Hledání chyb výrobu

### NEBEZPEČÍ

#### Úraz elektrickým proudem

Smrt nebo závažná újma na zdraví.

- Před zahájením prací na výrobku vypněte bezpodmínečně přívod napájecího napětí a zajistěte jej proti náhodnému zapnutí.



### POZOR

#### Ostrý element

Menší nebo střední újma na zdraví

- Používejte osobní ochranná zařízení.



### POZOR

#### Toxický materiál

Menší nebo střední újma na zdraví

- Pokud byl výrobek používán s kapalinou, která je zdraví škodlivá nebo toxická, bude klasifikován jako kontaminovaný.
- Používejte osobní ochranná zařízení.



Porucha	Příčina	Odstranění
Motor se nespouští.	Přerušen přívod napájecího napětí.	Připojte napájecí napětí.
	Čerpadlo bylo zastaveno spínačem hladiny.	UNILIFT KP-A: Nastavte nebo vyměňte spínač hladiny.
	Jsou přepálené pojistky.	Vyměňte pojistky.
	Aktivovala se motorová ochrana nebo termorelé.	Počkejte, až se motorová ochrana znovu zapne, nebo resetujte termorelé.
	Nečistoty zablokovaly oběžné kolo.	Vyčistěte oběžné kolo.
Motorová ochrana nebo termorelé vypne po krátké době provozu.	Zkrat v kabelu nebo motoru.	Vadné díly vyměňte.
	Teplota kapaliny je příliš vysoká.	Čerpadlo zapíná automaticky po dostatečném ochlazení. Pokud ne, použijte jiný typ čerpadla. Kontaktujte místního dodavatele Grundfos nebo podporu prodejce.
	Nečistoty zcela nebo zčásti zablokovaly oběžné kolo.	Vyčistěte čerpadlo.
	Výpadek fáze.	Přivolejte elektrikáře.
	Příliš nízké napětí.	Přivolejte elektrikáře.
Čerpadlo běží nepřetržitě nebo čerpá příliš málo vody.	Nastavení přetížení ochranného jističe motoru je příliš nízké.	Upravte nastavení.
	Čerpadlo je částečně zanesené nečistotami.	Vyčistěte čerpadlo.
	Výtlačné potrubí nebo armatura jsou částečně ucpány nečistotami.	Vyčistěte výtlačné potrubí nebo armaturu.
	Oběžné kolo není správně upevněno na hřídeli.	Utáhněte oběžné kolo.
	Nesprávný směr otáčení. Viz kapitola Kontrola směru otáčení.	Změňte směr otáčení.
	Nesprávné nastavení spínače hladiny.	Seřídte spínač hladiny.
	Čerpadlo je pro aplikaci příliš malé.	Vyměňte čerpadlo.
Opotřebené oběžné kolo.	Vyměňte oběžné kolo.	

Porucha	Příčina	Odstranění
Čerpadlo pracuje, ale nečerpá žádnou kapalinu.	Čerpadlo je zanesené nečistotami.	Vyčistěte čerpadlo.
	Výtlačné potrubí nebo armatura jsou zablokovány nečistotami.	Vyčistěte výtlačné potrubí nebo armaturu.
	Oběžné kolo není správně upevněno na hřídeli.	Utáhněte oběžné kolo.
	V čerpadle je vzduch.	Odvzdušněte čerpadlo a výtlačné potrubí.
	Hladina kapaliny je příliš nízká. Sání čerpadla není zcela ponořeno do čerpané kapaliny.	Ponořte čerpadlo do kapaliny nebo nastavte spínač hladiny.
	Čerpadla s plovákovým spínačem: Snímač plováku se nepohybuje volně.	Seřiďte snímač plováku. Viz kapitola Zapínací a vypínací hladiny.

## 8. Technické údaje

### 8.1 Skladovací teplota

-20 - +70 °C.

### 8.2 Provozní podmínky

Instalační hloubka	Max. 10 m pod hladinou čerpané kapaliny
Hodnota pH	4-10
Hustota	Maximálně 1100 kg/m <sup>3</sup>
Viskozita	Maximálně 1 mm <sup>2</sup> /s
Maximální velikost částic	Max. kulový průměr: 10 mm
Technické údaje	Viz typový štítek čerpadla.



Zajistěte, aby bylo nad hladinou kapaliny alespoň 3 m volného kabelu. Tento limit u čerpadel s 10 m kabelem omezuje instalační hloubku na 7 m a s 5 m kabelem na 2 m.

#### 8.2.1 Teplota kapaliny

Minimálně 0 °C.

Maximální teplota kapaliny závisí na jmenovitém napětí čerpadla. Viz níže uvedená tabulka.

Napětí	Maximální teplota kapaliny [°C]
1 x 100 V, 50 Hz	35
1 x 110 V, 50 Hz	40
1 x 100-110 V, 50 Hz <sup>1)</sup>	40
1 x 220-230 V, 50 Hz	50
1 x 220-240 V, 50 Hz, 50 Hz <sup>1)</sup>	40
1 x 230-240 V, 50 Hz	50
1 x 100 V, 60 Hz	35
1 x 115 V, 60 Hz	50 <sup>2)</sup>
1 x 220 V, 60 Hz	40
3 x 200 V, 50 Hz	35
3 x 380-400 V, 50 Hz <sup>1)</sup>	50
3 x 380-415 V, 50 Hz	50
3 x 200 V, 60 Hz	35

V časových intervalech nejméně 30 minut může čerpadlo po dobu maximálně 2 minuty čerpat kapalinu o teplotě až 70 °C.

<sup>1)</sup> Napěťová varianta pro UNILIFT KP 350.

<sup>2)</sup> KP 350: 45.

## 8.3 Hladina akustického tlaku

Hladina akustického tlaku čerpadla je nižší než mezní hodnoty uvedené EC Council Directive 2006/42/EC vztahující se na strojírenství.

## 9. Likvidace výrobku

Likvidace tohoto výrobku nebo jeho součástí musí být provedena v souladu se zásadami ochrany životního prostředí.

1. Likvidaci nechejte provést autorizovanou službou zabývající se sběrem odpadu.
2. Pokud sběrová služba v dané lokalitě neexistuje nebo nemůže pracovat s materiálem použitým ve výrobcích, dopravte výrobek nebo některé nebezpečné materiály z jeho součástí do nejbližší pobočky nebo servisního střediska firmy Grundfos.



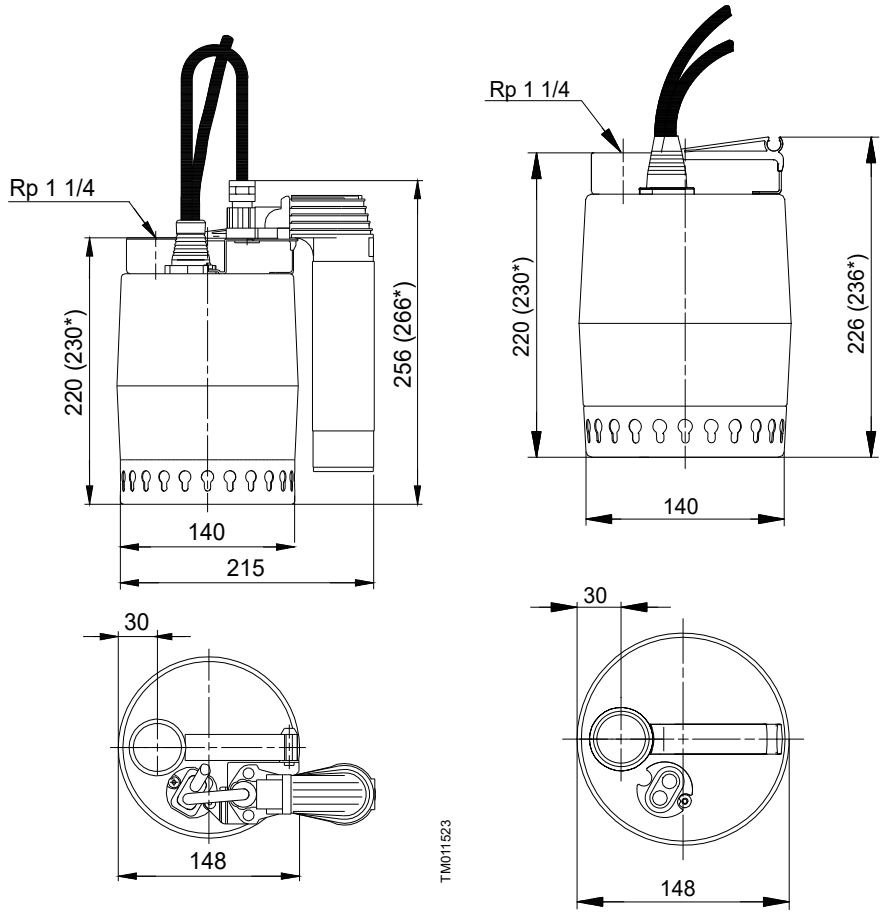
Symbol přeškrtnuté popelnice na výrobku znamená, že musí být likvidován odděleně od domovního odpadu. Pokud výrobek označený tímto symbolem dosáhne konce životnosti, vezměte jej do sběrného místa určeného místními úřady pro likvidaci odpadu. Oddělený sběr a recyklace těchto výrobků pomůže chránit životní prostředí a lidské zdraví.

Viz také informace o konci životnosti na stránkách [www.grundfos.com/product-recycling](http://www.grundfos.com/product-recycling)

Appendix A

A.1. Dimensions

A.1.1. UNILIFT KP-AV UNILIFT KP-M



\* UNILIFT KP 350

## A.2. GRUNDFOS WARRANTY - AUSTRALIA AND NEW ZEALAND

### Free from manufacturing defects

1. The relevant Grundfos entity, as specified below, warrants that from the date of purchase and for the period related to the specific product purchased (**Warranty Period**) the products purchased (**Equipment**) by you (**the Customer**) in the relevant country will, with normal use, be free from manufacturing defects and material defects (**Warranty**), subject to the terms set out herein.

**FOR EQUIPMENT PURCHASED IN AUSTRALIA:** : This Warranty is provided by Grundfos Pumps Pty Ltd (ACN 007920765) of 515 South Road Regency Park SA 5010 PH: (08) 8461 4611 Email: [contact-au@grundfos.com](mailto:contact-au@grundfos.com) (**Grundfos Australia**)

**FOR EQUIPMENT PURCHASED IN NEW ZEALAND:** This Warranty is provided by Grundfos Pumps NZ Limited (Company number 108507) of 17 Beatrice Tinsley Crescent, Albany, North Shore City, 0632 PH: (09) 41532540 Email: [contact-nz@grundfos.com](mailto:contact-nz@grundfos.com) (**Grundfos NZ**).

(In this Warranty references to "**Grundfos**" shall mean either Grundfos Australia or Grundfos NZ, as applicable)

2. The relevant **Warranty Period** varies between different items of Equipment and can be confirmed by your Equipment supplier or by contacting the relevant Grundfos entity at the above address.

### Non Transferable

3. This Warranty is non- transferable and only applies to the first person to purchase and to use or install the Equipment.

### Conditions

4. The Customer must provide the original proof or purchase for the Equipment.
5. This Warranty only applies where a defect has arisen, wholly or substantially, as a result of faulty manufacture, parts or workmanship and where such defect appears during the Warranty Period.
6. The Warranty does not apply in the following circumstances:
  - a. where the damage arises due to normal wear and tear;
  - b. where the Equipment was not installed in accordance with Grundfos' installation and operating instructions for the Equipment;
  - c. where the Customer failed to specify a site condition or specification at the time of ordering the Equipment, which subsequently affects the operation of the Equipment;
  - d. where damage results because the Equipment is installed to operate at a duty point other than what has been specified at the time of ordering;
  - e. the Equipment has been stored by the Customer prior to installation and operation and such period of storage is not in accordance with the requirements set out in the Equipment's operation and installation manual;
  - f. where the Customer attempts to repair the Equipment;
  - g. where damage is caused by abuse, mishandling or failure to follow operating instructions;
  - h. where the servicing or modification of the Equipment was conducted by someone other than by Grundfos or its authorised service agent; or
  - i. where damage occurs during shipping or other transit.
7. This Warranty does not cover:
  - a. repair of Equipment polluted by poisonous media or other liquids injurious to the environment;
  - b. the cost of disassembly, assembly and installation; or
  - c. the Equipment where protection devices have been installed but have not been used or monitored.

### Excluded products

8. This Warranty does not apply to Equipment that Grundfos imports that is not manufactured by Grundfos (or one of its related companies). However:
  - a. **FOR EQUIPMENT PURCHASED IN AUSTRALIA:** The Customer is entitled to the benefit of the warranty provided by the overseas manufacturer of that Equipment (if any), and any rights the Customer may have under the Australian Consumer Law (**ACL**).
  - b. **FOR EQUIPMENT PURCHASED IN NEW ZEALAND:** The Customer is entitled to the benefit of the warranty provided by the overseas manufacturer of that Equipment (if any), and any rights the Customer may have under the Consumer Guarantees Act 1993 (**CGA**) that have not otherwise been lawfully excluded.

### Warranty is additional to statutory consumer rights

9. This Warranty is in addition to and does not exclude, restrict or modify in any way any non-excludable statutory rights the Customer may have, including any rights the Customer may have under the ACL or the CGA (as applicable).
10. **FOR EQUIPMENT PURCHASED IN AUSTRALIA:** Grundfos Australia provides the following advice to all Customers who are consumers as defined by the ACL and to whom the ACL applies, as required by the ACL:
 

*Our goods come with guarantees that cannot be excluded under the Australian Consumer Law. You are entitled to a replacement or refund for a major failure and compensation for any other reasonably foreseeable loss or damage. You are also entitled to have the goods repaired or replaced if the goods fail to be of acceptable quality and the failure does not amount to a major failure.*
11. **FOR EQUIPMENT PURCHASED IN NEW ZEALAND:** Grundfos NZ provides the following advice to all Customers who are consumers as defined by the CGA and to whom the CGA applies:
 

*Unless the provisions of the CGA have been lawfully excluded, the guarantees and the remedies for failure to comply with those guarantees as set out in the CGA shall apply. Such remedies include the repair or replacement of the Equipment or, where the failure is of a substantial character, the rejection of the Equipment or compensation for the reduction in value of the Equipment. In addition to these remedies, you are also entitled to compensation for reasonably foreseeable loss or damage resulting from the failure.*

### How to claim

12. Instructions for making a Warranty claim:
  - a. The Customer must inform Grundfos as soon as any Warranty claim arises. The Customer must contact Grundfos:
    - i. in writing, by notice sent to:
 

**FOR EQUIPMENT PURCHASED IN AUSTRALIA:**

**Grundfos Pumps Pty Ltd**  
**515 South Road, Regency Park, South Australia, 5010;**

**FOR EQUIPMENT PURCHASED IN NEW ZEALAND:**

**Grundfos Pumps New Zealand Ltd**  
**17 Beatrice Tinsley Crescent, Albany, North Shore City, 0632; or**
    - ii. by returning the item to the place of purchase and requesting them to complete the required documentation (a Goods Return Advice or a Field Warranty Claim Form) and send it to Grundfos.
  - b. The Customer must provide Grundfos with a description of the problem encountered with the Equipment, the Equipment model number, serial number, and date of purchase. Most importantly, the Customer must provide Grundfos the original proof of purchase. The Customer will bear the cost of notifying Grundfos of the Warranty claim.



### What Grundfos will do

13. If Grundfos is informed of any claim within the Warranty Period and that claim is within the terms of this Warranty, Grundfos will make arrangements for the service, repair or replacement of the Equipment, at the sole discretion and cost of Grundfos. The Customer will bear the cost of freight and insurance to transport any products to Grundfos, or to the place of purchase (as applicable). Grundfos will bear the cost of freight for the return and dispatch of the repaired or replaced Equipment if the claim is accepted under this Warranty.
14. If a Warranty claim is not accepted, Grundfos will inform the Customer in writing that the Warranty claim was not accepted and the reasons for non-acceptance. The Customer will bear the cost of any freight for the return and dispatch of the Equipment, and the cost of any repairs undertaken by Grundfos if requested by the Customer to do so.

### Warranty Periods

Unless otherwise stated below, all Grundfos product comes as standard with a 2 Year Warranty.

#### 1 Year Warranty

- |                               |                          |       |
|-------------------------------|--------------------------|-------|
| • Start Controllers           | • Wellmaster Accessories | • DSA |
| • Grundfos Ultra 6"-12" Ultra | • Dosing accessories     | • DSS |
| • Ultra 4" Motor TX & GX      | • DSB                    | • DIA |
| • DIS                         | • OCD                    | • UV  |
| • DIT                         | • VGA                    |       |

#### 3 Year Warranty

- |                  |       |                              |
|------------------|-------|------------------------------|
| • Grundfos SP 4" | • CRI | • Grundfos SP w/MP204 6"-12" |
|------------------|-------|------------------------------|

#### 5 Year Warranty

- |                  |                                   |       |
|------------------|-----------------------------------|-------|
| • Pressure Tanks | • Wellmaster Flexible Rising Main | • CRN |
|------------------|-----------------------------------|-------|

#### 10 Year Warranty

- Fixed Solar Array

#### 25 Year Linear Performance Warranty

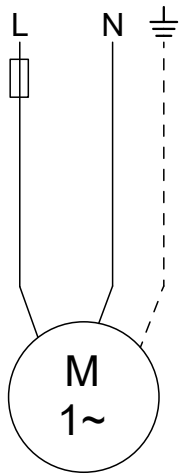
- Solar Modules

### A.3. Argentinian supplement sheet

**Only for Argentinian market // Solo para el mercado argentino:**

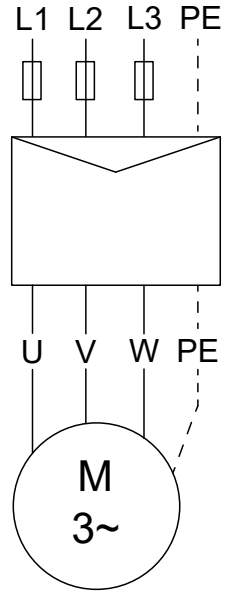
La bomba UNILIFT AP(B)/KP está determinada para instalaciones fijas y debe conectarse a una bornera o un tablero Grundfos modelo LCD108.

**Bomba monofásica:**



- Cable marrón: LINEA
- Cable celeste: NEUTRO
- Cable verde/amarillo: TIERRA

**Bomba trifásica:**



- Cable marrón: L1
- Cable celeste o gris: L2
- Cable negro: L3
- Cable verde/amarillo: TIERRA (PE)

**Argentina**

Bombas GRUNDFOS de Argentina S.A.  
Ruta Panamericana km. 37.500/Industin  
1619 - Garin Pcia. de B.A.  
Tel.: +54-3327 414 444  
Fax: +54-3327 45 3190

**Australia**

GRUNDFOS Pumps Pty. Ltd.  
P.O. Box 2040  
Regency Park  
South Australia 5942  
Tel.: +61-8-8461-4611  
Fax: +61-8-8340-0155

**Austria**

GRUNDFOS Pumpen Vertrieb  
Ges.m.b.H.  
Grundfosstraße 2  
A-5082 Grödig/Salzburg  
Tel.: +43-6246-883-0  
Fax: +43-6246-883-30

**Belgium**

N.V. GRUNDFOS Bellux S.A.  
Boomssesteenweg 81-83  
B-2630 Aartselaar  
Tel.: +32-3-870 7300  
Fax: +32-3-870 7301

**Belarus**

Представительство ГРУНДФОС в  
Минске  
220125, Минск  
ул. Шафарнянская, 11, оф. 56, БЦ  
«Порт»  
Тел.: +375 17 397 397 3  
+375 17 397 397 4  
Факс: +375 17 397 397 1  
E-mail: minsk@grundfos.com

**Bosnia and Herzegovina**

GRUNDFOS Sarajevo  
Zmaja od Bosne 7-7A  
BiH-71000 Sarajevo  
Tel.: +387 33 592 480  
Fax: +387 33 590 465  
www.ba.grundfos.com  
E-mail: grundfos@bih.net.ba

**Brazil**

BOMBAS GRUNDFOS DO BRASIL  
Av. Humberto de Alencar Castelo  
Branco, 630  
CEP 09850 - 300  
São Bernardo do Campo - SP  
Tel.: +55-11 4393 5533  
Fax: +55-11 4343 5015

**Bulgaria**

Grundfos Bulgaria EOOD  
Slatina District  
Iztochna Tangenta street no. 100  
BG - 1592 Sofia  
Tel.: +359 2 49 22 200  
Fax: +359 2 49 22 201  
E-mail: bulgaria@grundfos.bg

**Canada**

GRUNDFOS Canada inc.  
2941 Brighton Road  
Oakville, Ontario  
L6H 6C9  
Tel.: +1-905 829 9533  
Fax: +1-905 829 9512

**China**

GRUNDFOS Pumps (Shanghai) Co. Ltd.  
10F The Hub, No. 33 Suhong Road  
Minhang District  
Shanghai 201106 PRC  
Tel.: +86 21 612 252 22  
Fax: +86 21 612 253 33

**Colombia**

GRUNDFOS Colombia S.A.S.  
Km 1.5 via Siberia-Cota Conj. Potrero  
Chico,  
Parque Empresarial Arcos de Cota Bod.  
1A.  
Cota, Cundinamarca  
Tel.: +57(1)-2913444  
Fax: +57(1)-8764586

**Croatia**

GRUNDFOS CROATIA d.o.o.  
Buzinski prilaz 38, Buzin  
HR-10010 Zagreb  
Tel.: +385 1 6595 400  
Fax: +385 1 6595 499  
www.hr.grundfos.com

**Czech Republic**

GRUNDFOS Sales Czechia and Slovakia  
s.r.o.  
Čajkovského 21  
779 00 Olomouc  
Tel.: +420-585-716 111

**Denmark**

GRUNDFOS DK A/S  
Martin Bachs Vej 3  
DK-8850 Bjerringbro  
Tel.: +45-87 50 50 50  
Fax: +45-87 50 51 51  
E-mail: info\_GDK@grundfos.com  
www.grundfos.com/DK

**Estonia**

GRUNDFOS Pumps Eesti OÜ  
Peterburi tee 92G  
11415 Tallinn  
Tel.: + 372 606 1690  
Fax: + 372 606 1691

**Finland**

OY GRUNDFOS Pumput AB  
Trukkikuja 1  
FI-01360 Vantaa  
Tel.: +358-(0) 207 889 500

**France**

Pompes GRUNDFOS Distribution S.A.  
Parc d'Activités de Chesnes  
57, rue de Malacombe  
F-38290 St. Quentin Fallavier (Lyon)  
Tel.: +33-4 74 82 15 15  
Fax: +33-4 74 94 10 51

**Germany**

GRUNDFOS GMBH  
Schlüterstr. 33  
40699 Erkrath  
Tel.: +49-(0) 211 929 69-0  
Fax: +49-(0) 211 929 69-3799  
E-mail: infoservice@grundfos.de  
Service in Deutschland:  
kundendienst@grundfos.de

**Greece**

GRUNDFOS Hellas A.E.B.E.  
20th km. Athinon-Markopoulou Av.  
P.O. Box 71  
GR-19002 Peania  
Tel.: +0030-210-66 83 400  
Fax: +0030-210-66 46 273

**Hong Kong**

GRUNDFOS Pumps (Hong Kong) Ltd.  
Unit 1, Ground floor, Siu Wai industrial  
Centre  
29-33 Wing Hong Street & 68 King Lam  
Street, Cheung Sha Wan  
Kowloon  
Tel.: +852-27861706 / 27861741  
Fax: +852-27858664

**Hungary**

GRUNDFOS Hungária Kft.  
Tópark u. 8  
H-2045 Törökbalint  
Tel.: +36-23 511 110  
Fax: +36-23 511 111

**India**

GRUNDFOS Pumps india Private Limited  
118 Old Mahabalipuram Road  
Thoraiakkam  
Chennai 600 097  
Tel.: +91-44 2496 6800

**Indonesia**

PT GRUNDFOS Pompa  
Graha intirub Lt. 2 & 3  
Jln. Cililitan Besar No.454. Makasar,  
Jakarta Timur  
ID-Jakarta 13650  
Tel.: +62 21-469-51900  
Fax: +62 21-460 6910 / 460 6901

**Ireland**

GRUNDFOS (Ireland) Ltd.  
Unit A, Merrywell Business Park  
Ballymount Road Lower  
Dublin 12  
Tel.: +353-1-4089 800  
Fax: +353-1-4089 830

**Italy**

GRUNDFOS Pompe Italia S.r.l.  
Via Gran Sasso 4  
I-20060 Truccazzano (Milano)  
Tel.: +39-02-95838112  
Fax: +39-02-95309290 / 95838461

**Japan**

GRUNDFOS Pumps K.K.  
1-2-3, Shin-Miyakoda, Kita-ku  
Hamamatsu  
431-2103 Japan  
Tel.: +81 53 428 4760  
Fax: +81 53 428 5005

**Korea**

GRUNDFOS Pumps Korea Ltd.  
6th Floor, Aju Building 679-5  
Yeoksam-dong, Kangnam-ku, 135-916  
Seoul, Korea  
Tel.: +82-2-5317 600  
Fax: +82-2-5633 725

**Latvia**

SIA GRUNDFOS Pumps Latvia  
 Deglava biznesa centrs  
 Augustas Deglava ielā 60  
 LV-1035, Rīga,  
 Tel.: + 371 714 9640, 7 149 641  
 Fax: + 371 914 9646

**Lithuania**

GRUNDFOS Pumps UAB  
 Smolensko g. 6  
 LT-03201 Vilnius  
 Tel.: + 370 52 395 430  
 Fax: + 370 52 395 431

**Malaysia**

GRUNDFOS Pumps Sdn. Bhd.  
 7 Jalan Peguam U1/25  
 Glenmarie Industrial Park  
 40150 Shah Alam, Selangor  
 Tel.: +60-3-5569 2922  
 Fax: +60-3-5569 2866

**Mexico**

Bombas GRUNDFOS de México  
 S.A. de C.V.  
 Boulevard TLC No. 15  
 Parque industrial Stiva Aeropuerto  
 Apodaca, N.L. 66600  
 Tel.: +52-81-8144 4000  
 Fax: +52-81-8144 4010

**Netherlands**

GRUNDFOS Netherlands  
 Veluwezoom 35  
 1326 AE Almere  
 Postbus 22015  
 1302 CA ALMERE  
 Tel.: +31-88-478 6336  
 Fax: +31-88-478 6332  
 E-mail: info\_gnl@grundfos.com

**New Zealand**

GRUNDFOS Pumps NZ Ltd.  
 17 Beatrice Tinsley Crescent  
 North Harbour Industrial Estate  
 Albany, Auckland  
 Tel.: +64-9-415 3240  
 Fax: +64-9-415 3250

**Norway**

GRUNDFOS Pumper A/S  
 Strømsveien 344  
 Postboks 235, Leirdal  
 N-1011 Oslo  
 Tel.: +47-22 90 47 00  
 Fax: +47-22 32 21 50

**Poland**

GRUNDFOS Pompy Sp. z o.o.  
 ul. Klonowa 23  
 Baranowo k. Poznania  
 PL-62-081 Przemierowo  
 Tel.: (+48-61) 650 13 00  
 Fax: (+48-61) 650 13 50

**Portugal**

Bombas GRUNDFOS Portugal, S.A.  
 Rua Calvet de Magalhães, 241  
 Apartado 1079  
 P-2770-153 Paço de Arcos  
 Tel.: +351-21-440 76 00  
 Fax: +351-21-440 76 90

**Romania**

GRUNDFOS Pompe România SRL  
 S-PARK BUSINESS CENTER, Clădirea  
 A2, etaj 2  
 Str. Tipografilor, Nr. 11-15, Sector 1, Cod  
 013714  
 Bucuresti, Romania  
 Tel.: 004 021 2004 100  
 E-mail: romania@grundfos.ro

**Russia**

ООО Грундфос Россия  
 ул. Школьная, 39-41  
 Москва, RU-109544, Russia  
 Тел. (+7) 495 564-88-00 (495) 737-30-00  
 Факс (+7) 495 564 8811  
 E-mail grundfos.moscow@grundfos.com

**Serbia**

Grundfos Srbija d.o.o.  
 Omladinskih brigada 90b  
 11070 Novi Beograd  
 Tel.: +381 11 2258 740  
 Fax: +381 11 2281 769  
 www.rs.grundfos.com

**Singapore**

GRUNDFOS (Singapore) Pte. Ltd.  
 25 Jalan Tukang  
 Singapore 619264  
 Tel.: +65-6681 9688  
 Fax: +65-6681 9689

**Slovakia**

GRUNDFOS s.r.o.  
 Prievozská 4D 821 09 BRATISLAVA  
 Tel.: +421 2 5020 1426  
 sk.grundfos.com

**Slovenia**

GRUNDFOS LJUBLJANA, d.o.o.  
 Leskoškova 9e, 1122 Ljubljana  
 Tel.: +386 (0) 1 568 06 10  
 Fax: +386 (0)1 568 06 19  
 E-mail: tehnika-si@grundfos.com

**South Africa**

GRUNDFOS (PTY) LTD  
 16 Lascelles Drive, Meadowbrook Estate  
 1609 Germiston, Johannesburg  
 Tel.: (+27) 10 248 6000  
 Fax: (+27) 10 248 6002  
 E-mail: lgradidge@grundfos.com

**Spain**

Bombas GRUNDFOS España S.A.  
 Camino de la Fuenteccilla, s/n  
 E-28110 Algete (Madrid)  
 Tel.: +34-91-848 8800  
 Fax: +34-91-628 0465

**Sweden**

GRUNDFOS AB  
 Box 333 (Lunnagårdsgatan 6)  
 431 24 Mölndal  
 Tel.: +46 31 332 23 000  
 Fax: +46 31 331 94 60

**Switzerland**

GRUNDFOS Pumpen AG  
 Bruggacherstrasse 10  
 CH-8117 Fällanden/ZH  
 Tel.: +41-44-806 8111  
 Fax: +41-44-806 8115

**Taiwan**

GRUNDFOS Pumps (Taiwan) Ltd.  
 7 Floor, 219 Min-Chuan Road  
 Taichung, Taiwan, R.O.C.  
 Tel.: +886-4-2305 0868  
 Fax: +886-4-2305 0878

**Thailand**

GRUNDFOS (Thailand) Ltd.  
 92 Chalome Phrakiat Rama 9 Road  
 Dokmai, Pravej, Bangkok 10250  
 Tel.: +66-2-725 8999  
 Fax: +66-2-725 8998

**Turkey**

GRUNDFOS POMPA San. ve Tic. Ltd.  
 Sti.  
 Gebze Organize Sanayi Bölgesi  
 Ihsan dede Caddesi  
 2. yol 200. Sokak No, 204  
 41490 Gebze/ Kocaeli  
 Tel.: +90 - 262-679 7979  
 Fax: +90 - 262-679 7905  
 E-mail: satis@grundfos.com

**Ukraine**

ТОВ "ГРУНДФОС УКРАЇНА"  
 Бізнес Центр Європа  
 Столицне шосе, 103  
 м. Київ, 03131, Україна  
 Tel.: (+38 044) 237 04 00  
 Fax: (+38 044) 237 04 01  
 E-mail: ukraine@grundfos.com

**United Arab Emirates**

GRUNDFOS Gulf Distribution  
 P.O. Box 16768  
 Jebel Ali Free Zone, Dubai  
 Tel.: +971 4 8815 166  
 Fax: +971 4 8815 136

**United Kingdom**

GRUNDFOS Pumps Ltd.  
 Grovebury Road  
 Leighton Buzzard/Beds. LU7 4TL  
 Tel.: +44-1525-850000  
 Fax: +44-1525-850011

**U.S.A.**

Global Headquarters for WU  
 856 Koomey Road  
 Brookshire, Texas 77423 USA  
 Phone: +1-630-236-5500

**Uzbekistan**

Grundfos Tashkent, Uzbekistan  
 The Representative Office of Grundfos  
 Kazakhstan in Uzbekistan  
 38a, Oybek street, Tashkent  
 Tel.: (+998) 71 150 3290 / 71 150 3291  
 Fax: (+998) 71 150 3292

<b>96894217 10.2022</b>
-------------------------

ECM: 1354184
--------------

[www.grundfos.com](http://www.grundfos.com)

**GRUNDFOS** 