

Návod k instalaci a použití

DAB.AQUAPROF

IVAR CS, spol. s r. o., Velvarská 9 – Podhořany, 277 51 Nelahozeves
Tel.: +420 315 785 211-2, Fax: +420 315 785 213-4

www.ivarcs.cz

info@ivarcs.cz

1. Kompletnost dodávky

Součástí dodávky je:

- Jednotka AQUAPROF pro dešťovou a užitkovou vodu
- Upevňovací svorka
- D 10 hmoždinky
- 4 antivibrační podložky
- Hlídač hladiny s 20m kabelem: A) ON/OFF verze pro **Aquaprof Basic** modely
B) Elektronický snímač pro modely **Aquaprof Top**
- Návod k použití a údržbě

Upozornění!

Čtěte pozorně tento manuál před montáží a uvedením systému do provozu. Z bezpečnostních důvodů, osoby, které tento návod nečetly, by neměly tento systém používat. **Děti do 16 let nesmí systém používat ani se k připojenému systému přibližovat na krátkou vzdálenost.**

Důležitá bezpečnostní opatření – čtěte pozorně:

Uživatel je odpovědný za vše, co se týká použití systému (elektrické, hydraulické systémy, atd.) v souladu s platnými bezpečnostními nařízeními v zemi instalace. Systém musí montovat a zapojovat pouze odborně způsobilá osoba s patřičným elektro-technickým vzděláním, která vše provede v souladu s platnými bezpečnostními normami a nařízeními. Před použitím je nutné do elektrického systému instalovat elektrický jistič $I_{\Delta n} = 30$ mA. Zkontrolujte, že napětí elektrického zdroje odpovídá napětí vyžadovanému elektrickým systémem. Nikdy nezvedejte nebo nepřemisťujte zařízení za napájecí kabel. Zkontrolujte, že jsou napájecí kabel a zástrčka neporušené. Zástrčka napájecího kabelu ani zařízení samotné nesmí být zaplaveno či vystaveno proudu vody.

V případě poruchy musí být zařízení opraveno pouze v autorizovaném servisu za použití originálních náhradních dílů.

Zdůrazňujeme, že výrobce odmítá odpovědnost za škody způsobené:

- a) Nevhodnou opravou provedenou neoprávněnou osobou
- b) Výměnou za neoriginální náhradní díly

Toto upozornění se týká také příslušenství.

2. Popis systému

Jednotka AQUAPROF je určena k řízení a rozvodu dešťové vody. Jednotky zachytí nedostatek vody v obou zásobnících jak dešťové vody, tak hlavním zásobním systému a napraví jej, tak aby systém pracoval správně (nebo spíše tak, aby uživateli nikdy nedošla voda). V případě problému je třeba zaznamenat typ vzniklého problému.

Systém je obecně omezen na zavlažování, mycí stroje, splachování WC a systémy pro čištění podlah.

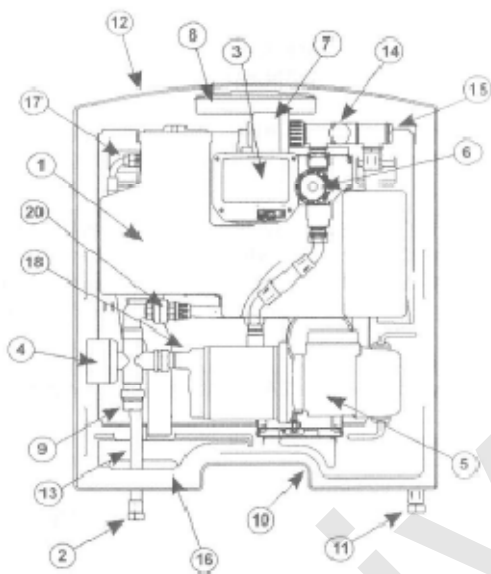
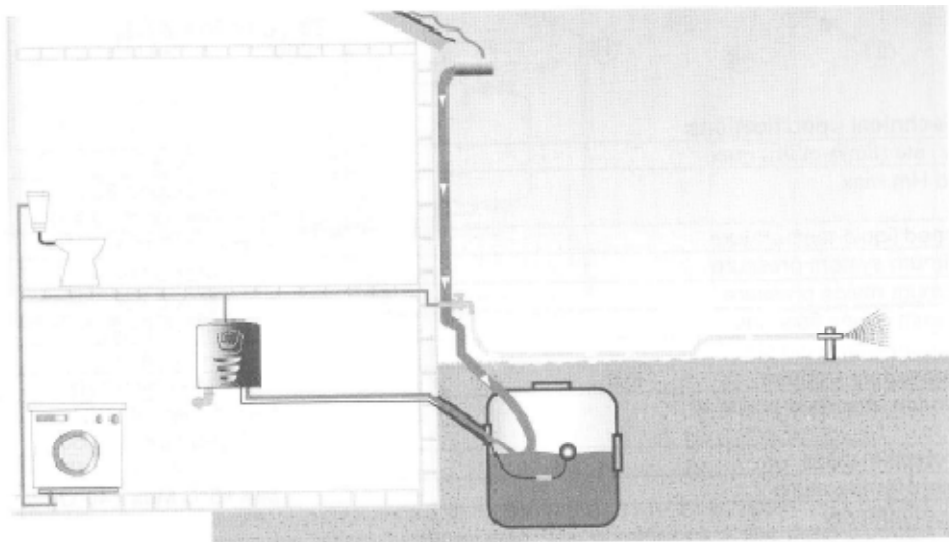
Hlavním cílem systému AQUAPROF je dát přednost použití dešťové vody před vodou z vodovodní sítě. Pokud dešťová voda v zásobníku nedostačuje, řídicí jednotka přejde na vodu z vodovodní sítě, čímž pokryje chybějící zdroj (**Voda dodaná tímto systémem není pitná**).

Propojení mezi zásobníkem dešťové vody a zásobníkem vody z vodovodu, které jsou součástí systému, je provedeno pomocí třícestného ventilu instalovaného na sání čerpadla (pouze u systémů s funkcí ovládání třícestného ventilu). Čerpadlo pracuje naprosto stejně jako čerpadlo se systémem „start-stop“ a ovládáním toku a tlaku. Když tlak klesne pod nastavenou hodnotu, čerpadlo se spustí, když se kohoutek vypne, čerpadlo se zastaví, pokud je nedostatek vody, čerpadlo se zastaví a na ovládacím panelu čerpadla se rozsvítí kontrolka. Po předem nastaveném čase se čerpadlo automaticky spustí znovu, a pokud jsou všechny operace v mezích nastavených parametrů, čerpadlo pokračuje v normálním provozu.

Tento systém také obsahuje speciální sifon proti zápachu a proti úniku.

Tento systém provádí kontrolu funkce třícestného ventilu každých 24 hodin (pouze u systémů s hlídáním funkce třícestného ventilu).

Tento systém obnoví obsah vnitřního zásobníku vody každý týden (obnovení je závislé na spotřebě užitkové vody).



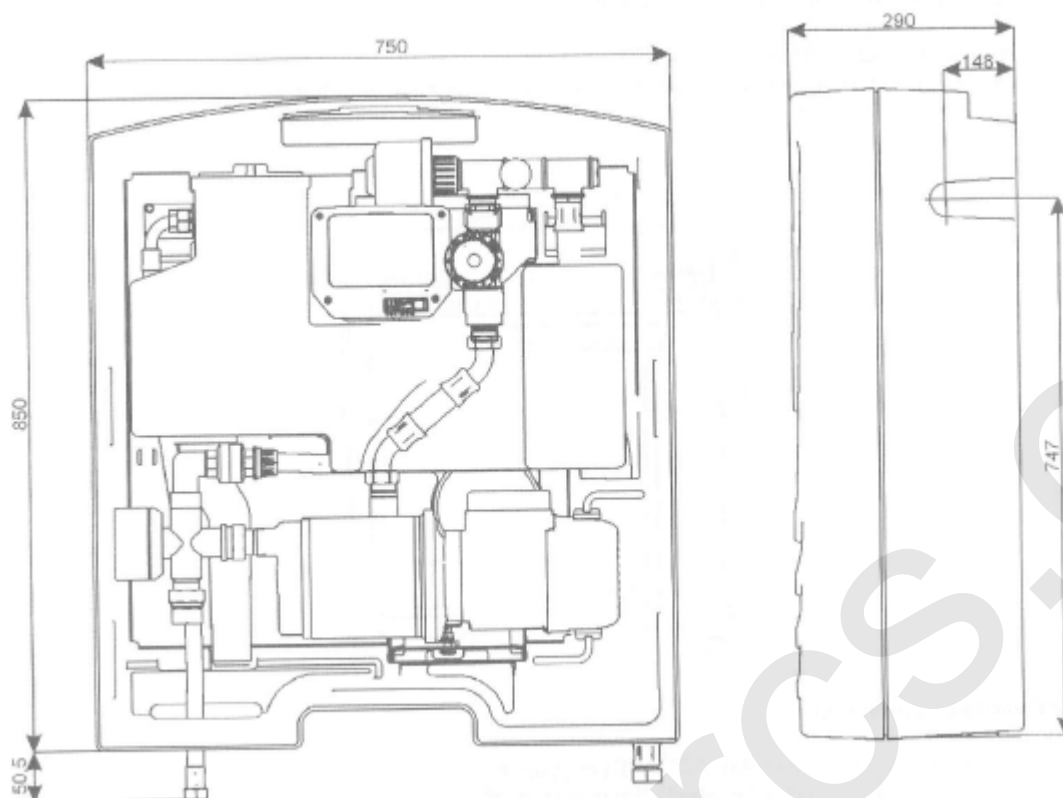
Obrázek 1:

1. Zásobník zdroje vody
2. Přívod zdroje vody
3. Ovládací panel
4. 3cestný ventil
5. Čerpadlo
6. Čerpadlo hydraulického ovládacího systému
7. Prostor proti odkapávání
8. Výstup horkého vzduchu
9. Sání dešťové vody
10. Vstup chlazení vzduchem čerpadla
11. Výstup tlakové vody
12. Zadní kryt
13. Pohotovostní přepad
14. Manometr
15. Horizontální výstup
16. Otvor pro potrubí a elektrický kabel
17. Filtr plovákového ventilu
18. Ucpávka čerpadla
19. Zpětná klapka

3. Technické specifikace:

Max. průtokové množství (l/min - m ³ /h):	80 – 4,8
Max. dopravní výška H m:	42,2 (Aquaprof 30/50) 57,7 (Aquaprof 40/50)
Teplota čerpané kapaliny:	od +5 do +35 °C
Max. systémový tlak:	Max 6 bar
Max. tlak z vodovodní sítě:	Max 6 bar
Min. průtok vodovodní sítě:	Min 10 l/min
Max. užitná výška:	12 m
Zdroj energie 1 fáze:	220 – 240 V / 50 Hz
Max. příkon :	880 W (Aquaprof 30/50) 1200 W (Aquaprof 40/50)
Stupeň krytí:	42
Teplota okolního prostředí:	min +5 až max +40 °C
Materiál krytu:	PPE
Materiál zásobníku:	PE
Rozměr připojení vodovodní sítě:	3/4"
Rozměr výtlačného potrubí:	1"
Rozměr sacího potrubí:	1"
Rozměr přepadu:	DN 50
Max. nadmořská výška:	1000 m
Max. výkon relé 2. Čerpadla:	8 A 250 V
pH vody:	4 – 9
Hlídač hladiny verze Aquaprof Basic:	ON/OFF plovák s 20m kabelem
Hlídač hladiny verze Aquaprof Top:	Elektronické čidlo (4 – 20 mA 8 – 28 Vcc) s 20m kabelem
Hmotnost prázdný:	29 kg
Hmotnost za provozu:	34 kg

Rozměry:



Obrázek 2:

4. Instalace:

POZOR

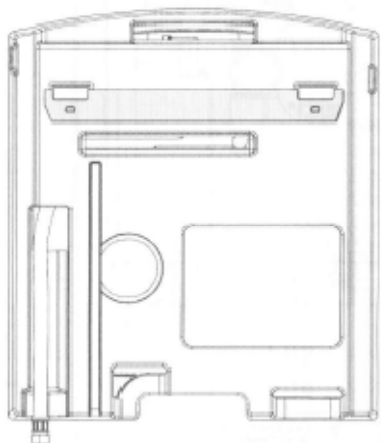
Pokud je systém instalován uvnitř, je nezbytné, aby místnost byla vybavena odvodňovací šachtou vhodných rozměrů pro vypouštění při porušení systému. Rozměry šachty musejí být uzpůsobeny množství vody dodávané vodovodní sítí.

4.1 Montáž na stěnu

- Před instalací se ujistěte, že je kanalizační systém alespoň 1 – 2 metry pod bodem, ve kterém má být nainstalováno zařízení AQUAPROF (úroveň komunikací je většinou považována za úroveň kanalizace).
- Místo instalace musí být opatřeno odpadem vedoucím do kanalizačního systému.
- Místo instalace musí být suché a chráněno před deštěm.
- Stěna musí být rovná a instalace v horizontální pozici.
- Minimální vzdálenost od stropu 50 cm.

Postupujte následovně:

1. Umístěte upevňovací svorku na stěnu a ujistěte se pomocí vodováhy, že je naprosto vodorovně. Vyznačte si pozici otvorů.
2. Vyrtejte otvory pro upevnění pomocí vrtáku D 10.
3. Upevněte svorku ke stěně a znovu zkontrolujte pomocí vodováhy.
4. Ujistěte se, že je svorka pevně přichycena ke stěně.
5. Umístěte zařízení AQUAPROF dle schématu.
6. Použijte 4 antivibrační podložky, které jsou součástí balení. Mezi držák a stěnu použijte 2 antivibrační podložky a druhé 2 mezi zásobník a stěnu, čímž snížíte přenos vibrací na stěnu.



4.2 Připojení přepadu

Postupujte následovně:

1. Sejměte přední kryt zařízení AQUAPROF
2. Připojte vypouštěcí potrubí DN 50 k přepadovému potrubí systému (viz obrázek 1 bod 13).
3. Ujistěte se, že je vypouštěcí potrubí instalováno ve spádu, aby byl zajištěn přirozený odtok případných úniků.
4. Připojte vypouštění ke kanalizačnímu systému.
5. Pokud je spád vypouštěcího potrubí nedostatečný, instalujte posilovací stanici pro zajištění řádného odtoku.

4.3 Připojení potrubí vodovodní sítě

Postupujte následovně:

1. Pomocí vhodného těsnění připojte potrubí vodovodní sítě k hadici s převlečnou maticí, jak je zobrazeno na schématu (viz obr. 1, bod 2).
2. Zkontrolujte, že se plovákový ventil pohybuje volně, a že je správně umístěn v zásobníku vody (viz obrázek 1). Plovák musí být schopen se volně pohybovat a pamatovat si pozici víka zásobníku.

UPOZORNĚNÍ:

Plovákový ventil, který řídí odběr vody z vodovodu, je navržen k provozu při maximálním tlaku 6 bar a průtočném množství 10 l/min. Pokud je tlak ze sítě vyšší než tato hodnota, nainstalujte před plovákový ventil tlakovou redukci a filtr k ochraně systému před nečistotami. Nadměrný tlak ve vodovodním potrubí může způsobit poškození plovákového ventilu a následný únik vody.

V ideálním případě by měl být před plovákovým ventilem nainstalován uzavírací ventil ON/OFF, aby mohl být zdroj vody odpojen v případě poruchy či odstávky, a mohla být bezpečně provedena údržba systému.

4.4 Připojení sacího potrubí sběrného zásobníku vody

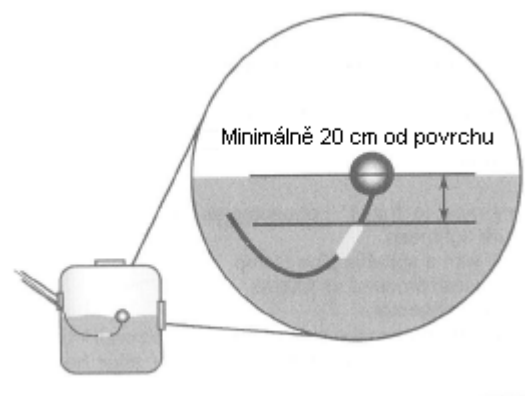
Sací potrubí musí mít vnitřní průměr alespoň DN 25 a musí být instalováno vždy ve spádu směrem k sběrnému zásobníku. Před připojením k systému se ujistěte, že je sací potrubí řádně odvzdušněno a je čisté, v případě potřeby jej propláchněte čistou vodou.

Instalujte systém co možná nejbližší sběrnému zásobníku s dešťovou vodou. Použijte tabulku níže, aby bylo zajištěno, že vzdálenost nebude příliš velká, nikdy nesmí být překročena sací výška 6 metrů, aby bylo zaručeno, že čerpadlo pracuje při nejlepších podmínkách (součet mezi efektivní sací vzdáleností a omezení sání v závislosti na délce sacího potrubí).

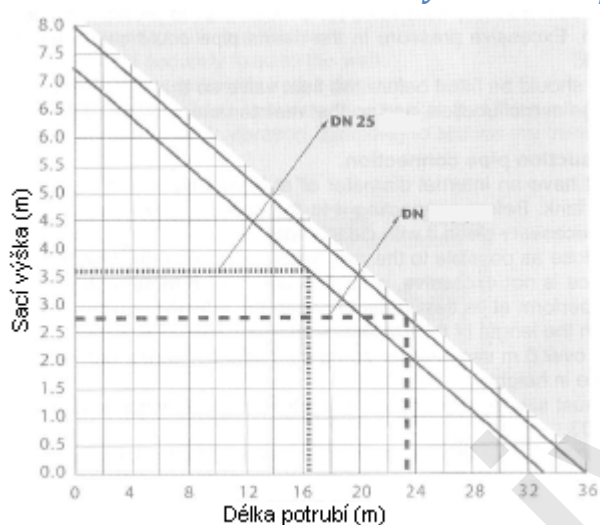
Pokud je sací výška větší než 6 m, použijte další čerpadlo připojené v řadě s čerpadlem v systému, abyste pokryli rozdíl ve výšce.

Sací bod musí vždy zaručovat sání čisté vody, použijte sací kit a instalujte jej dle obrázku 3.

Vždy instalujte filtr, abyste zabránili vniknutí nečistot do systému a zablokování ventilů či jiných vnitřních komponentů čerpadla.



Tabulka 1- Vztah mezi délkou a výškou sacího potrubí



Postupujte následovně:

Připojte sací potrubí k přípojce dle obrázku 1 bod 9, pozor na nadměrné dotažení, přípojka má O-kroužek zaručující těsnost.

Upozornění:

Pro výpočet maximální délky sacího potrubí použijte tabulku 1.

4.5 Připojení výtlačného potrubí

Postupujte následovně:

1. Připojte výtlačné potrubí k přípojce 1" dle obrázku 1, bod 11, pro zaručení těsnosti vložte dodávané těsnění.
2. Upevněte potrubí ke stěně vhodnou svorkou potrubí.

Může být také použit postranní výstup, postupujte následovně:

1. Vyjměte zátku na přípojce.
2. Vyvrtejte otvor o průměru 32/35 mm na straně od stěny systému.
3. Vyjměte flexibilní potrubí z vertikální pozice a po utěsnění jej našroubujte do horizontální pozice.
4. Umístěte zátku do otvoru, kde bylo upevněno flexibilní potrubí.

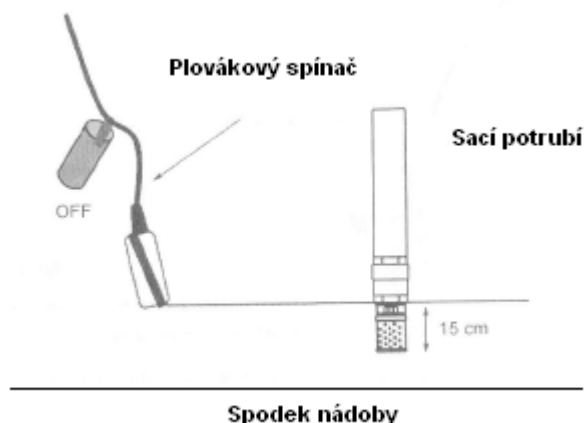
UPOZORNĚNÍ:

V ideálním případě by měl být před plovákovým ventilem nainstalován uzavírací ventil ON/OFF, aby mohl být zdroj vody odpojen v případě poruchy či odstávky, a mohla být bezpečně provedena údržba systému.

4.6 Instalace hlídače hladiny

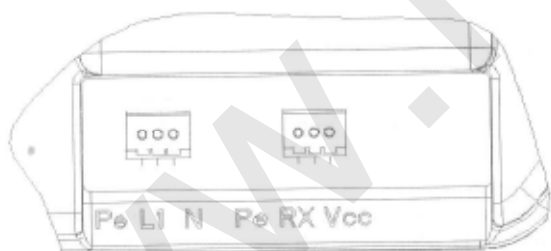
4.6.1 Elektromechanická verze plováku (model Aquaprof Basic):

1. Umístěte plovák dle obrázku 4.
2. Protiváha musí být ideálně instalována alespoň 20 cm nad plovák.



Obrázek 4:

3. Po instalaci plováku se ujistěte, že je kabel chráněn a zajištěn podél celé délky kabelu.
4. Protáhněte kabel spodním otvorem systému (tímto otvorem procházejí všechna potrubí a všechny napájecí kabely, pozice 16 obrázek 1).
5. Připojte vodiče do svorek **RX Vdc** a ochranný vodič (zem), pokud je k dispozici, ke svorce **Pe**, viz obrázek 5.
6. Přichyťte kabel pomocí svorky k vnitřnímu potrubí zařízení.
7. Plovákový spínač musí přepnout kontakt alespoň 15 cm předtím, než patní ventil (sací ventil čerpadla) začne nasávat vzduch.



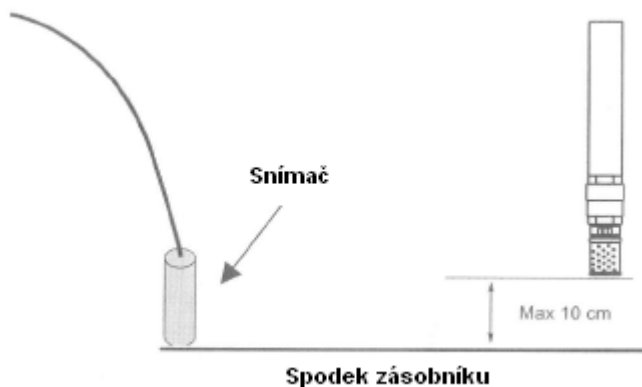
Obrázek 5:

Hlídač hladiny signalizuje, že je zásobník zcela prázdný prostřednictvím spodní LED kontrolky. Pokud jsou všechny LED kontrolky rozsvíceny, zásobník je buď částečně nebo zcela naplněn.

4.6.2 Elektronická verze plováku (model Aquaprof Top):

1. Umístěte čidlo dle obrázku 6.
2. Poté, co jste umístili čidlo, se ujistěte, že je kabel chráněn a zajištěn po celé jeho délce.
3. Protáhněte kabel spodním otvorem systému (tímto otvorem procházejí všechna potrubí a všechny napájecí kabely, pozice 16 obrázek 1).
4. Připojte vodiče do svorek dle modelu čidla, jak je uvedeno v následující tabulce:

Model čidlo	Svorka RX	Svorka Vdc
MAC3	žlutý vodič	bílý vodič
JUMO	bílý vodič	hnědý vodič
KELLER	červený vodič	černý vodič



Obrázek 6:

5. Přichyťte kabel pomocí svorky k vnitřnímu potrubí zařízení.

POZOR: Sací potrubí musí být umístěno blízko čidla a nesmí být instalováno ve výšce vyšší než 10 cm od tlakového snímače (viz obrázek 6).

Po instalaci hlídač hladiny signalizuje, že je zásobník prázdný, když neblinká žádná LED kontrolka, pokud svítí všechny, znamená to, že je 100 % plný.

UPOZORNĚNÍ:

Snímač automaticky čte hladinu a aktualizuje hodnotu na 100 % pokaždé, když je hodnota vody v zásobníku překročena, pouze skutečná hodnota 100 % je dosažena, když je zásobník zcela plný. Hodnota 100 %, která je signalizována během počáteční plnicí fáze zásobníku, může být považována jako virtuální. Až po ukončení prvotní fáze naplnění zásobníku hodnoty 10 až 100 % odpovídají skutečnému množství vody obsaženému v zásobníku.

4.7 Instalace pomocného čerpadla

Systém je schopen řídit druhé čerpadlo nainstalované na sání pro případ, že je nadměrný rozdíl ve výšce mezi bodem, ve kterém je systém umístěn a sacím zásobníkem, viz odstavec 4.4.

Postupujte následovně:

Instalujte zvolené čerpadlo do zásobníku dešťové vody a připojte jej ke svorkám L1 N a Pe (ochranný vodič), viz obrázek 5.

Technické specifikace druhého čerpadla (čerpadlo může být buď ponorné nebo povrchové): 230 V – 50 Hz, max. 8 A

Jak čerpadlo instalované v zásobníku pracuje:

- Čerpadlo není nikdy spuštěno, když probíhá odběr vody pouze z vodovodní sítě.
- Během automatického režimu, navíc ke spuštění čerpadla instalovaného uvnitř AQUAPROF, se spustí také druhé čerpadlo, pokud je v zásobníku voda. Pokud v zásobníku dešťové vody není žádná voda, čerpadlo zůstane vypnuté.

DŮLEŽITÉ:

Poté, co bylo dokončeno hydraulické a elektrické připojení, utěsněte prázdný prostor v zónách 16 a 17 obrázku 1 pomocí vhodné houby, to zabrání, aby dovnitř systému nemohla vniknout malá zvířata a zaručí to lepší funkčnost vnitřního čerpadla a také sníží hlučnost.

Vraťte zpět přední kryt a ujistěte se, že je řádně připevněn k zadnímu krytu.



UJISTĚTE SE, ŽE JE CELÝ TENTO SYSTÉM ŘÁDNĚ UPEVNĚN KE STĚNĚ.

5. Uvedení do provozu

Před uvedením do provozu je nutné zkontrolovat následující:

- Ujistěte se, že je odpojeno napájecí napětí.
- Všechna hydraulická připojení musejí být těsná.
- Zkontrolujte všechna elektrická připojení.
- Vnitřek krytu systému musí být čistý.
- Všechna vedení potrubí musí být utěsněna.

Viz také odstavec 6 – Instrukce k použití ovládací desky čerpadla.

Postupujte následovně:

Spuštění s vodovodní sítí

1. Otevřete uzavírací ON-OFF ventil na vodovodním potrubí, zásobník se automaticky naplní.
2. Vyjměte plnicí zátku čerpadla a nechte jej zcela naplnit vodou, vraťte plnicí zátku zpět, poté co bylo naplnění dokončeno.
3. Otevřete výtlačný uzavírací ON-OFF ventil.
4. Ujistěte se, že v hydraulickém systému nedochází k žádným netěsnostem.
5. Připojte napájecí napětí do zásuvky, která je chráněna elektrickým jističem, rozsvítí se zelená LED kontrolka.
6. Tlačítkem 2 zvolte režim ONLY, rozblíká se LED kontrolka 7 a LED kontrolka 8.
7. Čerpadlo se spustí a rozsvítí se žlutá LED kontrolka pro čerpadlo na ovládací desce čerpadla.
8. Čerpadlo se spustí po 15 – 20 sekundách, pokud jsou všechny kohoutky systému zavřeny.

Spuštění s vodou ze sběrného zásobníku dešťové vody

Spuštění s vodou ze sběrného zásobníku je možné, pouze pokud je hladina vody přes 25 % maximální hodnoty, pokud ne, naplňte zásobník, dokud není překročena zmíněná úroveň hladiny.

Postupujte následovně:

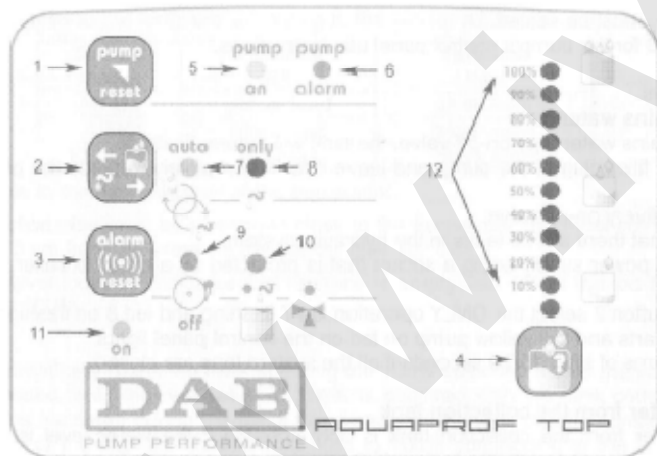
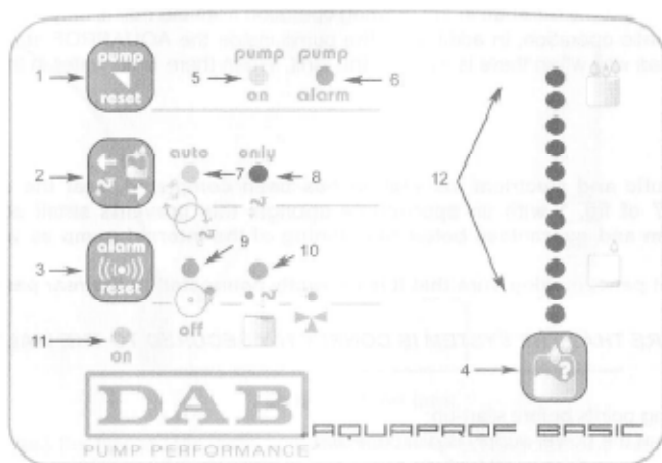
1. Stiskněte tlačítko 2, uveďte zařízení do automatického režimu, rozsvítí se LED kontrolka 7.
2. Počkejte 6 – 8 sekund, až se ventil přepne na sběrný zásobník dešťové vody.
3. Otevřete kohoutek, z důvodu poklesu tlaku v systému se čerpadlo spustí a začne nasávat, až z kohoutku začne vytékat pouze voda bez vzduchu, uzavřete kohoutek a čerpadlo se automaticky vypne. Pokud přejde čerpadlo do alarmu, rozsvítí se LED kontrolka 6, stiskněte tlačítko 1, dokud se systém znovu nevrátí k normálnímu fungování. Pokud je nutné tuto operaci opakovat více než 3krát, vyjměte zástrčku z elektrického napájení a znovu ji vraťte zpět, jinak se systém automaticky resetuje po jedné hodině.

6. Ovládací panel

Popis ovládacího panelu:

1. Tlačítko Reset; pokud se vyskytne alarm čerpadla z důvodu nedostatku vody, stiskněte tlačítko reset. Pokud během alarmu není stisknuto tlačítko reset, resetuje se automaticky po předem nastaveném čase.
2. Tlačítko pro volbu provozu; stiskněte toto tlačítko pro volbu „automatického“ nebo „only“ (pouze voda z vodovodní sítě) režimu.
3. Stiskněte tlačítko alarm pro vypnutí akustického alarmu. Během alarmového stavu můžete ztlumit akustický alarm stisknutím tohoto tlačítka.
4. Tlačítko pro manuální nastavení diferenciální sací hladiny zásobníku.
5. Žlutá LED kontrolka svítí, když je čerpadlo v provozu.
6. Červená LED kontrolka svítí, když je čerpadlo v alarmu; tato LED kontrolka může také svítit z důvodu nedostatku vody, zablokování motoru nebo čerpadla, přehřátí motoru.

7. Blikající zelená LED kontrolka signalizuje manuální režim, kdy sání probíhá z vodovodního zdroje, rozsvícená zelená kontrolka signalizuje automatický provoz, kdy sání probíhá buď ze zásobníku dešťové vody, pokud je v něm voda k dispozici, nebo pokud v něm voda není, automaticky se přepne na odběr z vodovodní sítě.
8. Blikající zelená LED kontrolka znamená, že systém poskytuje vodu z vodovodní sítě v automatickém režimu, rozsvícená zelená LED kontrolka znamená, že je voda z vodovodní sítě distribuována v manuálním režimu.
9. Rozsvícená červená LED kontrolka znamená, že byl deaktivován akustický alarm.
10. Rozsvícená červená LED kontrolka znamená, že netěsní hydraulický plnicí regulátor, pokud stejná LED kontrolka bliká, znamená to, že je 3cestný ventil zablokovaný nebo nepracuje správně (pouze u systémů s ovládací funkcí třícestného ventilu), při rozsvícené nebo blikající kontrolce je také aktivován akustický alarm.
11. Rozsvícená zelená LED kontrolka znamená, že je zařízení připojeno ke zdroji el. energie.
12. Ukazatelé hladiny vody v zásobníku dešťové vody.



7. Údržba

Tento systém nevyžaduje pravidelnou údržbu, možné poruchy jsou signalizovány na ovládací desce. Pokud je vyžadována kontrola jednotky, postupujte následovně, v každém případě je důležité, aby bylo zaručeno správné proudění vzduchu na vstupu i výstupu pro chlazení.



UPOZORNĚNÍ:

Před vstupem do vnitřních či vnějších částí, které jsou připojeny k jednotce, odpojte zařízení od zdroje elektrické energie, uzavřete on-off ventil a zajistěte, aby napájení nemohl nikdo náhodně znovu připojit či otevřít ventil během provádění kontroly.

- **Kryt**, zkontrolujte, že je čistý a řádně přichycen ke zdi, a že jsou přední a zadní díly řádně připojeny k sobě.
- **Plovákový ventil**, ujistěte se, že se ventil hermeticky uzavírá, a že se může plovák volně pohybovat.
- **Ovládací panel**, zkontrolujte, že LED kontrolky odpovídají provozním stavům.
- **Čerpadlo**, zkontrolujte, že dodává správný tlak a nevydává nadměrný mechanický hluk či pískot.
- **Únik vody**, zkontrolujte těsnost připojení.
- **Snímače**, při čistění zásobníku dešťové vody se ujistěte, že snímače pracují správně.

Výše zmíněné operace mohou být prováděny každých 6 – 12 měsíců.

Pokud musí být hladinové čidlo v zásobníku dešťové vody vyměněno za jiný typ, než je ten z výroby, stiskněte tlačítko 4 a podržte je stisknuté asi po dobu 2 sekund, poté stiskněte také tlačítko 2 (v tomto bodě budou obě tlačítka stisknuta zároveň). Podržte je stisknutá, dokud první hlavní LED kontrolka nezačne blikat na ukazateli hladiny v zásobníku (bod 12). Vypněte napájení a instalujte nový snímač. Deska se automaticky přizpůsobí tomuto novému snímači a hladině vody v zásobníku (je důležité, aby elektrické charakteristiky zůstaly stejné). Po dokončení instalace znovu obnovte napájení.

UPOZORNĚNÍ (platí pouze pro **Aquaprof Top** modely)

Pokud je ve spodní části zásobníku nadměrné množství usazenin, může být pomocí tlačítek na ovládacím panelu upravena minimální hladina vody (a následně také minimální sací výška) na vyšší hladinu.

Postupujte následovně:

Zvýšení minimální hladiny (bod 0 %): do programování vstoupíte podržením tlačítka 4 po dobu 5 sekund (začne blikat LED kontrolka 0 %). Každým stiskem tlačítka 4 se tato LED zvýší, což odpovídá zvýšení hladiny o přibližně 5 – 7 cm s možným nárůstem až do 100 % což je 50 – 70 cm. Poté, co byla dosažena požadovaná hladina, podržte stisknuté toto tlačítko po dobu více než 5 sekund a programování bude tímto dokončeno. Minimální sací výška může být automaticky zvýšena pomocí sacího kitu, jak je zobrazeno na obrázku 3.

Elektrické schéma viz konec originálního manuálu.

8. Co dělat v případě poruchy

porucha	příčina	řešení
Akustická a vizuální signalizace přepadu.	Hydraulický regulátor je zablokovaný z důvodu usazenin.	Instalujte filtr proti usazeninám.
	Plovák hydraulického regulátoru se dotýká boku zásobníku.	Povolte uzamykací kroužek hydraulického regulátoru, a posuňte plovák tak, aby se nedotýkal boku zásobníku, poté znovu utáhněte uzamykací kroužek.
	Příliš vysoký tlak vody ze sítě.	Instalujte tlakový regulátor na vstup do zásobníku z vodovodní sítě.
Akustická a vizuální signalizace, že je zablokovaný třícestný ventil (pouze u systémů s ovládací funkcí třícestného ventilu).	Nečistoty ve ventilu.	Instalujte filtr na sací potrubí.
		Vyčistěte sběrný zásobník dešťové vody.
Led kontrolka alarm čerpadla.	Nedostatek vody.	Po obnovení množství vody stiskněte tlačítko reset, reset se projeví také automaticky v předem nastavených intervalech. Ujistěte se, že průtok z vodovodní sítě je přes 10 l/min.
	Zablokovaný motor nebo rotor.	Ujistěte se, že rotor není zanesen nečistotami.
	Přehřátí motoru.	Ujistěte se, že žádné objekty nebrání vstupu a výstupu vzduchu.